

**EFT39K****EFT39X****LFT316X****LFT319X**

|           |   |            |
|-----------|---|------------|
| <b>BG</b> | Ръководство за употреба   <b>Аспиратор</b>                  | <b>2</b>   |
| <b>CA</b> | Manual d'usuari   <b>Campana extractora</b>                 | <b>11</b>  |
| <b>CS</b> | Návod k použití   <b>Odsavač par</b>                        | <b>19</b>  |
| <b>DA</b> | Brugsanvisning   <b>Emhætte</b>                             | <b>27</b>  |
| <b>DE</b> | Benutzerinformation   <b>Herd-Abzugshaube</b>               | <b>35</b>  |
| <b>EL</b> | Οδηγίες Χρήσης   <b>Απορροφητήρας</b>                       | <b>45</b>  |
| <b>EN</b> | User Manual   <b>Cooker Hood</b>                            | <b>54</b>  |
| <b>ES</b> | Manual de instrucciones   <b>Campana extractora</b>         | <b>62</b>  |
| <b>ET</b> | Kasutusjuhend   <b>Õhupuhasti</b>                           | <b>71</b>  |
| <b>FI</b> | Käyttöohje   <b>Liesituuletin</b>                           | <b>79</b>  |
| <b>FR</b> | Notice d'utilisation   <b>Hotte</b>                         | <b>87</b>  |
| <b>HR</b> | Upute za uporabu   <b>Kuhinjska napa</b>                    | <b>96</b>  |
| <b>HU</b> | Használati útmutató   <b>Konyhai szagelszívó</b>            | <b>104</b> |
| <b>IT</b> | Istruzioni per l'uso   <b>Cappa da cucina</b>               | <b>113</b> |
| <b>KK</b> | Қолдану туралы нұсқаулары   <b>Пештің сорғыш қондырғысы</b> | <b>122</b> |
| <b>LT</b> | Naudojimo instrukcija   <b>Garų rinktuvas</b>               | <b>131</b> |
| <b>LV</b> | Lietošanas instrukcija   <b>Tvaika nosūcējs</b>             | <b>139</b> |
| <b>MK</b> | Упатство за ракување   <b>Аспиратор</b>                     | <b>147</b> |
| <b>NL</b> | Gebruiksaanwijzing   <b>Afzuigkap</b>                       | <b>156</b> |
| <b>NO</b> | Bruksanvisning   <b>Ventilator</b>                          | <b>165</b> |
| <b>PL</b> | Instrukcja obsługi   <b>Okap kuchenny</b>                   | <b>173</b> |
| <b>PT</b> | Manual de instruções   <b>Exaustor</b>                      | <b>182</b> |
| <b>RO</b> | Manual de utilizare   <b>Hotă pentru aragaz</b>             | <b>191</b> |
| <b>RU</b> | Инструкция по эксплуатации   <b>Кухонная вытяжка</b>        | <b>200</b> |
| <b>SK</b> | Návod na používanie   <b>Odsávač pár</b>                    | <b>210</b> |
| <b>SL</b> | Navodila za uporabo   <b>Kuhinjska napa</b>                 | <b>218</b> |
| <b>SQ</b> | Udhëzimet për përdorim   <b>Aspirator</b>                   | <b>226</b> |
| <b>SR</b> | Упутство за употребу   <b>Аспиратор штедњака</b>            | <b>234</b> |
| <b>SV</b> | Brugsanvisning   <b>Spisfläkt</b>                           | <b>243</b> |
| <b>TR</b> | Kullanma Kılavuzu   <b>Davlumbaz</b>                        | <b>251</b> |
| <b>UK</b> | Інструкція   <b>Витяжка</b>                                 | <b>261</b> |
| <b>AR</b> |   | <b>276</b> |

دليل المستخدم | مدخنة الموقد



# Добре дошли в Electrolux! Благодарим Ви, че избрахте нашия уред.



Вижте полезни съвети за употреба, брошури, отстраняване на неизправности, информация за сервиз и ремонт:  
[www.electrolux.com/support](http://www.electrolux.com/support)

Запазваме си правото на изменения.

## СЪДЪРЖАНИЕ

|                                       |    |
|---------------------------------------|----|
| 1. ИНФОРМАЦИЯ ЗА БЕЗОПАСНОСТ.....     | 2  |
| 2. ИНФОРМАЦИЯ ЗА БЕЗОПАСНОСТ.....     | 5  |
| 3. ИНСТАЛИРАНЕ.....                   | 6  |
| 4. ОПИСАНИЕ НА УРЕДА.....             | 7  |
| 5. ВСЕКИДНЕВНА УПОТРЕБА.....          | 7  |
| 6. ГРИЖИ И ПОЧИСТВАНЕ.....            | 8  |
| 7. ОТСТРАНЯВАНЕ НА НЕИЗПРАВНОСТИ..... | 9  |
| 8. ОПАЗВАНЕ НА ОКОЛНАТА СРЕДА.....    | 10 |

## 1. ⚠ ИНФОРМАЦИЯ ЗА БЕЗОПАСНОСТ

Преди монтирането и употребата на уреда внимателно прочетете предоставените инструкции. Производителят не е отговорен за наранявания или повреди в резултат на неправилна инсталация или употреба. Винаги дръжте инструкциите на безопасно и лесно достъпно място за справка в бъдеще.

### 1.1 Безопасност за деца и лица в неравностойно положение

- Този уред може да бъде използван от деца над 8-годишна възраст, както и от лица с намалени физически, сетивни и умствени възможности или от лица без опит и познания, само ако те са под наблюдение или бъдат инструктирани относно безопасната употреба на уреда и разбират възможните рискове. Деца под 8-годишна възраст и хора с тежки или комплексни увреждания трябва да се държат далеч от уреда, освен ако не са под постоянно наблюдение.

- Децата трябва да бъдат под наблюдение, за да се гарантира, че не си играят с уреда.
- Дръжте всички опаковки далече от деца и изхвърлете опаковките по местните правила.
- Пазете децата и домашните любимци далеч от уреда, когато той работи.
- Деца не трябва да извършват почистване или поддръжка на уреда, когато са без надзор.

## 1.2 Обща безопасност

- Този уред е предназначен за домакинска употреба над плотове, фурни и подобни устройства за готвене.
- Този уред е предназначен за домашна употреба в затворени помещения.
- Този уред може да се използва в офиси, стаи в хотел, стаи в мотел, къщи за гости и други подобни места за настаняване, където това използване не надвишава (средно) нивото на домашна употреба.
- Преди извършването на какъвто и да е ремонт, изключете уреда от електрозахранването.
- **ВНИМАНИЕ:** Достъпните части могат да се нагорещят по време на употреба с готварски уреди.
- Използвайте само фиксиращите винтове, доставени с уреда, а ако липсват такива, използвайте препоръчаните в инструкциите за инсталация. Монтирайте уреда на безопасно и подходящо място, което отговаря на монтажните изисквания.
- **ПРЕДУПРЕЖДЕНИЕ:** Ако не монтирате винтовете или фиксиращото устройство в съответствие с тези инструкции, това може да доведе до опасност от електричество.
- Не използвайте лепила, за да закрепите уреда.
- Минималното разстояние между повърхността на плота, върху която се поставят тиганите, и долната част на уреда трябва да е най-малко 65 см, освен ако не е

посочено друго в инструкциите за инсталация на уреда или плота.

- Изходът за въздух трябва да отговаря на местните наредби.
- Погрижете се да осигурите добра вентилация в помещението, в което е монтиран уредът, за да избегнете обратен поток на газове в помещението от уреди, които горят други газове или горива, включително открит огън.
- Уверете се, че вентилационните отвори не са запушени и въздухът, който се събира от уреда, не се пренася в канал за изпускане на дим и пара от други уреди (централни отоплителни системи, термосифони, бойлери и т.н.).
- Когато уредът работи с други уреди, максималният генериран в помещението вакуум не трябва да надвишава 0,04 мбар.
- Ако захранващият кабел е повреден, той трябва да се смени от производителя, от негов оторизиран сервизен център или от квалифицирано лице, за да се избегне опасност.
- Ако комплектът кабели е повреден, той трябва да се смени със специален комплект кабели, наличен от производителя или от негов оторизиран сервизен център.
- Ако уредът е свързан директно към електрозахранването, електрическата инсталация трябва да бъде оборудвана с изолиращо устройство, което позволява изключване на уреда от мрежата от всички полюси. Изключването трябва да отговаря на условията, посочени в категория III за свръхнапрежение. Ключът за изключване трябва да бъде свързан с електрическа мрежа, в съответствие с правилата при окабеляване.
- Не фламбирайте под уреда.

- Не използвайте уреда за изпускане на опасни или експлозивни материали и изпарения.
- Почиствайте редовно уреда с мека кърпа, за да предотвратите увреждане на повърхностния материал.
- Не използвайте за почистване парочистачка, водна струя, тежки абразивни почистващи препарати или остри метални стъргалки. Използвайте само неутрални препарати.
- Почиствайте филтрите за мазнини редовно (най-малко на всеки 2 месеца) и отстранявайте натрупванията на мазнини от уреда, за да избегнете риска от пожар.
- Използвайте кърпа за почистване на вътрешната част на уреда.

## 2. ИНФОРМАЦИЯ ЗА БЕЗОПАСНОСТ

### 2.1 Инсталация

#### ВНИМАНИЕ!


Опасност от нараняване, токов удар, пожар, изгаряне или повреда на уреда.

- Само квалифицирано лице може да извърши монтажа на уреда.
- Не монтирайте и не използвайте повреден уред.
- Следвайте инструкциите за инсталиране, приложени към уреда.
- Винаги внимавайте, когато местите уреда, тъй като е тежък. Винаги използвайте предпазни ръкавици и затворени обувки.
- Преди да монтирате уреда, отстранете всички опаковки, етикети и защитното покритие.
- Не монтирайте изхода за въздух в кухня на стената, освен ако тя не е предназначена за тази цел.

### 2.2 Електрическо свързване

#### ВНИМАНИЕ!

Риск от пожар или токов удар.

- Всички ел. връзки трябва да се направят от квалифициран електротехник.
- Уверете се, че параметрите на табелката с технически данни са съвместими с електрическите данни на захранващата мрежа.
- Ако символът  липсва върху табелката с данни, устройството трябва да се заземи.
- Винаги използвайте правилно монтиран контакт със защита от токов удар.
- Не позволявайте електрическите кабели да се преплитат.
- Не използвайте разклонители или адаптери с много входове.
- Ако контактът е разхлабен, не свързвайте захранващия щепсел.
- Не издърпвайте захранващия кабел, за да изключите уреда. Винаги издърпвайте щепсела на захранването.
- Защитата от токов удар на горещите и изолирани части трябва да бъде затегната по такъв начин, че да не може да се отстрани без инструменти.
- Уверете се, че уредът е инсталиран правилно. Хлабав или неправилен електрически кабел може да доведе до прегряване на клемите.

- Свържете уреда в края на инсталацията. Уверете се, че има достъп до мрежата след инсталацията.

### 2.3 Използване

#### **ВНИМАНИЕ!**

Риск от нараняване, изгаряния и токов удар.

- Този уред е предназначен само за готвене. Не използвайте уреда за други цели.
- Не променяйте предназначението на уреда.
- Не работете с уреда с мокри ръце или когато има контакт с вода.
- Използвайте само аксесоарите, доставени с уреда.
- Пазете пламък или нагорещени предмети далеч от мазнината или олиото по време на готвене и пържене.
- Не използвайте непокрити електрически решетки.
- Не използвайте уреда като повърхност за съхранение.
- Не използвайте лупи, бинокли или подобни оптични устройства за директно вглеждане в осветлението на уреда.
- Ако уредът работи с други устройства, максималното разработено налягане не трябва да надвишава 4 Pa (4x10<sup>-5</sup> бар).

### 2.4 Обслужване

- За поправка на уреда се свържете с оторизиран сервизен център. Използвайте само оригинални резервни части.
- Относно лампата(ите) вътре в този продукт и резервните лампи, продавани отделно: Тези лампи са предназначени да издържат на екстремни физически условия в домакински уреди, като температура, вибрации, влажност или са предназначени да сигнализират информация за работното състояние на уреда. Те не са предназначени за използване в други приложения и не са подходящи за осветяване на помещения в домакинството.

### 2.5 Изхвърляне

#### **ВНИМАНИЕ!**

Риск от нараняване или задушаване.

- Свържете се с общинските власти за информация как да изхвърлите уреда.
- Изключете уреда от електрозахранването.
- Извадете захранващия електрически кабел в близост до уреда и го изхвърлете.

## 3. ИНСТАЛИРАНЕ

#### **ВНИМАНИЕ!**

Вж. глава "Безопасност".

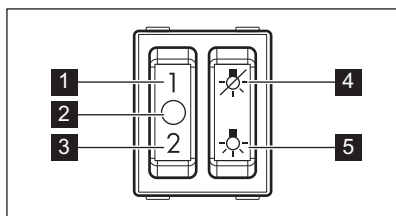
### 3.1 Инструкции за инсталиране



За пълната информация относно инсталацията на уреда вижте отделната книжка за инсталиране.

## 4. ОПИСАНИЕ НА УРЕДА

### 4.1 Преглед на контролния панел



| Функция                         | Описание                             |
|---------------------------------|--------------------------------------|
| <b>1</b> Първа скорост          | Моторът превключва на първа скорост. |
| <b>2</b> ИЗКЛ.                  | Изключва аспиратора.                 |
| <b>3</b> Втора скорост          | Моторът превключва на втора скорост. |
| <b>4</b> Лампичката е изключена | Изключва осветлението.               |
| <b>5</b> Лампичката е включена  | Включва осветлението.                |

## 5. ВСЕКИДНЕВНА УПОТРЕБА

### 5.1 Използване на аспиратора

Проверете препоръчителната скорост в съответствие с таблицата по-долу.

- 1** При затопляне на храна; готвене с поставен капак.
- 2** При готвене с капак върху няколко зони за готвене или горелки, пържене на слаб огън.



Препоръчително е да оставите абсорбатора да работи приблизително 15 минути преди и след готвене.


Активиране на уреда

За да работите с абсорбаторът:

1. Натиснете бутон **1**, за да включите аспиратора.

2. За да промените скоростта, превключете на **2**.

Деактивиране на уреда


За да изключите уреда, преместете превключвателя за скоростта на вентилатора на позиция .

Осветление



Осветлението на абсорбатора работи независимо от другите функции на абсорбатора.

Активиране и деактивиране на осветлението

За да осветите повърхността за готвене, използвайте ключа за осветлението .

## 6. ГРИЖИ И ПОЧИСТВАНЕ

### 6.1 Бележки относно почистването



Препарати за почистване

**Не използвайте абразивни почистващи препарати и четки.**

Почистете лицевата част на фурната с мека кърпа с топла вода и лек препарат за почистване.

След готвене някои части на уреда могат да се нагреят. За да избегнете петна, уредът трябва да се охлади и изсуши с чиста кърпа или салфетки.

Почистете петната с лек почистващ препарат.



Поддържайте абсорбатора чист.

Почиствайте уреда и филтрите за мазнини всеки месец. Внимателно почиствайте мазнини по вътрешността на уреда и филтрите за мазнини. Натрупвания на мазнини или други остатъци могат да доведат до пожар.

Филтрите за мазнини могат да се почистват в съдомиялна.

Съдомиялната трябва да е настроена на ниска температура и кратък цикъл. Филтърът за мазнини може да загуби цвета си, но това не влияе върху работата на уреда.



Филтър с активен въглен

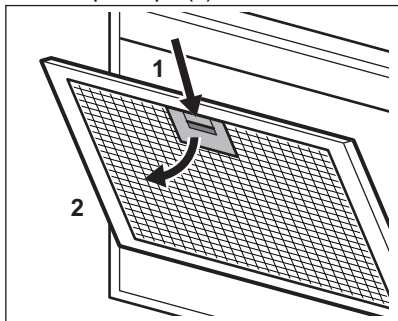
Времето за насищане на филтъра с активен въглен зависи от типа готвене и редовността на почистване на филтъра за мазнини. Вижте листовката, включена в аксесоара.

### 6.2 Почистване на филтъра за мазнини

Филтрите се монтират с помощта на скоби и щифтове, разположени от обратната страна.

**За да почистите филтъра:**

1. Натиснете дръжката на скобата за монтаж върху панела на филтъра под абсорбатора (1).



2. Леко наклонете предната част на филтъра надолу (2), след което дръпнете.

Повторете първите две стъпки за всички филтри.

3. Почистете филтрите с помощта на гъба и неабразивни препарати или в съдомиялна.



Съдомиялната трябва да е настроена на ниска температура и кратък цикъл. Филтърът за мазнини може да загуби цвета си, но това не влияе върху работата на уреда.

4. За монтиране на филтрите обратно, изпълнете първите две стъпки в обратен ред.

Повторете стъпките за всички филтри, ако е приложимо.

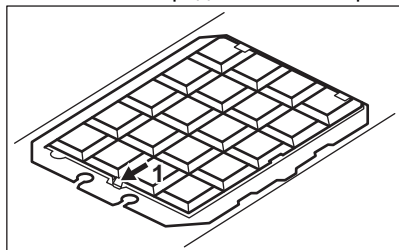
### 6.3 Смяна на филтъра с активен въглен - (по избор)



В зависимост от вида, филтърът може да бъде или не може да бъде регенериран. Вижте листовката, предоставена с филтъра.

За да смените филтъра:

1. Извадете филтрите за мазнини от уреда.  
Вижте „Почистване на филтъра за мазнини“ в тази глава.
2. натиснете ушенцето (1) и леко наклонете предната част на филтъра.



3. За монтиране на нов филтър изпълнете стъпките в обратен ред.

### 6.4 Смяна на лампата

#### **ВНИМАНИЕ!**

Риск от изгаряния и токов удар!  
Изключете уреда от електрозахранването преди работа!  
Уверете се, че крушката е изстинала, преди да я докоснете.

#### **ВНИМАНИЕ!**

Риск от наранявания! Използвайте защитни ръкавици, за да смените лампичката.



Риск от повреда на уреда! Не използвайте инструменти с остри краища!

Сменете изгорялата крушка в съответствие със спецификациите:

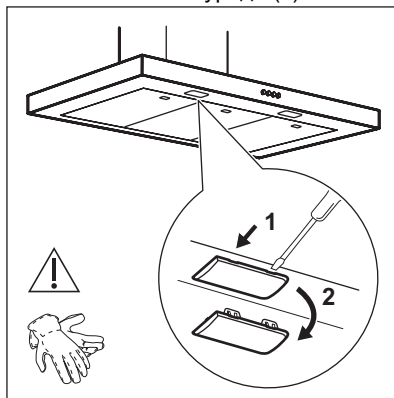
|                |                               |
|----------------|-------------------------------|
| Мощност (W)    | 4                             |
| Гнездо         | E14                           |
| Напрежение (V) | 220 - 240                     |
| Размери (мм)   | 37 x 100 (диаметър x дължина) |

ILCOS D код (в съответствие с IEC 61231) DRBB/F-4-220-240-E14-37/100



За да смените лампичката:

1. Капакът на лампичката разполага с по 2 отвора от всяка страна (1). Използвайте плосък, пластмасов инструмент, без остри краища. Внимателно отстранете капака на лампичката от уреда (2).



2. Сменете лампата.
3. Монтирайте капака на лампичката.

## 7. ОТСТРАНЯВАНЕ НА НЕИЗПРАВНОСТИ


#### **ВНИМАНИЕ!**


Вж. глава "Безопасност".

## 7.1 Как да постъпите, ако...

| Проблем                                   | Възможна причина  | Корекция   |
|---|---|--|
| Не можете да активирате уреда.            | Уредът не е свързан към електрозахранването или е свързан неправилно. | Проверете дали уредът е свързан правилно към електрозахранването.  |
| Не можете да активирате уреда.            | Липса на електрозахранване.   | Проверете предпазителя или главния прекъсвач. Ако предпазителят или прекъсвачът продължат да прекъсват веригата, свържете се с квалифициран електротехник. |
| Лампата не работи.                        | Лампичката е неисправна.  | Сменете лампата. Вижте глава „Грижи и почистване“.   |
| Уредът не абсорбира достатъчно изпарения. | Скоростта на мотора не е достатъчна спрямо изпаренията.               | Сменете скоростта на мотора.   |

## 8. ОПАЗВАНЕ НА ОКОЛНАТА СРЕДА

Рециклирайте материалите със символа . Поставете опаковките в съответните контейнери за рециклирането им. Помогнете за опазването на околната среда и човешкото здраве, както и за рециклирането на отпадъци от електрически и електронни уреди. Не

изхвърляйте уредите, означени със символа , заедно с битовата смет. Върнете уреда в местния пункт за рециклиране или се обърнете към вашата общинска служба.

# Benvinguts a Electrolux! Gràcies per triar el nostre electrodomèstic.



Consells d'ús, catàlegs, instruccions per a la resolució de problemes, informació sobre servei i reparacions:  
[www.electrolux.com/support](http://www.electrolux.com/support)

Subjecte a canvis sense preavís.

## CONTINGUT

|                                   |    |
|-----------------------------------|----|
| 1. INFORMACIÓ DE SEGURETAT.....   | 11 |
| 2. INSTRUCCIONS DE SEGURETAT..... | 14 |
| 3. INSTAL·LACIÓ.....              | 15 |
| 4. DESCRIPCIÓ DEL PRODUCTE.....   | 15 |
| 5. ÚS DIARI.....                  | 16 |
| 6. CURA I NETEJA.....             | 16 |
| 7. RESOLUCIÓ DE PROBLEMES.....    | 18 |
| 8. QÜESTIONS MEDIAMBIENTALS.....  | 18 |

## 1. ⚠ INFORMACIÓ DE SEGURETAT

Abans d'instal·lar i utilitzar l'aparell, llegiu detingudament les instruccions subministrades. El fabricant no es fa responsable de cap dany o lesió que sigui el resultat d'un ús o una instal·lació incorrectes. Mantingueu sempre les instruccions en un lloc segur i accessible per a futures consultes.

### 1.1 Seguretat dels infants i de les persones vulnerables

- Els nens majors de 8 anys i les persones amb capacitats físiques, sensorials o mentals reduïdes o manca d'experiència i coneixements poden fer servir aquest aparell només si estan supervisats o han rebut instruccions sobre l'ús segur de l'aparell i si comprenen els perills als quals s'exposen. Els infants de menys de 8 anys i les persones amb discapacitats greus i complexes s'han de mantenir allunyats de l'aparell, tret que se'ls supervisi contínuament.
- Els infants han d'estar vigilats per a assegurar-se que no juguen amb l'aparell.

- Manteniu tot l'embalatge lluny dels infants i llenceu-los correctament.
- Manteniu els infants i els animals allunyats de l'aparell quan estigui en funcionament.
- Els infants no han de dur a terme operacions de neteja i manteniment de l'aparell sense supervisió.

## **1.2 Seguretat general**

- Aquest aparell està destinat només a ús domèstic sobre plaques, cuines i aparells de cocció similars.
- Aquest aparell està dissenyat per a ús domèstic individual en interiors.
- Aquest aparell es pot utilitzar a oficines, habitacions d'hotels, habitacions d'hostals, cases rurals i altres allotjaments similars quan aquest ús no superi els nivells (mitjans) d'ús domèstic.
- Abans de dur a terme qualsevol manteniment, desconnecteu l'aparell del subministrament elèctric.
- PRECAUCIÓ: Les parts accessibles poden escalfar-se si esteu fent servir aparells de cocció.
- Feu servir únicament els cargols subministrats amb l'aparell; si no els inclou, utilitzeu cargols com els recomanats a les instruccions d'instal·lació. Instal·leu l'aparell en un lloc segur i adequat, d'acord amb els requisits d'instal·lació.
- AVÍS: Si els cargols no es posen o no es fixa el dispositiu d'acord amb aquestes instruccions, pot causar riscos elèctrics.
- No feu servir adhesius per fixar l'aparell.
- La distància mínima entre la superfície de la placa sobre la qual reposen els estris de cuina i la part baixa de l'aparell ha de ser d'un mínim de 65 cm, tret que les instruccions d'instal·lació de l'aparell o la placa indiquin el contrari.
- La sortida d'aire ha de complir amb les normatives locals.
- Assegureu-vos que el lloc d'instal·lació de l'aparell estigui ben ventilat per evitar el reflux de gasos procedents

d'aparells que utilitzen altres combustibles, inclosos els de flama directa.

- Assegureu-vos que les obertures de ventilació no estiguin obstruïdes i que l'aire absorbit per l'aparell no vagi dirigit cap a un conducte que serveixi per a l'evacuació de fums i vapors d'altres aparells (sistemes de calefacció central, termosifons, escalfadors d'aigua, etc.).
- Quan l'aparell funcioni amb altres aparells, el buit màxim generat a l'estança no pot superar els 0,04 mbar.
- Si el cable d'alimentació està danyat, el fabricant, el centre de servei autoritzat o bé una persona qualificada l'haurà de substituir per evitar qualsevol perill elèctric.
- Si el joc de cables està danyat, el fabricant o el seu respectiu Centre de servei autoritzat l'haurà de substituir per un altre joc de cables especial.
- Si l'aparell està connectat directament a l'alimentació elèctrica, la instal·lació elèctrica ha d'estar equipada amb un dispositiu aïllant que permeti desconectar l'aparell de la xarxa elèctrica en tots els pols. S'ha de garantir una desconexió completa amb les condicions especificades a la categoria de sobretensió III. Cal incorporar els mitjans per a la desconexió en el cablejat fix d'acord amb les normes de cablejat.
- No feu flamejats sota l'aparell.
- No feu servir l'aparell per expulsar materials i vapors perillosos o explosius.
- Netegeu l'aparell regularment amb un drap suau per evitar el deteriorament del material de la superfície.
- No feu servir netejadors de vapor, aigua polvoritzada, netejadors abrasius agressius ni rascadors metàl·lics esmolats per netejar la superfície de l'aparell. Feu servir només detergents neutres.
- Netegeu els filtres de greix regularment (almenys cada 2 mesos) i elimineu els dipòsits de greix per evitar riscos d'incendi.
- Feu servir un drap per netejar l'interior de l'aparell.

## 2. INSTRUCCIONS DE SEGURETAT

### 2.1 Instal·lació

#### AVÍS!


Risc de lesió, descàrregues elèctriques, incendi, cremades o danys a l'aparell.

- La instal·lació d'aquest aparell ha d'anar a càrrec d'una persona qualificada.
- No instal·leu ni utilitzeu aparells que estiguin avariats.
- Seguiu les instruccions d'instal·lació subministrades amb l'aparell.
- Vigileu quan moveu l'aparell, ja que pesa molt. Feu servir sempre guants de seguretat i calçat tapat.
- Abans d'instal·lar l'aparell, traieu tot l'embalatge, les etiquetes i el film protector.
- No instal·leu el sistema d'escapament d'aire en una cavitat de la paret, tret que la cavitat estigui dissenyada per a aquest propòsit.

### 2.2 Connexió elèctrica

#### AVÍS!

Risc d'incendi i descàrrega elèctrica.

- Totes les connexions elèctriques les ha de dur a terme un tècnic qualificat.
- Assegureu-vos que els paràmetres de la placa de característiques siguin compatibles amb les característiques elèctriques del subministrament elèctric.
- L'aparell s'ha de connectar a una presa de terra si el símbol  no està imprès a la placa de característiques.
- Feu servir sempre un sòcol antixoc correctament instal·lat.
- No deixeu que el cable d'alimentació s'enredi.
- No feu servir adaptadors de múltiples endolls ni allargadors.
- Si el sòcol de la presa de corrent està solt, no connecti l'endoll.
- No estireu el cable d'alimentació per desconnectar l'aparell. Estireu sempre l'endoll.

- Totes les peces que assegurin la protecció contra descàrregues elèctriques de components aïllats i amb corrent s'han de fixar de manera que no es puguin afloixar sense eines.
- Assegureu-vos que l'aparell estigui instal·lat correctament. Si el cable d'alimentació està solt o s'ha instal·lat incorrectament, el terminal podria escalfar-se excessivament.
- Connecteu l'aparell només quan s'acabi la instal·lació. Assegureu-vos que hi hagi accés a un punt de subministrament elèctric després de la instal·lació.

### 2.3 Utilització

#### AVÍS!

Risc de lesió, cremades i descàrregues elèctriques.

- Aquest aparell només té finalitats culinàries. No el feu servir amb altres finalitats.
- No modifiqueu les especificacions d'aquest aparell.
- No feu servir l'aparell amb les mans molles ni quan l'aparell estigui en contacte amb l'aigua.
- Utilitzeu només els accessoris subministrats amb l'aparell.
- Mantingueu les flames o els objectes escalfats allunyats de greixos i olis quan el feu servir per cuinar.
- No feu servir graelles elèctriques sense tapan.
- No feu servir l'aparell com a superfície d'emmagatzematge.
- No feu servir lupes, prismàtics ni dispositius òptics semblants per mirar directament la il·luminació de l'aparell.
- Si l'aparell funciona junt amb altres dispositius, la pressió màxima desenvolupada no pot excedir de 4 Pa (4x10<sup>-5</sup> bar).

### 2.4 Manteniment i reparació

- Per reparar l'aparell, poseu-vos en contacte amb un centre tècnic autoritzat. Utilitzeu sempre recanvis originals.

- Quant a les bombetes incloses amb aquest producte i les que es venen per separat: estan dissenyades, o bé per aguantar condicions físiques extremes (temperatura, vibracions, humitat) en electrodomèstics, o bé per indicar l'estat de funcionament de l'aparell. No estan dissenyades per a qualsevol altre ús i no són indicades per a la il·luminació d'habitacions domèstiques.

- Poseu-vos en contacte amb les vostres autoritats municipals per saber com eliminar l'aparell.
- Desconnectar l'aparell del subministrament elèctric.
- Talleu el cable d'alimentació arran de l'aparell i tireu-lo.

## 2.5 Eliminació

### AVÍS!

Risc de lesions o ofegament.

## 3. INSTAL·LACIÓ

### AVÍS!

Consulteu els capítols de seguretat.

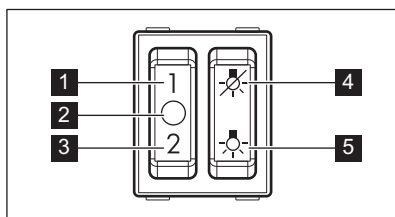
### 3.1 Instruccions d'instal·lació



Per obtenir informació completa sobre la instal·lació de l'aparell, consulteu el fulletó d'instal·lació.

## 4. DESCRIPCIÓ DEL PRODUCTE

### 4.1 Visió general del tauler de control



| Funcions                   | Descripció                                    |
|----------------------------|---|
| <b>1</b> Primera velocitat | El motor canvia a la primera velocitat.       |
| <b>2</b> Desactivat        | Apaga la campana.                             |
| <b>3</b> Segona velocitat  | El motor canvia al segon nivell de velocitat. |
| <b>4</b> Llum apagat       | Apaga els llums.                              |
| <b>5</b> Llum encès        | Encén els llums.                              |

## 5. ÚS DIARI

### 5.1 Ús de la campana

Comproveu la velocitat recomanada a la taula següent.

**1** Quan estigueu escalfant menjar, cuinant amb els estris tapats.

**2** Quan estigueu cuinant amb recipients tapats en diverses zones de cocció o cremadors, fregint suaument.



Es recomana deixar la campana en funcionament durant uns 15 minuts abans i després de la cocció.


Activació de l'aparell

Per utilitzar la campana:

1. Premeu el botó **1** per activar la campana.

2. Per canviar la velocitat, canvieu a **2**.

Desactivació de l'electrodomèstic

Per apagar l'aparell, moveu l'interruptor de velocitat del ventilador a la posició .

Llums



El llum de la campana funciona de manera independent a altres funcions de la campana.

**Activació i desactivació dels llums**

Per il·luminar la superfície de cocció, utilitzeu l'interruptor de llum .

## 6. CURA I NETEJA

### 6.1 Notes sobre la neteja



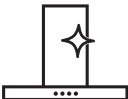
Productes de neteja

**No utilitzeu detergents ni raspalls abrasius.**

Netegeu la superfície de l'aparell amb un drap suau mullat amb aigua tèbia i un detergent suau.

Després de cuinar, algunes parts de l'aparell poden estar calentes. Per evitar taques, l'aparell s'ha de deixar refredar i eixugar amb un drap net o paper de cuina.

Netegeu les taques amb un detergent suau.



Mantenir la campana neta

Netegeu l'aparell i els filtres de greixos cada mes. Netegeu tota presència de greix de l'interior i dels filtres de greixos. L'acumulació de greix o altres residus pot provocar un incendi.

Els filtres de greixos es poden rentar al rentavaixelles.

El rentavaixelles s'ha de configurar a una temperatura baixa i amb un cicle curt. Pot ser que el filtre de greixos perdi color, però això no influeix en el rendiment de l'aparell.



Filtre de carbó

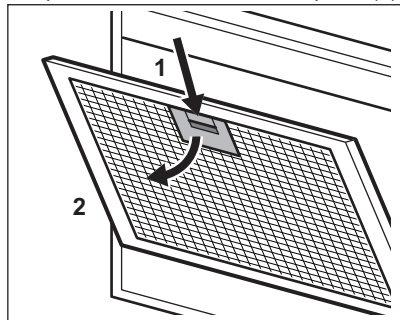
El temps de saturació del filtre de carbó varia segons el tipus de cocció i la freqüència amb què netegeu el filtre de greixos. Consulteu el fulletó que acompanya l'accessori.

## 6.2 Neteja del filtre de greixos

Els filtres es munten amb l'ajuda de clips i passadors al costat oposat.

### Per netejar el filtre:

1. Premeu la nansa del clip de muntatge al panell del filtre sota la campana (1).



2. Inclineu lleugerament la part frontal del filtre cap avall (2) i, a continuació, estireu. Repetiu els dos primers passos per a tots els filtres.
3. Netegeu els filtres amb una esponja amb detergents no abrasius o al rentavaixel·la.



El rentavaixel·la s'ha de configurar a una temperatura baixa i amb un cicle curt. Pot ser que el filtre de greixos perdi color, però això no influeix en el rendiment de l'aparell.

4. Per tornar a muntar els filtres, seguïu els primers dos passos en ordre invers. Repetiu els passos per a tots els filtres, si escau.

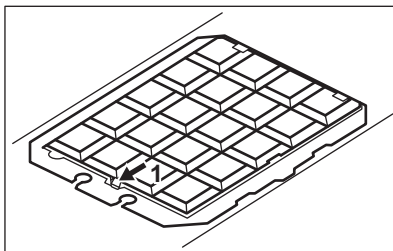
## 6.3 Substitució del filtre de carbó - opcional



Segons el tipus, el filtre es pot regenerar o no. Consulteu el fullletó subministrat amb el filtre.

Per canviar el filtre:

1. Traieu els filtres de greixos de l'aparell. Consulteu l'apartat "Neteja del filtre de greixos" d'aquest capítol.
2. premeu la pestanya (1) i inclineu lleugerament la part frontal del filtre.



3. Per instal·lar un filtre nou, seguïu els mateixos passos en ordre invers.

## 6.4 Substitució de la bombeta

### ⚠ AVÍS!

Risc de cremades i descàrregues elèctriques! Desconnecteu l'aparell de l'electricitat abans de manipular-lo! Assegureu-vos que la bombeta s'hagi refredat abans de tocar-la.

### ⚠ AVÍS!

Risc de lesions! Utilitzeu guants de protecció per substituir el llum.



Risc d'espatllar l'aparell! No utilitzeu eines afilades!

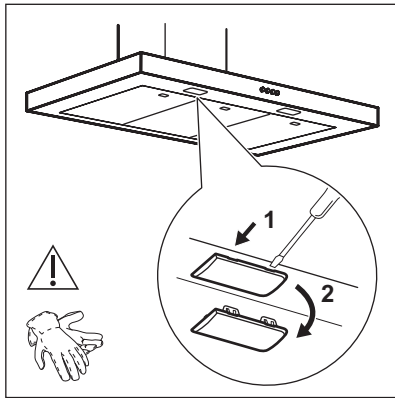
Substituiu la bombeta fosa d'acord amb les especificacions:

|                                 |                                |
|---------------------------------|--------------------------------|
| Potència (W)                    | 4                              |
| Endoll                          | E14                            |
| Tensió elèctrica (V)            | 220 - 240                      |
| Dimensions (mm)                 | 37 x 100 (diàmetre x longitud) |
| Codi ILCOS D (segons IEC 61231) | DRBB/F-4-220-240-E14-37/100    |



### Per substituir la bombeta:

1. La coberta de la bombeta té dues ranures a cada costat (1). Utilitzeu una eina de plàstic plana i no afilada. Retireu amb cura la coberta de la bombeta de l'aparell (2).



2. Substituïu la bombeta.
3. Munteu la coberta de la bombeta.

## 7. RESOLUCIÓ DE PROBLEMES

### ⚠ AVÍS!

Consulteu els capítols de seguretat.

### 7.1 Què fer si...

| Problema                                | Possible causa  | Solució   |
|---|---|---|
| No es pot engegar l'aparell.            | L'aparell no està connectat al subministrament elèctric o no està connectat correctament. | Comproveu que l'aparell estigui connectat correctament al subministrament elèctric.   |
| No es pot engegar l'aparell.            | No hi ha alimentació elèctrica.   | Comproveu el fusible o l'interruptor principal de subministrament elèctric. Si el fusible o l'interruptor segueixen saltant, poseu-vos en contacte amb un lampista. |
| El llum no funciona.                    | La bombeta és defectuosa.   | Substituïu la bombeta. Consulteu el capítol "Cura i neteja".  |
| L'aparell no absorbeix prou els vapors. | La velocitat del motor no és l'adequada per als vapors que es generen.                    | Canvieu la velocitat del motor.   |

## 8. QÜESTIONS MEDIAMBIENTALS

Recicleu els materials amb el símbol . Diposeu l'embalatge en contenidors adequats per al seu posterior reciclatge. Ajudeu a protegir el medi ambient i la salut humana i a reciclar les deixalles procedents d'aparells elèctrics i electrònics. No llenceu a

les escombraries domèstiques els aparells amb el símbol . Porteu el producte a les instal·lacions de reciclatge locals o poseu-vos en contacte amb la seva oficina municipal.

# Vítá vás Electrolux! Děkujeme vám, že jste si vybrali náš spotřebič.



Rady k používání, brožury, poradce při potížích a informace o servisu a opravách získáte na:

[www.electrolux.com/support](http://www.electrolux.com/support)

Změny vyhrazeny.

## OBSAH

|  |    |
|--|----|
| 1. BEZPEČNOSTNÍ INFORMACE.....                 | 19 |
| 2. BEZPEČNOSTNÍ POKYNY.....                    | 22 |
| 3. INSTALACE.....                              | 23 |
| 4. POPIS SPOTŘEBIČE.....                       | 23 |
| 5. DENNÍ POUŽÍVÁNÍ.....                        | 23 |
| 6. ČIŠTĚNÍ A ÚDRŽBA.....                       | 24 |
| 7. ODSTRAŇOVÁNÍ ZÁVAD.....                     | 26 |
| 8. POZNÁMKY K OCHRANĚ ŽIVOTNÍHO PROSTŘEDÍ..... | 26 |

## 1. ⚠️ BEZPEČNOSTNÍ INFORMACE

Tento návod si pečlivě přečtěte ještě před instalací spotřebiče a jeho prvním použitím. Výrobce nenese odpovědnost za žádný úraz ani škodu v důsledku nesprávné instalace nebo použití. Návod k použití vždy uchovávejte na bezpečném a přístupném místě pro jeho budoucí použití.

### 1.1 Bezpečnost dětí a postižených osob

- Tento spotřebič smí používat děti starší osmi let nebo osoby se sníženými fyzickými, smyslovými nebo duševními schopnostmi nebo osoby bez patřičných zkušeností a znalostí, pouze pokud tak činí pod dozorem nebo obdrželi instrukce týkající se bezpečného provozu spotřebiče, a pokud rozumí rizikům spojeným s provozem spotřebiče. Děti mladší osmi let a osoby s rozsáhlým a komplexním postižením bez stálého dozoru udržujte z dosahu spotřebiče.
- Nenechte děti hrát si se spotřebičem.
- Všechny obaly uschovejte mimo dosah dětí a řádně je zlikvidujte.

- Nedovolte dětem a domácím zvířatům, aby se přibližovaly k zapnutému spotřebiči.
- Čištění a uživatelskou údržbu spotřebiče by neměly provádět děti bez dozoru.

## **1.2 Všeobecné bezpečnostní informace**

- Tento spotřebič je určen pouze k domácímu použití nad varnými deskami, sporáky a podobnými kuchyňskými tepelnými spotřebiči.
- Tento spotřebič je určen k běžnému domácímu použití ve vnitřních prostorách.
- Tento spotřebič lze používat v kancelářích, hotelových pokojích, motelech, agropenzionech a v podobných ubytovacích zařízeních, kde využití nepřesahuje (průměrnou) úroveň využití v domácnosti.
- Před údržbou vždy spotřebič odpojte od napájení.
- **UPOZORNĚNÍ:** Dostupné části spotřebiče se mohou během používání zahřát na vysokou teplotu.
- Použijte výhradně upevňovací šrouby dodané společně se spotřebičem. Nejsou-li součástí dodávky, použijte šrouby doporučené v pokynech k instalaci. Spotřebič nainstalujte na bezpečném a vhodném místě, které splňuje požadavky na instalaci.
- **VAROVÁNÍ:** Nedodržení těchto pokynů k instalaci šroubů nebo upevňovacího zařízení může mít za následek riziko úrazu elektrickým proudem.
- K upevnění spotřebiče nepoužívejte lepidla.
- Minimální vzdálenost mezi povrchem varné desky, na níž stojí varné nádoby, a dolní částí spotřebiče musí být 65 cm, pokud není v instalačních pokynech ke spotřebiči nebo varné desce uvedeno jinak.
- Vývod vzduchu musí splňovat příslušné místní předpisy.
- V místnosti, kde je spotřebič nainstalován, zajistěte správnou ventilaci, která zabrání zpětnému toku plynů do místnosti ze spotřebičů spalujících plyn nebo jiná paliva, včetně otevřených topenišť.

- Ujistěte se, že větrací otvory nejsou zakryté a spotřebič vzduch neodvádí do kouřovodu, kterým jsou odváděny kouř a pára z jiných spotřebičů (ústřední vytápění, termosifon, ohřívače vody atd.).
- Když spotřebič pracuje společně s dalšími spotřebiči, maximální podtlak vytvářený v místnosti by neměl překročit hodnotu 0,04 mbar.
- Je-li napájecí kabel poškozený, smí ho vyměnit pouze výrobce, autorizované servisní středisko nebo osoby s podobnou příslušnou kvalifikací. Jinak by mohlo dojít k úrazu elektrickým proudem.
- Je-li sada kabelů poškozená, je nutno ji vyměnit za speciální sadu kabelů, kterou vám poskytne výrobce nebo autorizované servisní středisko.
- Pokud je spotřebič připojen přímo k napájení, elektroinstalace musí být vybavena izolačním zařízením, které umožňuje odpojení všech pólů spotřebiče od zdroje napájení. Úplné odpojení musí být v souladu s podmínkami uvedenými v kategorii přepětí III. V pevné elektroinstalaci musí být začleněn prvek pro odpojení od sítě v souladu s elektroinstalačními předpisy.
- Pod spotřebičem nepřipravujte jídlo flambováním.
- Spotřebič nepoužívejte k vypouštění nebezpečných nebo výbušných materiálů a výparů.
- Spotřebič čistěte pravidelně měkkým hadříkem, abyste zabránili poškození materiálu jeho povrchu.
- K čištění povrchu spotřebiče nepoužívejte čisticí přístroj na páru, rozprašovač vody, drsné abrazivní prostředky ani ostré kovové škrabky. Používejte pouze neutrální mycí prostředky.
- Tukové filtry pravidelně čistěte (alespoň každé dva měsíce) a odstraňujte usazenou mastnotu ze spotřebiče, abyste předešli nebezpečí požáru.
- Vnitřek spotřebiče vyčistěte pomocí hadříku.

## 2. BEZPEČNOSTNÍ POKYNY

### 2.1 Instalace

#### VAROVÁNÍ!


Hrozí nebezpečí poranění, zásahu elektrickým proudem, požáru nebo poškození spotřebiče.

- Tento spotřebič smí instalovat jen kvalifikovaná osoba.
- Poškozený spotřebič neinstalujte ani nepoužívejte.
- Řiďte se pokyny k instalaci dodanými spolu s tímto spotřebičem.
- Při přemísťování spotřebiče buďte vždy opatrní, protože je těžký. Vždy používejte ochranné rukavice a uzavřenou obuv.
- Před instalací spotřebiče odstraňte veškeré obaly, štítky a ochrannou fólii.
- Neinstalujte odvětrávání do výklenku ve zdi, pokud výklenek není k tomuto účelu určen.

### 2.2 Připojení k elektrické síti

#### VAROVÁNÍ!

Hrozí nebezpečí požáru nebo úrazu elektrickým proudem.

- Veškerá elektrická připojení by měla být provedena kvalifikovaným elektrikářem.
- Zkontrolujte, zda údaje na typovém štítku souhlasí s parametry elektrické sítě.
- Pokud na typovém štítku není otištěn symbol , spotřebič musí být uzemněn.
- Vždy používejte správně instalovanou síťovou zásuvku s ochranou proti úrazu elektrickým proudem.
- Elektrické kabely nesmí být zamotané.
- Nepoužívejte rozbočovací zástrčky ani prodlužovací kabely.
- Pokud je síťová zásuvka uvolněná, nezapojte do ní síťovou zástrčku.
- Neodpojte spotřebič ze zásuvky tahem za kabel. Vždy tahejte za zástrčku.
- Ochrana před úrazem elektrickým proudem u živých či izolovaných částí musí být připevněna tak, aby nešla odstranit bez použití nástrojů.

- Ujistěte se, že je spotřebič nainstalován správně. Volné a nesprávné zapojení napájecího kabelu může mít za následek přehřátí svorky.
- Spotřebič připojte na konci instalačních prací. Po instalaci musí zůstat síťová zástrčka nadále dostupná.

### 2.3 Použití

#### VAROVÁNÍ!

Hrozí nebezpečí zranění, popálení či úrazu elektrickým proudem.

- Tento spotřebič je určen výhradně pro přípravu jídel. Nepoužívejte spotřebič k jiným účelům.
- Neměňte technické parametry spotřebiče.
- Nepoužívejte spotřebič, máte-li vlhké ruce, nebo když je v kontaktu s vodou.
- Používejte pouze příslušenství dodávané se spotřebičem.
- Během vaření a smažení držte plameny nebo ohřáté předměty mimo dosah tuků a olejů.
- Nepoužívejte odkryté elektrické mřížky.
- Nepoužívejte spotřebič jako odkládací plochu.
- Nedívejte se přímo do osvětlení spotřebiče pomocí lupy, dalekohledu nebo podobných optických přístrojů.
- Pokud spotřebič pracuje v kombinaci s dalšími zařízeními, maximální vyvinutý tlak nesmí překročit 4 Pa (4x10-5 bar).

### 2.4 Servis

- Pro opravu spotřebiče se obraťte na autorizované servisní středisko. Používejte výhradně originální náhradní díly.
- Pokud jde o žárovku (žárovky) v tomto spotřebiči a samostatně prodávané náhradní žárovky: Tyto žárovky jsou navrženy tak, aby odolaly extrémním fyzickým podmínkám v domácích spotřebičích, ať už jde o teplotu, vibrace či vlhkost, nebo jsou určeny k signalizaci informací o provozním stavu spotřebiče. Nejsou určeny k použití v jiných

spotřebičích a nejsou vhodné k osvětlení místností v domácnosti.

## 2.5 Likvidace

### VAROVÁNÍ!

Hrozí nebezpečí úrazu či udušení.

- Pro informace ohledně správné likvidace spotřebiče se obraťte na místní úřady.
- Spotřebič odpojte od elektrické sítě.
- Odřízněte síťový kabel v blízkosti spotřebiče a zlikvidujte jej.

## 3. INSTALACE

### VAROVÁNÍ!

Viz kapitoly o bezpečnosti.

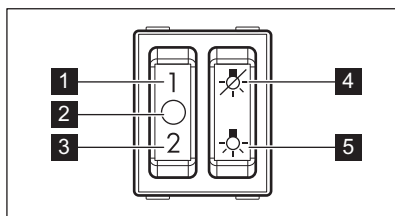
### 3.1 Pokyny k montáži



Úplné informace o instalaci spotřebiče naleznete v samostatné příručce k instalaci.

## 4. POPIS SPOTŘEBIČE

### 4.1 Přehled ovládacího panelu



| Funkce   | Popis   |
|----------|---|
| <b>1</b> | První nastavení otáček<br>Motor přepne na první nastavení otáček. |
| <b>2</b> | Vyp<br>Vypne odsavač par.   |
| <b>3</b> | Druhé nastavení otáček<br>Motor přepne na druhé nastavení otáček. |
| <b>4</b> | Osvětlení vypnuto<br>Zhasne osvětlení.                            |
| <b>5</b> | Osvětlení zapnuto<br>Zapne osvětlení.                             |

## 5. DENNÍ POUŽÍVÁNÍ

### 5.1 Použití odsavače par

Doporučené otáčky naleznete v níže uvedené tabulce.

- 1** Při ohřevu jídla, při vaření se zakrytými nádobami.

**2**

Při vaření se zakrytými nádobami na více varných zónách nebo hořácích, při mírném smažení.




Doporučuje se nechat odsavač par v provozu přibližně 15 minut před přípravou jídla a po ní.

## Zapnutí spotřebiče

**Jak uvést do provozu odsavač par, :**

1. Stisknutím tlačítka **1** zapnete odsavač par.
2. Chcete-li změnit rychlost, přepněte na **2**.

## Vypnutí spotřebiče


Spotřebič vypnete posunutím ovladače otáček ventilátoru do polohy .

## Osvětlení



Osvětlení odsavače par funguje nezávisle na ostatních funkcích.

## Zapnutí a vypnutí osvětlení

Chcete-li osvětlit varnou plochu, použijte spínač osvětlení .

# 6. ČIŠTĚNÍ A ÚDRŽBA

## 6.1 Poznámky k čištění



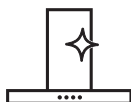
**Čistící prostředky**

**Nepoužívejte abrazivní čistící prostředky a kartáče.**

Povrch spotřebiče otřete měkkým hadříkem namočeným v roztoku teplé vody a šetrného mycího prostředku.

Po vaření se mohou některé části spotřebiče zahřát. Abyste zabránili skvrnám, musí spotřebič vychladnout a je nutné jej vysušit čistou látkovou nebo papírovou utěrkou.

Skvrny vyčistěte pomocí šetrného čistícího prostředku.



**Odsavač par udržujte vždy čistý**

Spotřebič a tukové filtry čistěte každý měsíc. Vnitřek a tukové filtry šetrně očistěte od tuku. Hromadění mastnoty či zbytků jídel může způsobit požár.

Tukové filtry lze mýt v myčce nádobí.

Myčka nádobí musí být nastavena na nízkou teplotu a krátký program. U tukového filtru může dojít ke změně barvy, což ale nemá žádný vliv na výkon spotřebiče.



**Uhlíkový filtr**

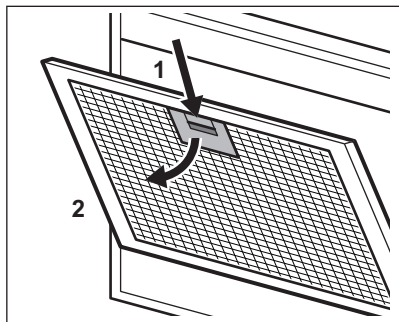
Doba nasycení uhlíkového filtru se liší v závislosti na typu přípravy jídla a četnosti čištění tukového filtru. Viz leták přiložený v rámci příslušenství.

## 6.2 Čištění tukového filtru

Filtry jsou uchyceny na protější straně pomocí úchytek a svorek.

**Čištění filtru:**

1. Stiskněte držadlo úchytky na panelu filtru pod odsavačem par (1).



2. Přední část filtru naklopte mírně dolů (2) a poté zatáhněte.

Opakujte první dva kroky postupu u všech filtrů.

3. Filtry očistěte pomocí houbičky s neabrazivními čisticími prostředky nebo použijte myčku nádobí.



Myčka nádobí musí být nastavena na nízkou teplotu a krátký program. U tukového filtru může dojít ke změně barvy, což ale nemá žádný vliv na výkon spotřebiče.

4. Pro instalaci filtrů zpět proveďte první dva kroky postupu v opačném pořadí.

V případě potřeby opakujte postup u všech filtrů.

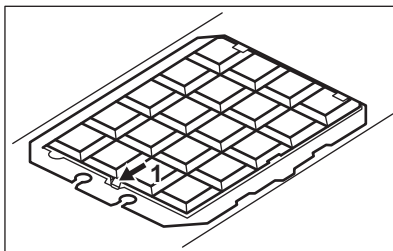
### 6.3 Výměna uhlíkového filtru - volitelně



Některé typy filtrů lze regenerovat. Viz příbalový leták dodaný s filtrem.

Výměna filtru:

1. Vyměňte tukové filtry ze spotřebiče. Viz „Čištění tukového filtru“ v této kapitole.
2. Stiskněte zoubek (1) a mírně naklopte přední část filtru.



3. Při instalaci nového filtru proveďte stejný postup v opačném pořadí.

### 6.4 Výměna žárovky

#### **VAROVÁNÍ!**

Hrozí nebezpečí popálení nebo úrazu elektrickým proudem! Před tímto krokem odpojte spotřebič od elektrické sítě! Než se žárovky dotknete, ujistěte se, že je chladná.

#### **VAROVÁNÍ!**


Hrozí nebezpečí úrazu! K výměně žárovky použijte ochranné rukavice.



Hrozí nebezpečí poškození spotřebiče! Nepoužívejte nástroje s ostrými hranami!

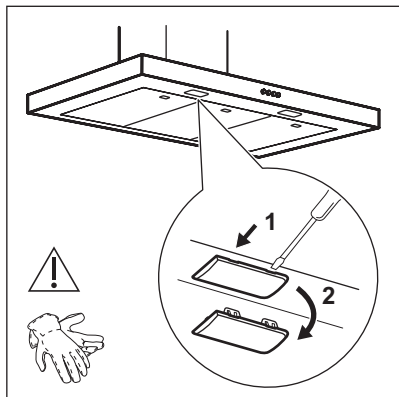
Vyměňte spálenou žárovku podle odpovídající specifikace:

|                                     |                             |
|-------------------------------------|-----------------------------|
| Výkon (W)                           | 4                           |
| Zásuvka                             | E14                         |
| Napětí (V)                          | 220 - 240                   |
| Rozměry (mm)                        | 37 x 100 (průměr x délka)   |
| ILCOS D kód (podle normy IEC 61231) | DRBB/F-4-220-240-E14-37/100 |



#### Výměna žárovky:

1. Kryt žárovky má po každé straně (1) dvě drážky. Použijte plochý neostrý plastový nástroj. Opatrně sejměte kryt žárovky ze spotřebiče (2).



2. Vyměňte žárovku.
3. Namontujte kryt žárovky.

## 7. ODSTRAŇOVÁNÍ ZÁVAD


### ⚠ VAROVÁNÍ!


Viz kapitoly o bezpečnosti.

### 7.1 Co dělat, když...

| Problém  | Možná příčina   | Řešení   |
|--|---|--|
| Spotřebič nelze zapnout.                         | Spotřebič není zapojený do elektrické sítě nebo je připojený nesprávně. | Zkontrolujte, zda je spotřebič správně zapojený do elektrické sítě.  |
| Spotřebič nelze zapnout.                         | Chybí elektrické napájení.  | Zkontrolujte pojistku nebo hlavní vypínač. Pokud pojistka nebo vypínač nadále přerušují elektrický obvod, obraťte se na kvalifikovaného elektrikáře. |
| Osvětlení nefunguje.                             | Žárovka je vadná.   | Vyměňte žárovku. Řiďte se částí „Čištění a údržba“.  |
| Spotřebič nepohlcuje dostatečné množství výparů. | Otáčky motoru neodpovídají množství vznikajících výparů.                | Změňte otáčky motoru.  |

## 8. POZNÁMKY K OCHRANĚ ŽIVOTNÍHO PROSTŘEDÍ

Recyklujte materiály označené symbolem . Obaly vyhoďte do příslušných odpadních kontejnerů k recyklaci. Pomáhejte chránit životní prostředí a lidské zdraví a recyklovat elektrické a elektronické spotřebiče určené k

likvidaci. Spotřebiče označené příslušným symbolem  nelikvidujte spolu s domovním odpadem. Spotřebič odevzdejte v místním sběrném dvoře nebo kontaktujte místní úřad.

# Velkommen til Electrolux! Tak, fordi du valgte vores apparat.



få rådgivning, brochurer, fejlfinding, service- og reparationsinformation:  
[www.electrolux.com/support](http://www.electrolux.com/support)

Ret til ændringer uden varsel forbeholdes.

## INDHOLDSFORTEGNELSE

|                                      |    |
|--------------------------------------|----|
| 1. OM SIKKERHED.....                 | 27 |
| 2. SIKKERHEDSANVISNINGER.....        | 30 |
| 3. INSTALLATION.....                 | 31 |
| 4. PRODUKTBESKRIVELSE.....           | 31 |
| 5. DAGLIG BRUG.....                  | 31 |
| 6. VEDLIGEHOLDELSE OG RENGØRING..... | 32 |
| 7. FEJLFINDING.....                  | 34 |
| 8. MILJØHENSYN.....                  | 34 |

## 1. ⚠ OM SIKKERHED

Læs brugsanvisningen grundigt, før apparatet installeres og tages i brug. Producenten påtager sig intet ansvar for eventuelle skader, der er resultatet af forkert installation eller brug. Opbevar altid brugsanvisningen på et sikkert og tilgængeligt sted til senere opslag.

### 1.1 Sikkerhed for børn og sårbare personer

- Apparatet må kun bruges af børn fra 8 år og opefter samt af personer med nedsat fysisk, sensorisk eller psykisk funktionsevne, eller som mangler den nødvendige erfaring eller viden, hvis de er under opsyn eller er blevet instrueret i at bruge apparatet på en sikker måde samt forstår de farer, det indebærer. Børn under 8 år og personer med omfattende og komplekst handicap skal holdes på afstand af apparatet, medmindre de overvåges konstant.
- Børn skal holdes under opsyn for at sikre, at de ikke leger med apparatet.
- Opbevar al emballage utilgængeligt for børn, og bortskaf det korrekt.

- Lad ikke børn og husdyr komme tæt på apparatet, mens det er i brug.
- Børn må ikke udføre rengøring og vedligeholdelse på produktet uden opsyn.

## 1.2 Generel sikkerhed

- Dette apparat er beregnet til husholdningsbrug over kogeplader, komfurer og lignende madlavningsanordninger.
- Dette apparat er beregnet til indendørs husholdningsbrug.
- Dette apparat kan bruges på kontorer, hotelværelser, bed & breakfast-værelser, stue- og gæstehuse og anden lignende indkvartering, hvor en sådan brug ikke overstiger (gennemsnitlig) brugsniveauer i hjemmet.
- Kobl enheden fra strømforsyningen inden rengøring og vedligeholdelse.
- **FORSIGTIG:** Tilgængelige dele kan blive meget varme under brugen med madtilberedningsudstyr.
- Brug kun skruerne, der følger med apparatet. Følger der ikke skruer med, bruges de skruerne, der anbefales i installationsvejledningen. Installér apparatet et sikkert og velegnet sted, der opfylder installationskrav.
- **ADVARSEL:** Manglende installation af skruerne eller fastgørelsesenheden i henhold til disse instruktioner kan medføre elektriske farer.
- Brug ikke lim til montering af apparatet.
- Minimumsafstanden mellem kogepladen, hvor gryderne og panderne er, og den nederste del af apparatet skal være mindst 65 cm, medmindre andet er angivet i installationsvejledningen til apparatet eller komfuret.
- Luftudledningen skal overholde de lokale myndigheders regler.
- Sørg for god luftventilation i lokalet, hvor apparatet er installeret for at undgå tilbagestrømning af gasser ind i lokalet fra apparater, der brænder gas eller andre brændstoffer, herunder åbne brande.

- Sørg for, at ventilationsåbningerne ikke er blokerede, og at luften indsamlet af apparatet ikke transporteres til en kanal, der anvendes til udstødning af røg og damp fra andre apparater (centralvarmeanlæg, termosifoner, vandvarmere osv.).
- Når apparatet er aktivt sammen med andre apparater, må det maksimale vakuum i rummet ikke overstige 0,04 mbar.
- Hvis strømledningen er beskadiget, skal den af sikkerhedsgrunde udskiftes af producenten, det autoriserede servicecenter eller en tekniker med tilsvarende kvalifikationer.
- Hvis tilslutningskablet er beskadiget, skal det udskiftes med et specielt tilslutningskabel, der fås hos producenten eller hos et autoriseret servicecenter.
- Hvis apparatet er tilsluttet direkte til strømforsyningen, skal den elektriske installation være forsynet med en isoleringsenhed, der gør det muligt at afbryde apparatet fra strømmen på alle poler. Fuldstændig frakobling skal overholde betingelserne i overspændingskategori III. Middel til afbrydelse skal være indbygget i den faste ledningsføring i overensstemmelse med reglerne for ledningsføring.
- Undgå at flambere under apparatet.
- Må ikke anvendes til udslip af farlige eller eksplosive materialer og dampe.
- Rengør jævnligt apparatet med en blød klud for at forhindre forringelse af overfladematerialet.
- Brug ikke damprens, vandspray, hårde slibemidler eller skarpe metalskraber til at rengøre apparatets overflade. Brug kun neutralt rengøringsmiddel.
- Rengør fedtfiltere regelmæssigt (mindst hver anden måned) og fjern fedtaflejringer fra apparatet for at forhindre brandfare.
- Brug en klud til at rengøre apparatet indvendigt.

## 2. SIKKERHEDSANVISNINGER

### 2.1 Installation

#### ADVARSEL!


Risiko for personskade, elektrisk stød, brand, forbrændinger eller skade på apparatet.

- Apparatet må kun installeres og tilsluttes af en sagkyndig.
- Undlad at installere eller bruge et beskadiget apparat.
- Følg installationsvejledningen, der følger med apparatet.
- Vær altid forsigtig, når du flytter apparatet, da det er tungt. Brug altid sikkerhedshandsker og lukket fodtøj.
- Før installation af apparatet fjernes al emballage, mærkning og beskyttelsesfilm.
- Du må ikke bortlede udblæsningsluften gennem en vægkanel, medmindre den er designet til det formål.

### 2.2 Tilslutning, el

#### ADVARSEL!

Risiko for brand! og elektrisk stød.

- Alle elektriske tilslutninger skal udføres af en kvalificeret elektriker.
- Sørg for, at parametrene på typeskiltet er kompatible med nettilslutningens elektriske mærkeværdier.
- Hvis symbolet () ikke skrives på mærkepladen, skal apparatet jordes.
- Brug altid en korrekt monteret lovlig stikkontakt.
- Netledningerne må ikke være viklet sammen.
- Brug ikke multistikadapters og forlængerledninger.
- Hvis stikkontakten er løs, må du ikke sætte netstikket i.
- Undgå at slukke for apparatet ved at trække i netledningen. Tag altid selve netstikket ud af kontakten.
- Beskyttelsen mod elektrisk stød fra strømførende og isolerede dele skal fastgøres, så den ikke kan fjernes uden værktøj.

- Sørg for, at apparatet installeres korrekt. Løse og uprofessionelt udførte stikforbindelser kan medføre, at klemmen bliver overophedet.
- Tilslut apparatet i slutningen af installationen. Sørg for, at der er adgang til elstikket efter installationen.

### 2.3 Brug

#### ADVARSEL!

Risiko for personskade, forbrændinger og elektrisk stød.

- Dette apparat må kun anvendes til tilberedning af fødevarer. Brug ikke apparatet til andet.
- Apparatets specifikationer må ikke ændres.
- Betjen ikke apparatet med våde hænder, eller når det har kontakt med vand.
- Brug kun det tilbehør, der følger med kogepladen.
- Hold flammer eller opvarmede genstande væk fra fedtstoffer og olie, når du stege og koger.
- Brug ikke en utildækket elektrisk grill.
- Brug ikke apparatet som frasætningsplads.
- Brug ikke forstørrelsesglas, kikkert eller lignende optiske enheder til at se direkte på apparatets belysning.
- Hvis apparatet fungerer med andre apparater, må det maksimalt udviklede tryk ikke overstige 4 Pa (4 x 10<sup>-5</sup> bar).

### 2.4 Service

- Kontakt det autoriserede servicecenter for at få repareret apparatet. Brug kun originale reservedele.
- Vedrørende lampe(r) i dette produkt og reservedelslamper, der sælges separat: Disse lamper er beregnet til at modstå ekstreme fysiske forhold i husholdningsapparater, såsom temperatur, vibration, fugt, eller er beregnet til at signalere information om apparatets driftsstatus. De er ikke beregnet til at blive brugt i andre

apparater, og de er ikke velegnede til belysning af rum.

## 2.5 Bortskaffelse

### ADVARSEL!

Risiko for personskade eller kvælning.

- Kontakt din genbrugsplads ang. oplysninger om, hvordan produktet bortskaffes korrekt.
- Tag stikket ud af kontakten.
- Klip kablet af tæt på produktet, og bortskaf det.

## 3. INSTALLATION

### ADVARSEL!

Se kapitlerne om sikkerhed.

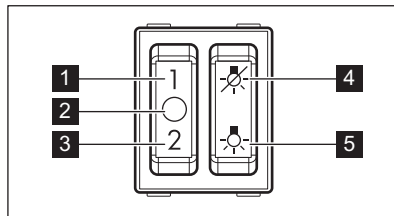
### 3.1 Installationsvejledninger



Se det medfølgende installationshæfte for at få mere at vide om produktets installation.

## 4. PRODUKTBEKRIVELSE

### 4.1 Oversigt over betjeningspanel



| Funktion                  | Beskrivelse                                  |
|---------------------------|--|
| <b>1</b> Første hastighed | Motoren skifter til første hastighedsniveau. |
| <b>2</b> Sluk             | Slukker emhætten.                            |
| <b>3</b> Anden hastighed  | Motoren skifter til andet hastighedsniveau.  |
| <b>4</b> Lampe slukket    | Slukker lyset.                               |
| <b>5</b> Lampe tændt      | Tænder for lyset.                            |

## 5. DAGLIG BRUG

### 5.1 Brug af emhætten

Kontroller den anbefalede hastighed i henhold til nedenstående tabel.

- 1** Ved opvarmning af mad, bruges låg på gryden.

- 2** Ved tilberedning med gryder med låg på, på flere kogezoneer eller blus, let stegning.




Det anbefales at lade emhætten køre i cirka 15 minutter før og efter tilberedning.

## Aktivering af produktet

### For at betjene emhætten,:

1. Tryk på knappen **1** for at tænde emhætten.
2. Skift til **2** for at ændre hastighed.

## Deaktivering af produktet


For at slukke for emhætten skal du flytte hastighedskontakten til position .

## Belysning



Emhættens lys fungerer uafhængigt af andre emhættefunktioner.

## Aktivering og deaktivering af belysningen

For at oplyse kogefladen skal du bruge lyskontakten .

# 6. VEDLIGEHOLDELSE OG RENGØRING

## 6.1 Bemærkninger om rengøring



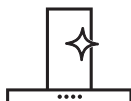
Rengøringsmidler

### Brug ikke slibende rengøringsmidler og børster.

Rengør produktets overflade med en blød klud opvredet i varmt vand tilsat et rengøringsmiddel.

Efter madlavning kan dele af produktet være varmt. For at undgå pletter skal produktet køles ned og tørres med en ren klud eller papirhåndklæde.

Rengør pletter med et mildt rengøringsmiddel.



Hold emhætten ren

Rengør produktet og fedtfilterne hver måned. Rengør indersiden og fedtfilterne omhyggeligt for fedt. Ophobning af fedt eller andre rester kan forårsage brand.

Fedtfiltere kan vaskes i en opvaskemaskine.

Opvaskemaskinen skal være indstillet til en lav temperatur og en kort cyklus. Fedtfilteret kan blive misfarvet, men det har ingen indvirkning på filterets ydeevne.



Kulfilter

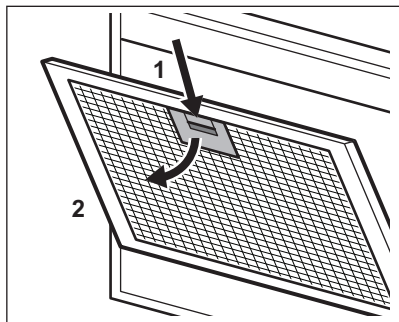
Kulfilterets holdbarhed afhænger af typen af madlavning, og hvor ofte fedtfilterne rengøres. Se folderen, der følger med tilbehøret.

## 6.2 Rengøring af fedtfilteret

Filtrene er monteret med clips og stifter i den modsatte side.

### Sådan rengøres filteret:

1. Tryk på grebet til monteringsclipsen på filterpanelet under emhætten (1).



2. Vip forsiden af filteret let nedad (2), og træk.

Gentag de første to trin på alle filtrene.

3. Rengør filtrene med en svamp med ikke-skurende rengøringsmidler eller i opvaskemaskinen.



Opvaskemaskinen skal være indstillet til lave temperaturer og en kort cyklus.

Fedtfileret kan blive misfarvet, men det har ingen indvirkning på filterets ydeevne.

4. Filtrene monteres igen, ved at man følger de første to trin i omvendt rækkefølge. Gentag dette på alle de filtre, hvor det er relevant.

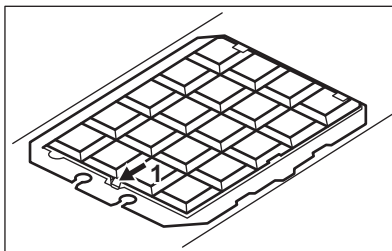
### 6.3 Udskiftning af kulfilter - valgfrit



Afhængigt af typen kan filteret regenereres eller ikke regenereres. Se den folder, der fulgte med filteret.

Sådan udskiftes filteret:

1. Fjern fedtfiltrene fra produktet. Se afsnittet "Rengøring af fedtfilteret".
2. Tryk på tappen (1) og vip forsiden af filteret let.



3. Når du skal installere et nye filter, gentages de samme trin i omvendt rækkefølge.

### 6.4 Udskiftning af pæren

#### ⚠ ADVARSEL!

Risiko for forbrænding og elektrisk stød! Afbryd apparatet fra strømmen før betjening! Sørg for pæren er kølet af, før du rør ved den.

#### ⚠ ADVARSEL!


Fare for personskade! Brug beskyttelseshandsker og udskift lampen.



Risiko for beskadigelse af apparatet! Brug ikke værktøj med skarpe kanter!

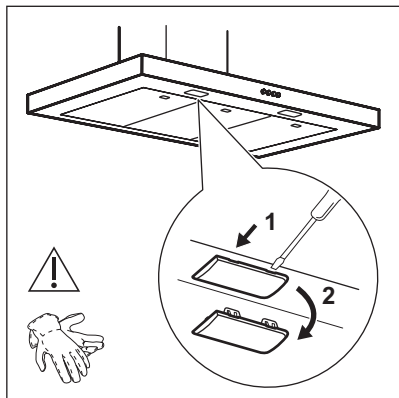
Udskift den brændte pære ifølge specifikationerne:

|                                 |                              |
|---------------------------------|------------------------------|
| Effekt (W)                      | 4                            |
| Stikkontakt                     | E14                          |
| Spænding (V)                    | 220 - 240                    |
| Mål (mm)                        | 37 x 100 (diameter x længde) |
| ILCOS D Code (ifølge IEC 61231) | DRBB/F-4-220-240-E14-37/100  |



Sådan udskiftes lampen:

1. Lampens skærm har to huller på hver side (1). Brug et fladt plastikværktøj, der ikke er skarpt. Tag forsigtigt lampens skærm af apparatet (2).



2. Udskift pæren.
3. Monter lampedækslet.

## 7. FEJLFINDING


### ⚠ ADVARSEL!


Se kapitlerne om sikkerhed.

### 7.1 Hvad gør du, hvis ...

| Problem                          | Mulig årsag   | Afhjælpning   |
|----------------------------------|---|---|
| Du kan ikke tænde for produktet. | Produktet er ikke sluttet til en strømforsyning, eller det er forkert tilsluttet. | Kontrollér, om produktet er tilsluttet korrekt til strømforsyningen.  |
| Du kan ikke tænde for produktet. | Mangel på strømforsyning.   | Kontrollér sikringen eller hovedafbryderen. Hvis sikringen eller kontakten fortsat bryder kredsløbet, skal du kontakte en autoriseret elektriker. |
| Lyset virker lysert.             | Lyset er defekt.  | Udskiftet pæren. Se under "Vedligeholdelse og rengøring".   |
| Produktet suger ikke nok.        | Motorhastigheden er ikke høj nok.   | Skift motorens hastighed.   |

## 8. MILJØHENSYN

Genbrug materialer med symbolet . Anbring emballagematerialet i passende beholdere til genbrug. Hjælp med at beskytte miljøet og menneskelig sundhed samt at genbruge affald af elektriske og elektroniske apparater. Kasser ikke apparater, der er

mærket med symbolet , sammen med husholdningsaffaldet. Lever produktet tilbage til din lokale genbrugsplads eller kontakt din kommune.

# Willkommen bei Electrolux! Danke, dass Sie sich für unser Gerät entschieden haben.



Um Anwendungshinweise, Prospekte, Informationen zu Fehlerbehebung, Service und Reparatur zu erhalten:  
[www.electrolux.com/support](http://www.electrolux.com/support)

Änderungen vorbehalten.

## INHALTSVERZEICHNIS

|                                      |    |
|--------------------------------------|----|
| 1. SICHERHEITSHINWEISE.....          | 35 |
| 2. SICHERHEITSHINWEISE.....          | 38 |
| 3. MONTAGE.....                      | 39 |
| 4. GERÄTEBESCHREIBUNG.....           | 40 |
| 5. TÄGLICHER GEBRAUCH.....           | 40 |
| 6. REINIGUNG UND PFLEGE.....         | 41 |
| 7. FEHLERSUCHE.....                  | 42 |
| 8. INFORMATIONEN ZUR ENTSORGUNG..... | 43 |

## 1. ⚠ SICHERHEITSHINWEISE

Lesen Sie vor der Montage und dem Gebrauch des Geräts zuerst die Bedienungsanleitung. Bei Verletzungen oder Schäden infolge nicht ordnungsgemäßer Montage oder Verwendung übernimmt der Hersteller keine Haftung. Bewahren Sie die Anleitung zum Nachschlagen an einem sicheren und zugänglichen Ort auf.

### 1.1 Sicherheit von Kindern und schutzbedürftigen Personen

- Das Gerät kann von Kindern ab 8 Jahren und Personen mit eingeschränkten physischen, sensorischen oder geistigen Fähigkeiten oder mit mangelnder Erfahrung/mangelndem Wissen benutzt werden, wenn sie durch eine für ihre Sicherheit zuständige Person beaufsichtigt werden oder von dieser Person Anweisungen erhalten haben, wie das Gerät sicher zu bedienen ist und welche Gefahren bei nicht ordnungsgemäßer Bedienung bestehen. Kinder unter 8 Jahren und Personen mit schweren Behinderungen oder

Mehrfachbehinderung sollten vom Gerät ferngehalten werden, wenn sie nicht ständig beaufsichtigt werden.

- Kinder sollten beaufsichtigt werden, um sicherzustellen, dass sie nicht mit dem Gerät spielen.
- Halten Sie sämtliches Verpackungsmaterial von Kindern fern und entsorgen Sie es ordnungsgemäß.
- Halten Sie Kinder und Haustiere von dem Gerät fern, wenn es in Betrieb ist.
- Kinder dürfen keine Reinigung und Wartung des Geräts ohne Beaufsichtigung durchführen.

## **1.2 Allgemeine Sicherheit**

- Dieses Gerät eignet sich für den Einsatz in Haushalten über Kochfeldern, Herden und ähnlichen Kochgeräten.
- Dieses Gerät ist nur für den häuslichen Gebrauch im Haushalt in Innenräumen konzipiert.
- Dieses Gerät darf in Büros, Hotelzimmern, Gästezimmern in Pensionen, Bauernhöfen und anderen ähnlichen Unterkünften verwendet werden, wenn diese Nutzung das (durchschnittliche) Nutzungsniveau im Haushalt nicht überschreitet.
- Ziehen Sie bitte vor jeder Wartungsmaßnahme den Netzstecker aus der Steckdose.
- **ACHTUNG:** Die zugänglichen Geräteteile werden beim Betrieb mit Kochgeräten sehr heiß.
- Verwenden Sie ausschließlich die im Lieferumfang enthaltenen Halteschrauben. Falls diese nicht mitgeliefert werden, verwenden Sie die in der Montageanleitung empfohlenen Schrauben. Montieren Sie das Gerät an einem sicheren und geeigneten Ort, der den Montageanforderungen entspricht.
- **ACHTUNG:** Wenn die Schrauben oder die Befestigungsvorrichtung nicht gemäß dieser Anleitung installiert werden, kann dies zu Gefahren durch elektrischen Strom führen.

- Verwenden Sie keine Klebstoffe zur Befestigung des Geräts.
- Falls in der Montageanleitung des Geräts oder Kochfelds nicht anders angegeben, muss der Abstand zwischen der Kochfeldoberfläche, auf der die Töpfe stehen, und der Unterseite des Geräts mindestens 65 cm betragen.
- Die Freisetzung der Abluft muss gemäß den örtlichen Vorschriften erfolgen.
- Der Raum, in dem das Gerät installiert wird, muss gut belüftet sein, damit keine Gase von offenem Feuer oder von Geräten, die mit Brennstoffen betrieben werden, in den Raum zurückströmen.
- Stellen Sie sicher, dass die Lüftungsschlitze nicht blockiert werden und die vom Gerät aufgenommene Luft nicht in einen Lüftungskanal geleitet wird, der zur Ableitung von Rauch und Dampf von anderen Geräten (Zentralheizungssystemen, Thermosiphonsystemen, Warmwasserbereitern) dient.
- Wenn das Gerät zusammen mit anderen Geräten betrieben wird, darf der im Raum erzeugte Vakuumwert maximal 0,04 mbar betragen.
- Wenn das Netzkabel beschädigt ist, muss es vom Hersteller, seinem autorisierten Kundenservice oder einer gleichermaßen qualifizierten Person ausgetauscht werden, um Gefahren durch elektrischen Strom zu vermeiden.
- Wenn das Kabelset beschädigt ist, muss es durch ein spezielles Kabelset ersetzt werden, das vom Hersteller oder seinem autorisierten Kundenservice erhältlich ist.
- Falls das Gerät direkt an die Spannungsversorgung angeschlossen werden soll, muss die elektrische Installation mit einer Trennvorrichtung ausgerüstet sein, die eine allpolige Trennung vom Netz ermöglicht. Die vollständige Trennung muss den Anforderungen der Überspannungskategorie III entsprechen. Die Mittel zum Trennen müssen gemäß den Verdrahtungsregeln in die feste Verkabelung integriert werden.

- Flambieren Sie nicht unter diesem Gerät.
- Verwenden Sie keine gefährlichen oder explosionsfähigen Stoffe oder Dämpfe.
- Reinigen Sie das Gerät regelmäßig mit einem weichen Tuch, um eine Verschlechterung des Oberflächenmaterials zu verhindern.
- Verwenden Sie zur Reinigung der Geräteoberfläche keine Dampfreiniger, Wasserstrahlreiniger, rauen Scheuermittel oder scharfen Metallschaber. Verwenden Sie ausschließlich Neutralreiniger.
- Reinigen Sie die Fettfilter regelmäßig (mindestens alle 2 Monate) und beseitigen Sie Fettablagerungen vom Gerät, um eine Brandgefahr zu vermeiden.
- Verwenden Sie ein Tuch zum Reinigen des Geräteinnenraums.

## 2. SICHERHEITSHINWEISE

### 2.1 Montage

#### **WARNUNG!**


Verletzungs-, Stromschlag-, Brand-, Verbrennungsgefahr sowie Risiko von Schäden am Gerät.

- Nur eine qualifizierte Fachkraft darf die Montage des Geräts vornehmen.
- Montieren Sie ein beschädigtes Gerät nicht und benutzen Sie es nicht.
- Halten Sie sich an die mitgelieferte Montageanleitung.
- Seien Sie beim Umsetzen des Gerätes vorsichtig, da es sehr schwer ist. Tragen Sie stets Sicherheitshandschuhe und festes Schuhwerk.
- Entfernen Sie das gesamte Verpackungsmaterial, alle Aufkleber und die Schutzfolie, bevor Sie das Gerät installieren.
- Installieren Sie die Abluft nicht in eine Wandöffnung, außer diese wurde für diesen Zweck bestimmt.

### 2.2 Elektroanschluss

#### **WARNUNG!**

Brand- und Stromschlaggefahr.

- Alle elektrischen Anschlüsse sind von einem geprüften Elektriker vorzunehmen.
- Stellen Sie sicher, dass die Daten auf dem Typenschild mit den elektrischen Nennwerten der Netzspannung übereinstimmen.
- Wenn das Symbol () nicht auf dem Typenschild aufgedruckt ist, muss das Gerät geerdet werden.
- Schließen Sie das Gerät nur an eine ordnungsgemäß installierte Schutzkontaktsteckdose an.
- Achten Sie darauf, dass das Netzkabel nicht lose hängt oder sich verheddert.
- Verwenden Sie keine Mehrfachsteckdosen oder Verlängerungskabel.
- Falls die Steckdose lose ist, schließen Sie den Netzstecker nicht an.
- Ziehen Sie nicht am Netzkabel, wenn Sie das Gerät von der Stromversorgung

trennen möchten. Ziehen Sie stets am Netzstecker.

- Alle Teile, die gegen direktes Berühren schützen, sowie die isolierten Teile müssen so befestigt werden, dass sie nicht ohne Werkzeug entfernt werden können.
- Vergewissern Sie sich, dass das Gerät ordnungsgemäß installiert ist. Lockere und unsachgemäße Netzstecker können die Klemme überhitzen.
- Schließen Sie das Gerät am Ende der Montage an. Stellen Sie sicher, dass der Netzanschluss nach der Montage noch zugänglich ist.

### 2.3 Gebrauch

#### **WARNUNG!**

Verletzungs-, Verbrennungs- und Stromschlaggefahr.

- Dieses Gerät ist nur zum Kochen bestimmt. Benutzen Sie das Gerät nicht für andere Zwecke.
- Nehmen Sie keine technischen Änderungen am Gerät vor.
- Benutzen Sie das Gerät nicht mit nassen Händen oder wenn es mit Wasser Kontakt hat.
- Verwenden Sie nur mit dem Gerät geliefertes Zubehör.
- Halten Sie Flammen oder erhitzte Gegenstände während des Kochens und Bratens von Fetten und Ölen fern.
- Verwenden Sie keine offenen Elektrogrills.
- Verwenden Sie das Gerät nicht als Abstellfläche.
- Verwenden Sie keine Vergrößerungsgläser, Ferngläser oder

ähnliche optische Geräte, um direkt auf die Beleuchtung des Geräts zu blicken.

- Wenn das Gerät mit anderen Geräten betrieben wird, darf der maximal entwickelte Druck 4 Pa (4x10<sup>-5</sup> bar) nicht überschreiten.

### 2.4 Service

- Zur Reparatur des Geräts wenden Sie sich an den autorisierten Kundendienst. Dabei dürfen ausschließlich Originalersatzteile verwendet werden.
- Bezüglich der Lampe(n) in diesem Gerät und separat verkaufter Ersatzlampen: Diese Lampen müssen extremen physikalischen Bedingungen in Haushaltsgeräten standhalten, wie z.B. Temperatur, Vibration, Feuchtigkeit, oder sollen Informationen über den Betriebszustand des Gerätes anzeigen. Sie sind nicht für den Einsatz in anderen Geräten vorgesehen und nicht für die Raumbeleuchtung geeignet.

### 2.5 Entsorgung

#### **WARNUNG!**

Verletzungs- und Erstickungsgefahr.

- Informationen zur Entsorgung des Geräts erhalten Sie von Ihrer Gemeindeverwaltung.
- Trennen Sie das Gerät von der Stromversorgung.
- Schneiden Sie das Netzkabel in der Nähe des Geräts ab, und entsorgen Sie es.

## 3. MONTAGE

#### **WARNUNG!**

Siehe Kapitel Sicherheitshinweise.

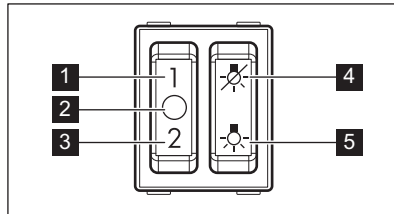
### 3.1 Montageanleitung



Vollständige Informationen zur Montage des Geräts finden Sie in der separaten Montageanleitung.

## 4. GERÄTEBESCHREIBUNG

### 4.1 Überblick – Bedienfeld



| Funktion                        | Beschreibung   |
|---------------------------------|--|
| <b>1</b> Erste Geschwindigkeit  | Der Motor schaltet auf die erste Geschwindigkeitsstufe.  |
| <b>2</b> Aus                    | Schaltet die Abzugshaube aus.                            |
| <b>3</b> Zweite Geschwindigkeit | Der Motor schaltet auf die zweite Geschwindigkeitsstufe. |
| <b>4</b> Lampe aus              | Schaltet die Beleuchtung aus.                            |
| <b>5</b> Lampe ein              | Schaltet die Beleuchtung ein.                            |

## 5. TÄGLICHER GEBRAUCH

### 5.1 Verwendung der Abzugshaube

Entnehmen Sie die empfohlene Geschwindigkeit der Tabelle unten.

- 1** Aufwärmen von Speisen, Kochen in Töpfen mit Deckeln.
- 2** Kochen in Töpfen mit Deckeln auf mehreren Kochzonen oder Brennern, sanftes Braten.



Es wird empfohlen, die Dunstabzugshaube vor und nach dem Kochen etwa 15 Minuten lang laufen zu lassen.

Einschalten des Geräts

**Bedienen der Abzugshaube:**

1. Drücken Sie zum Einschalten der Abzugshaube die Taste **1**.

2. Um die Geschwindigkeit zu ändern, wechseln Sie zu **2**.

**Gerät ausschalten**

Zum Ausschalten des Geräts stellen Sie den Lüftergeschwindigkeitsschalter auf die Position .

**Beleuchtung**



Das Licht der Dunstabzugshaube arbeitet unabhängig von anderen Funktionen der Abzugshaube.

**Ein- und Ausschalten der Beleuchtung**

Verwenden Sie zum Beleuchten der Kochfläche den Lichtschalter .

## 6. REINIGUNG UND PFLEGE

### 6.1 Hinweise zur Reinigung



Reinigungsmittel

#### Keine Scheuermittel und Bürsten verwenden.

Feuchten Sie ein weiches Tuch mit warmem Wasser und etwas mildem Reinigungsmittel an, und reinigen Sie damit die Geräteoberfläche.

Nach dem Kochvorgang können einige Teile des Geräts heiß sein. Um Flecken zu vermeiden, muss das Gerät, nachdem es abgekühlt ist, mit einem sauberen Tuch oder Papiertüchern abgetrocknet werden.

Reinigen Sie Flecken mit einem milden Reinigungsmittel.



Halten Sie die Dunstabzugshaube sauber.

Reinigen Sie das Gerät und die Fettfilter einmal im Monat. Reinigen Sie den Innenraum und die Fettfilter sorgfältig von Fett. Fettansammlungen oder andere Speisereste könnten einen Brand verursachen.

Fettfilter können im Geschirrspüler gespült werden.

Dazu muss die Spülmaschine auf einen kurzen Spülgang mit niedriger Temperatur eingestellt werden. Am Fettfilter können Verfärbungen auftreten; diese beeinträchtigen die Leistung des Geräts jedoch nicht.



Kohlefilter

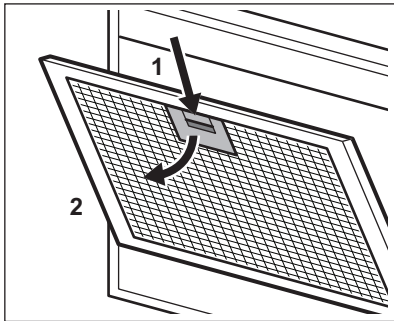
Der Zeitpunkt der Sättigung des Kohlefilters variiert je nach Art des Kochens und der regelmäßigen Reinigung des Fettfilters. Siehe Packungsbeilage im Zubehör.

### 6.2 Reinigen des Fettfilters

Die Filter sind mit Klammern und Stiften auf der gegenüberliegenden Seite befestigt.

#### Reinigen des Filters:

1. Drücke den Griff der Befestigungsklammer an der Filterblende unterhalb der Dunstabzugshaube (1).



2. Neige die Vorderseite des Filters leicht nach unten (2) und ziehe ihn heraus.

Wiederhole die beiden ersten Schritte für alle Filter.

3. Reinige die Filter mit einem Schwamm und nicht-scheuerndem Reiniger oder in der Spülmaschine.



Dazu muss die Spülmaschine auf einen kurzen Spülgang mit niedriger Temperatur eingestellt werden. Am Fettfilter können Verfärbungen auftreten; diese beeinträchtigen die Leistung des Geräts jedoch nicht.

4. Zum erneuten Einbau des Filters befolge die ersten beiden Schritte in umgekehrter Reihenfolge. Wiederhole ggf. die Schritte für alle Filter.

## 6.3 Austauschen des Kohlefilters - optional



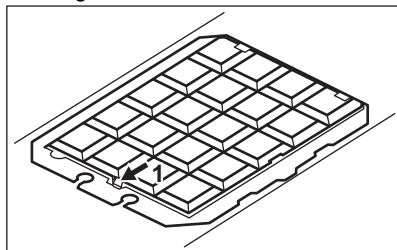
Je nach Typ kann der Filter regeneriert werden oder nicht. Siehe die Packungsbeilage, die mit dem Filter geliefert wird.

Austauschen des Filters:

1. Bauen Sie die Fettfilter aus dem Gerät aus.

Siehe „Reinigen des Fettfilters“ in diesem Kapitel.

2. Drücken Sie auf die Lasche (1) und neigen Sie die Filtervorderseite leicht.



3. Führen Sie zum Einbau des neuen Filters die gleichen Schritte in umgekehrter Reihenfolge durch.

## 6.4 Austauschen der Lampe

### **WARNUNG!**

Brand- und Stromschlaggefahr! Trennen Sie das Gerät vor der Arbeit von der Spannungsversorgung! Vergewissern Sie sich, dass die Lampe abgekühlt ist, bevor Sie sie berühren.

### **WARNUNG!**


Verletzungsgefahr! Tragen Sie Schutzhandschuhe zum Austauschen der Lampe.



Risiko von Schäden am Gerät!  
Verwenden Sie keine scharfen Gegenstände!

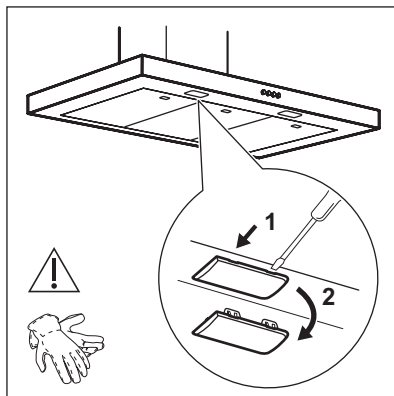
Tauschen Sie die defekte Lampe entsprechend folgender Vorgaben aus:

|                                |                                |
|--------------------------------|--------------------------------|
| Leistung (W)                   | 4                              |
| Buchse                         | E14                            |
| Spannung (V)                   | 220 - 240                      |
| Abmessungen (mm)               | 37 x 100 (Durchmesser x Länge) |
| ILCOS D-Code (gemäß IEC 61231) | DRBB/F-4-220-240-E14-37/100    |



### Lampe austauschen:

1. Die Lampenabdeckung verfügt über zwei Schlitzlöcher auf jeder Seite (1). Verwenden Sie ein flaches, stumpfes Kunststoffwerkzeug. Entfernen Sie die Lampenabdeckung vorsichtig (2) vom Gerät.



2. Ersetzen Sie die Lampe.
3. Bringen Sie die Lampenabdeckung wieder an.

## 7. FEHLERSUCHE

### **WARNUNG!**

Siehe Kapitel Sicherheitshinweise.

## 7.1 Was zu tun ist, wenn ...

| Störung                                 | Mögliche Ursache   | Problembehebung   |
|---|--|---|
| Sie können das Gerät nicht einschalten. | Das Gerät ist nicht oder nicht ordnungsgemäß an die Spannungsversorgung angeschlossen. | Prüfen Sie, ob das Gerät ordnungsgemäß an die Spannungsversorgung angeschlossen ist.  |
| Sie können das Gerät nicht aktivieren.  | Stromversorgung nicht gegeben.   | Prüfen Sie die Sicherung oder den Netzschalter. Wenn die Sicherung oder der Schalter weiterhin den Stromkreis unterbrechen, wenden Sie sich an einen qualifizierten Elektriker. |
| Die Lampe funktioniert nicht.           | Die Lampe ist defekt.  | Ersetzen Sie die Lampe. Siehe Kapitel „Reinigung und Pflege“.   |
| Das Gerät nimmt nicht genug Dampf auf.  | Die Motorgeschwindigkeit reicht für die entstehenden Dämpfe nicht aus.                 | Ändern Sie die Motorgeschwindigkeit.  |

## 8. INFORMATIONEN ZUR ENTSORGUNG

### Ihre Pflichten als Endnutzer

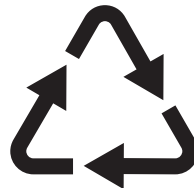


Dieses Elektro- bzw. Elektronikgerät ist mit einer durchgestrichenen Abfalltonne auf Rädern gekennzeichnet. Das Gerät darf deshalb nur getrennt vom unsortierten Siedlungsabfall gesammelt und zurückgenommen werden, es darf also nicht in den Hausmüll gegeben werden. Das Gerät kann z. B. bei einer kommunalen Sammelstelle oder ggf. bei einem Vertreter (siehe zu deren Rücknahmepflichten unten) abgegeben werden. Das gilt auch für alle Bauteile, Unterbaugruppen und Verbrauchsmaterialien des zu entsorgenden Altgeräts.

Bevor das Altgerät entsorgt werden darf, müssen alle Altbatterien und Altakkumulatoren vom Altgerät getrennt werden, die nicht vom Altgerät umschlossen sind. Das gleiche gilt für Lampen, die zerstörungsfrei aus dem Altgerät entnommen

werden können. Der Endnutzer ist zudem selbst dafür verantwortlich, personenbezogene Daten auf dem Altgerät zu löschen.

### Hinweise zum Recycling



Helfen Sie mit, alle Materialien zu recyceln, die mit diesem Symbol gekennzeichnet sind. Entsorgen Sie solche Materialien, insbesondere Verpackungen, nicht im Hausmüll sondern über die bereitgestellten Recyclingbehälter oder die entsprechenden örtlichen Sammelsysteme.

Recyceln Sie zum Umwelt- und Gesundheitsschutz auch elektrische und elektronische Geräte.

### Rücknahmepflichten der Vertreter in Deutschland

Wer auf mindestens 400 m<sup>2</sup> Verkaufsfläche Elektro- und Elektronikgeräte vertreibt oder sonst geschäftlich an Endnutzer abgibt, ist

verpflichtet, bei Abgabe eines neuen Geräts ein Altgerät des Endnutzers der gleichen Geräteart, das im Wesentlichen die gleichen Funktionen wie das neue Gerät erfüllt, am Ort der Abgabe oder in unmittelbarer Nähe hierzu unentgeltlich zurückzunehmen. Das gilt auch für Verkäufer von Lebensmitteln mit einer Gesamtverkaufsfläche von mindestens 800 m<sup>2</sup>, die mehrmals im Kalenderjahr oder dauerhaft Elektro- und Elektronikgeräte anbieten und auf dem Markt bereitstellen. Solche Verkäufer müssen zudem auf Verlangen des Endnutzers Altgeräte, die in keiner äußeren Abmessung größer als 25 cm sind (kleine Elektrogeräte), im Einzelhandelsgeschäft oder in unmittelbarer Nähe hierzu unentgeltlich zurückzunehmen; die Rücknahme darf in diesem Fall nicht an den Kauf eines Elektro- oder Elektronikgerätes geknüpft, kann aber auf drei Altgeräte pro Geräteart beschränkt werden.

Ort der Abgabe ist auch der private Haushalt, wenn das neue Elektro- oder Elektronikgerät dorthin geliefert wird; in diesem Fall ist die Abholung des Altgerätes für den Endnutzer kostenlos.

Die vorstehenden Pflichten gelten auch für den Vertrieb unter Verwendung von Fernkommunikationsmitteln, wenn die Verkäufer Lager- und Versandflächen für Elektro- und Elektronikgeräte bzw. Gesamtlager- und -versandflächen für Lebensmittel vorhalten, die den oben genannten Verkaufsflächen entsprechen. Die unentgeltliche Abholung von Elektro- und Elektronikgeräten ist dann aber auf Wärmeüberträger (z. B. Kühlschrank), Bildschirme, Monitore und Geräte, die Bildschirme mit einer Oberfläche von mehr als 100 cm<sup>2</sup> enthalten, und Geräte

beschränkt, bei denen mindestens eine der äußeren Abmessungen mehr als 50 cm beträgt. Für alle übrigen Elektro- und Elektronikgeräte muss der Verkäufer geeignete Rückgabemöglichkeiten in zumutbarer Entfernung zum jeweiligen Endnutzer gewährleisten; das gilt auch für kleine Elektrogeräte (s.o.), die der Endnutzer zurückgeben will, ohne ein neues Gerät zu kaufen.

### **Rücknahmepflichten von Verkäufern und andere Möglichkeiten der Entsorgung von Elektro- und Elektronikgeräten in der Region Wallonien**

Verkäufer, die Elektro- und Elektronikgeräte verkaufen, sind verpflichtet, bei der Lieferung von Neugeräten Altgeräte desselben Typs, die im Wesentlichen die gleichen Funktionen wie die Neugeräte erfüllen, kostenlos vom Endverbraucher zurückzunehmen. Dies gilt auch bei der Lieferung von neuen Elektro- und Elektronikgeräten oder beim Fernabsatz.

Darüber hinaus ist jeder, der Elektro- und Elektronikgeräte auf einer Verkaufsfläche von mindestens 400 m<sup>2</sup> verkauft, verpflichtet, Altgeräte, die in keiner äußeren Abmessung größer als 25 cm sind (Elektrokleingeräte), im Ladengeschäft oder in unmittelbarer Nähe kostenlos zurückzunehmen; die Rücknahme darf in diesem Fall nicht vom Kauf eines Elektro- oder Elektronikgerätes abhängig gemacht werden.

Die Rücknahme von Elektro- und Elektronikgeräten kann auch auf Containerplätzen oder zugelassenen Recyclinghöfen erfolgen. Für weitere Informationen wenden Sie sich bitte an Ihre Gemeindeverwaltung.

# Καλωσορίσατε στην Electrolux! Ευχαριστούμε που επιλέξατε τη συσκευή μας.



Βρείτε υποδείξεις χρήσης, φυλλάδια, συμβουλές για την επίλυση προβλημάτων, πληροφορίες σέρβις και επισκευής:  
[www.electrolux.com/support](http://www.electrolux.com/support)

Υπόκειται σε αλλαγές χωρίς προειδοποίηση.

## ΠΕΡΙΕΧΟΜΕΝΑ

|                                      |    |
|--------------------------------------|----|
| 1. ΠΛΗΡΟΦΟΡΙΕΣ ΓΙΑ ΤΗΝ ΑΣΦΑΛΕΙΑ..... | 45 |
| 2. ΟΔΗΓΙΕΣ ΑΣΦΑΛΕΙΑΣ.....            | 48 |
| 3. ΕΓΚΑΤΑΣΤΑΣΗ.....                  | 49 |
| 4. ΠΕΡΙΓΡΑΦΗ ΠΡΟΪΟΝΤΟΣ.....          | 50 |
| 5. ΚΑΘΗΜΕΡΙΝΗ ΧΡΗΣΗ.....             | 50 |
| 6. ΦΡΟΝΤΙΔΑ ΚΑΙ ΚΑΘΑΡΙΣΜΑ.....       | 51 |
| 7. ΑΝΤΙΜΕΤΩΠΙΣΗ ΠΡΟΒΛΗΜΑΤΩΝ.....     | 53 |
| 8. ΠΕΡΙΒΑΛΛΟΝΤΙΚΑ ΘΕΜΑΤΑ.....        | 53 |

## 1. ⚠ ΠΛΗΡΟΦΟΡΙΕΣ ΓΙΑ ΤΗΝ ΑΣΦΑΛΕΙΑ

Πριν από την εγκατάσταση και τη χρήση της συσκευής, διαβάστε προσεκτικά τις παρεχόμενες οδηγίες. Ο κατασκευαστής δεν είναι υπεύθυνος για τυχόν τραυματισμούς ή ζημιές που είναι αποτέλεσμα λανθασμένης εγκατάστασης ή χρήσης. Να φυλάσσετε πάντα αυτές τις οδηγίες σε ένα ασφαλές μέρος με εύκολη πρόσβαση για μελλοντική αναφορά.

### 1.1 Ασφάλεια παιδιών και ευπαθών ατόμων

- Η συσκευή αυτή μπορεί να χρησιμοποιηθεί από παιδιά ηλικίας 8 ετών και άνω και από άτομα με μειωμένες σωματικές, αισθητηριακές ή πνευματικές δυνατότητες ή έλλειψη εμπειρίας και γνώσης, εάν επιβλέπονται ή έχουν λάβει οδηγίες σχετικά με τη χρήση της συσκευής με ασφαλή τρόπο και κατανοούν τους κινδύνους που ενέχονται. Παιδιά ηλικίας μικρότερης των 8 ετών και άτομα με εκτενείς και περίπλοκες αναπηρίες πρέπει να παραμένουν μακριά από τη συσκευή, εκτός εάν επιβλέπονται συνεχώς.

- Τα παιδιά πρέπει να εποπτεύονται ώστε να διασφαλίζεται ότι δεν παίζουν με τη συσκευή.
- Φυλάσσετε όλα τα υλικά συσκευασίας μακριά από τα παιδιά και απορρίψτε τα κατάλληλα.
- Κρατάτε τα παιδιά και τα κατοικίδια ζώα μακριά από τη συσκευή όταν λειτουργεί.
- Τα παιδιά δεν πρέπει να εκτελούν τον καθαρισμό και τη συντήρηση που εκτελεί ο χρήστης στη συσκευή χωρίς επίβλεψη.

## 1.2 Γενικές πληροφορίες για την ασφάλεια

- Αυτή η συσκευή προορίζεται μόνο για οικιακή χρήση πάνω από εστίες, κουζίνες και παρόμοιες συσκευές μαγειρέματος.
- Η συσκευή αυτή έχει σχεδιαστεί μόνο για οικιακή χρήση σε εσωτερικό περιβάλλον.
- Η συσκευή αυτή μπορεί να χρησιμοποιηθεί σε γραφεία, δωμάτια ξενοδοχείων, ξενώνες, αγροικίες και άλλα παρόμοια καταλύματα όπου τέτοια χρήση δεν υπερβαίνει τα επίπεδα της (μέσης) οικιακής χρήσης.
- Πριν από οποιαδήποτε εργασία συντήρησης, αποσυνδέετε τη συσκευή από την πρίζα.
- ΠΡΟΣΟΧΗ: Τα προσβάσιμα μέρη ενδέχεται να θερμανθούν κατά τη χρήση με συσκευές μαγειρέματος.
- Χρησιμοποιείτε μόνο τις βίδες στερέωσης που παρέχονται με τη συσκευή. Αν δεν παρέχονται, χρησιμοποιήστε τις βίδες που συνιστώνται στις οδηγίες εγκατάστασης. Τοποθετήστε τη συσκευή σε κατάλληλο και ασφαλές μέρος που πληρεί τις απαιτήσεις εγκατάστασης.
- ΠΡΟΕΙΔΟΠΟΙΗΣΗ: Υπάρχει κίνδυνος ηλεκτροπληξίας σε περίπτωση που δεν εγκατασταθούν οι βίδες ή δεν στερεωθεί η συσκευή σύμφωνα με αυτές τις οδηγίες.
- Μη χρησιμοποιείτε κόλλες για να στερεώσετε τη συσκευή.
- Η ελάχιστη απόσταση μεταξύ της επιφάνειας των εστιών στην οποία τοποθετούνται τα σκεύη και του χαμηλότερου σημείου της συσκευής πρέπει να είναι τουλάχιστον 65 cm,

εκτός αν υποδεικνύεται διαφορετικά στις οδηγίες εγκατάστασης της συσκευής ή των εστιών.

- Η εξαγωγή αέρα πρέπει να συμμορφώνεται με τους κανονισμούς των τοπικών αρχών.
- Βεβαιωθείτε ότι ο χώρος εγκατάστασης της συσκευής αερίζεται επαρκώς, ώστε να αποφευχθεί η επιστροφή αερίων στον χώρο από συσκευές που χρησιμοποιούν αέριο ή άλλα καύσιμα για καύση, συμπεριλαμβανομένης γυμνής φλόγας.
- Βεβαιωθείτε ότι τα ανοίγματα αερισμού δεν είναι φραγμένα και ότι ο αέρας που συλλέγεται από τη συσκευή δεν μεταφέρεται σε αγωγό που χρησιμοποιείται για την εξαγωγή καπνού και αμού από άλλες συσκευές (συστήματα κεντρικής θέρμανσης, θερμοσίφωνες, θερμαντήρες νερού, κ.λπ.).
- Όταν η συσκευή λειτουργεί με άλλες συσκευές, η μέγιστη απορρόφηση που δημιουργείται στον χώρο δεν πρέπει να υπερβαίνει τα 0,04 mbar.
- Εάν το καλώδιο τροφοδοσίας έχει υποστεί φθορές, θα πρέπει να αντικατασταθεί από τον κατασκευαστή, το Εξουσιοδοτημένο Κέντρο Σέρβις ή ένα κατάλληλα καταρτισμένο άτομο, ώστε να αποφευχθεί τυχόν κίνδυνος από το ηλεκτρικό ρεύμα.
- Εάν το σεντ καλωδίου έχει υποστεί ζημιά, πρέπει να αντικατασταθεί με ένα ειδικό σεντ καλωδίου διαθέσιμο από τον κατασκευαστή ή το Εξουσιοδοτημένο Κέντρο Σέρβις.
- Αν η συσκευή είναι απευθείας συνδεδεμένη στην παροχή ρεύματος, η ηλεκτρική εγκατάσταση πρέπει να διαθέτει διάταξη απομόνωσης που να επιτρέπει την αποσύνδεση της συσκευής από το δίκτυο ρεύματος από όλους τους πόλους. Η ολοκληρωμένη αποσύνδεση πρέπει να συμμορφώνεται με τις συνθήκες που περιγράφονται στην κατηγορία υπέρτασης III. Τα μέσα για αποσύνδεση πρέπει να είναι ενσωματωμένα στη σταθερή καλωδίωση σύμφωνα με τους κανόνες καλωδίωσης.
- Μην κάνετε φλαμπέ κάτω από τη συσκευή.

- Μην τη χρησιμοποιείτε για να εξαγάγετε επικίνδυνα ή εκρηκτικά υλικά και ατμούς.
- Καθαρίζετε τακτικά τη συσκευή με ένα μαλακό πανί για να αποτραπεί η φθορά του υλικού της επιφάνειας.
- Μη χρησιμοποιείτε ατμοκαθαριστές, νερό σε σπρέι, ισχυρά λειαντικά καθαριστικά ή αιχμηρές μεταλλικές ξύστρες για να καθαρίσετε την επιφάνεια της συσκευής. Χρησιμοποιείτε μόνο ουδέτερα απορρυπαντικά.
- Καθαρίζετε συχνά τα φίλτρα λίπους (τουλάχιστον κάθε 2 μήνες) και αφαιρείτε τις επικαθίσεις λίπους από τη συσκευή για να αποτρέψετε τον κίνδυνο πυρκαγιάς.
- Χρησιμοποιήστε ένα πανί για να καθαρίσετε το εσωτερικό της συσκευής.

## 2. ΟΔΗΓΙΕΣ ΑΣΦΑΛΕΙΑΣ

### 2.1 Εγκατάσταση

#### ΠΡΟΕΙΔΟΠΟΙΗΣΗ!


Κίνδυνος τραυματισμού, ηλεκτροπληξίας, πυρκαγιάς, εγκαυμάτων ή βλάβης της συσκευής.

- Μόνο ένα εξειδικευμένο άτομο πρέπει να εγκαταστήσει αυτήν τη συσκευή.
- Εάν η συσκευή έχει υποστεί ζημιά, μην προβείτε σε εγκατάσταση ή χρήση της.
- Ακολουθείτε τις οδηγίες εγκατάστασης που παρέχονται με τη συσκευή.
- Πάντα να προσέχετε όταν μετακινείτε τη συσκευή καθώς είναι βαριά. Να χρησιμοποιείτε πάντα γάντια ασφαλείας και κλειστά παπούτσια.
- Προτού εγκαταστήσετε τη συσκευή, αφαιρέστε όλα τα υλικά συσκευασίας, τις σημάσεις και την προστατευτική μεμβράνη.
- Μην εγκαθιστάτε την εξαγωγή αέρα σε εσοχή του τοίχου εκτός αν η εσοχή είναι σχεδιασμένη για αυτόν τον σκοπό.

### 2.2 Ηλεκτρική σύνδεση

#### ΠΡΟΕΙΔΟΠΟΙΗΣΗ!

Κίνδυνος πυρκαγιάς και ηλεκτροπληξίας.

- Όλες οι ηλεκτρικές συνδέσεις πρέπει να πραγματοποιούνται από επαγγελματία ηλεκτρολόγο.
- Βεβαιωθείτε ότι οι παράμετροι στην πινακίδα τεχνικών χαρακτηριστικών είναι συμβατές με τις ονομαστικές τιμές ηλεκτρικού ρεύματος της παροχής ρεύματος.
- Αν το σύμβολο  δεν είναι τυπωμένο στην πινακίδα τεχνικών χαρακτηριστικών, η συσκευή πρέπει να γειωθεί.
- Χρησιμοποιείτε πάντα σωστά εγκατεστημένη πρίζα με προστασία κατά της ηλεκτροπληξίας.
- Μην επιτρέπετε στο καλώδιο τροφοδοσίας να μπερδεύεται.
- Μη χρησιμοποιείτε πολύπριζα και μπαλαντζές.
- Εάν η πρίζα είναι χαλαρή, μη συνδέετε το φως τροφοδοσίας.
- Μην τραβάτε το καλώδιο τροφοδοσίας για να αποσυνδέσετε τη συσκευή. Τραβάτε πάντα το φως τροφοδοσίας.
- Η προστασία από ηλεκτροπληξία των υπό τάση ή μονωμένων τμημάτων πρέπει να στερεώνεται με τέτοιο τρόπο, ώστε να μην είναι δυνατή η αφαίρεσή της χωρίς εργαλεία.
- Βεβαιωθείτε ότι η συσκευή έχει εγκατασταθεί σωστά. Το χαλαρό και

ακατάλληλο καλώδιο τροφοδοσίας μπορεί να οδηγήσει σε υπερθέρμανση του ακροδέκτη.

- Συνδέστε τη συσκευή στο τέλος της εγκατάστασης. Μετά την εγκατάσταση, βεβαιωθείτε ότι είναι δυνατή η πρόσβαση στην πρίζα ρεύματος.

## 2.3 Χρήση

### ΠΡΟΕΙΔΟΠΟΙΗΣΗ!

Κίνδυνος τραυματισμού, εγκαυμάτων και ηλεκτροπληξίας.

- Αυτή η συσκευή προορίζεται μόνο για μαγειρική χρήση. Μη χρησιμοποιείτε τη συσκευή για άλλη χρήση.
- Μην αλλάζετε τις προδιαγραφές αυτής της συσκευής.
- Μην λειτουργείτε τη συσκευή με βρεγμένα χέρια ή όταν είναι σε επαφή με νερό.
- Χρησιμοποιήστε μόνο τα αξεσουάρ που παρέχονται με τη συσκευή.
- Κρατάτε γυμνές φλόγες ή θερμά αντικείμενα μακριά από λίπη και λάδια κατά το μαγείρεμα και το τηγάνισμα.
- Μη χρησιμοποιείτε ηλεκτρικές συσκευές ψησίματος χωρίς κάλυμμα.
- Μη χρησιμοποιείτε τη συσκευή ως επιφάνεια αποθήκευσης.
- Μη χρησιμοποιείτε μεγεθυντικούς φακούς, κιάλια ή παρόμοιες οπτικές συσκευές για να κοιτάξετε απευθείας τον φωτισμό της συσκευής.
- Εάν η συσκευή λειτουργεί με άλλες συσκευές, η μέγιστη ανεπιτυγμένη πίεση

δεν πρέπει να υπερβαίνει τα 4 Pa (4x10-5 bar).

## 2.4 Σέρβις

- Για την επισκευή της συσκευής, επικοινωνήστε με το Εξουσιοδοτημένο Κέντρο Σέρβις. Χρησιμοποιείτε μόνο γνήσια ανταλλακτικά.
- Σχετικά με τον/τους λαμπτήρα/λαμπτήρες εντός αυτού του προϊόντος και τους ανταλλακτικούς λαμπτήρες που πωλούνται ξεχωριστά: Αυτοί οι λαμπτήρες προορίζονται ώστε να αντέχουν σε εξαιρετικά δύσκολες συνθήκες σε οικιακές συσκευές, όπως σε θερμοκρασίες, δονήσεις, υγρασία ή προορίζονται να σηματοδοτούν πληροφορίες σχετικά με τη λειτουργική κατάσταση της συσκευής. Δεν προορίζονται για χρήση σε άλλες εφαρμογές και δεν είναι κατάλληλοι για τον φωτισμό οικιακών χώρων.

## 2.5 Απόρριψη

### ΠΡΟΕΙΔΟΠΟΙΗΣΗ!

Κίνδυνος τραυματισμού ή ασφυξίας.

- Επικοινωνήστε με τις δημοτικές αρχές της περιοχής σας για πληροφορίες σχετικά με τον τρόπο απόρριψης της συσκευής.
- Αποσυνδέστε τη συσκευή από την ηλεκτρική τροφοδοσία.
- Κόψτε το καλώδιο τροφοδοσίας κοντά στη συσκευή και απορρίψτε το.

## 3. ΕΓΚΑΤΑΣΤΑΣΗ

### ΠΡΟΕΙΔΟΠΟΙΗΣΗ!

Ανατρέξτε στα κεφάλαια σχετικά με την Ασφάλεια.

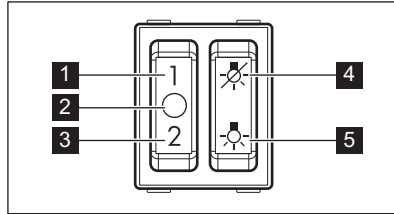
## 3.1 Οδηγίες εγκατάστασης



Για πλήρεις πληροφορίες σχετικά με την εγκατάσταση της συσκευής, ανατρέξτε στο ξεχωριστό φυλλάδιο εγκατάστασης.

## 4. ΠΕΡΙΓΡΑΦΗ ΠΡΟΪΟΝΤΟΣ

### 4.1 Επισκόπηση πίνακα χειριστηρίων



| Λειτουργία                       | Περιγραφή   |
|----------------------------------|---|
| <b>1</b> Πρώτη ταχύτητα          | Ο κινητήρας μεταβαίνει στο πρώτο επίπεδο ταχύτητας.   |
| <b>2</b> Απενεργοποίηση          | Απενεργοποιεί τον απορροφητήρα.                       |
| <b>3</b> Δεύτερη ταχύτητα        | Ο κινητήρας μεταβαίνει στο δεύτερο επίπεδο ταχύτητας. |
| <b>4</b> Απενεργοποίηση λαμπτήρα | Απενεργοποιεί τον φωτισμό φούρνου.                    |
| <b>5</b> Ενεργοποίηση λαμπτήρα   | Ενεργοποιεί τον φωτισμό φούρνου.                      |

## 5. ΚΑΘΗΜΕΡΙΝΗ ΧΡΗΣΗ

### 5.1 Χρήση του απορροφητήρα

Ελέγξτε τη συνιστώμενη ταχύτητα σύμφωνα με τον παρακάτω πίνακα.

- 1** Κατά το ζέσταμα φαγητού, με σκεπασμένα σκεύη.
- 2** Κατά το μαγείρεμα με σκεπασμένα σκεύη σε πολλαπλές ζώνες μαγειρέματος ή σε εστίες, κατά το ελαφρύ τηγάνισμα.



Συνιστάται να αφήνετε τον απορροφητήρα να λειτουργεί για περίπου 15 λεπτά πριν και μετά το μαγείρεμα.

#### Ενεργοποίηση της συσκευής

Για να χειριστείτε τον απορροφητήρα:

1. Πιέστε το κουμπί **1** για να ενεργοποιήσετε τον απορροφητήρα.

2. Για να αλλάξετε την ταχύτητα, μεταβείτε σε **2**.

#### Απενεργοποιήστε τη συσκευή


Για να απενεργοποιήσετε τη συσκευή, μετακινήστε τον διακόπτη ταχύτητας ανεμιστήρα στη θέση **0**.

#### Φωτισμός



Ο φωτισμός του απορροφητήρα λειτουργεί ανεξάρτητα από τις άλλες λειτουργίες του απορροφητήρα.

#### Ενεργοποίηση και απενεργοποίηση του φωτισμού

Για να φωτίσετε την επιφάνεια μαγειρέματος, χρησιμοποιήστε τον διακόπτη φωτισμού .

## 6. ΦΡΟΝΤΙΔΑ ΚΑΙ ΚΑΘΑΡΙΣΜΑ

### 6.1 Σημειώσεις για τον καθαρισμό



Προϊόντα Καθαρισμού

**Μη χρησιμοποιείτε λειαντικά απορρυπαντικά και βούρτσες.**

Καθαρίστε την επιφάνεια της συσκευής με ένα μαλακό πανί, ζεστό νερό και ένα ήπιο απορρυπαντικό.

Μετά το μαγείρεμα, μερικά μέρη της συσκευής μπορεί να είναι ζεστά. Για την αποφυγή σχηματισμού λεκέδων, η συσκευή πρέπει να έχει κρυώσει και να σκουπίζεται με ένα καθαρό πανί ή χαρτί κουζίνας.

Καθαρίστε τους λεκέδες με ένα ήπιο απορρυπαντικό.



Διατηρείτε τον απορροφητήρα καθαρό

Καθαρίζετε τη συσκευή και τα φίλτρα λίπους κάθε μήνα. Καθαρίζετε προσεκτικά από το λίπος το εσωτερικό και τα φίλτρα λίπους. Η συσσώρευση λίπους ή άλλων υπολειμμάτων μπορεί να προκαλέσει πυρκαγιά.

Τα φίλτρα λίπους μπορούν να πλυθούν σε πλυντήριο πιάτων.

Το πλυντήριο πιάτων πρέπει να ρυθμιστεί σε χαμηλή θερμοκρασία και σε σύντομο κύκλο. Το φίλτρο λίπους μπορεί να αποχρωματιστεί, αυτό δεν επηρεάζει την απόδοση της συσκευής.



Φίλτρο άνθρακα

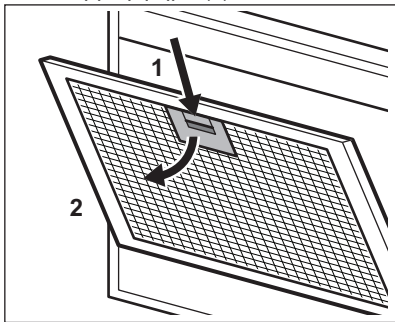
Ο χρόνος κορεσμού του φίλτρου άνθρακα διαφέρει ανάλογα με τον τύπο μαγειρέματος και τη συχνότητα καθαρισμού του φίλτρου λίπους. Ανατρέξτε στο φυλλάδιο που περιλαμβάνεται στο αξεσουάρ.

### 6.2 Καθαρισμός του φίλτρου λίπους

Τα φίλτρα είναι τοποθετημένα με τη χρήση κλιπ και πείρων στην αντίθετη πλευρά.

**Για να καθαρίσετε το φίλτρο:**

1. Πιέστε τη λαβή του κλιπ στερέωσης στο πλαίσιο του φίλτρου κάτω από τον απορροφητήρα (1).



2. Γείρετε ελαφρώς το μπροστινό μέρος του φίλτρου προς τα κάτω (2) και κατόπιν τραβήξτε.

Επαναλάβετε τα δύο πρώτα βήματα για όλα τα φίλτρα.

3. Καθαρίστε τα φίλτρα χρησιμοποιώντας ένα σφουγγάρι με μη λειαντικά απορρυπαντικά ή στο πλυντήριο πιάτων.



Το πλυντήριο πιάτων πρέπει να ρυθμιστεί σε χαμηλή θερμοκρασία και σε σύντομο κύκλο. Το φίλτρο λίπους μπορεί να αποχρωματιστεί, αυτό δεν επηρεάζει την απόδοση της συσκευής.

4. Για να τοποθετήσετε ξανά τα φίλτρα, ακολουθήστε τα δύο πρώτα βήματα με την αντίστροφη σειρά.

Επαναλάβετε τα βήματα για όλα τα φίλτρα όπου είναι απαραίτητο.

### 6.3 Αντικατάσταση του φίλτρου άνθρακα - (προαιρετικό)



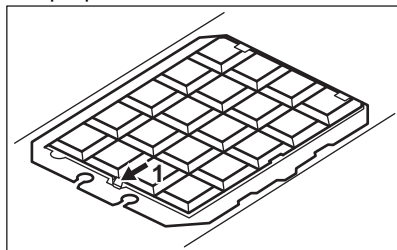
Ανάλογα με τον τύπο, το φίλτρο μπορεί να αναγεννηθεί ή όχι. Ανατρέξτε στο φυλλάδιο που παρέχεται με το φίλτρο.

Για να αντικαταστήσετε το φίλτρο:

1. Αφαιρέστε τα φίλτρα λίπους από τη συσκευή.

Ανατρέξτε στην ενότητα «Καθαρισμός του φίλτρου λίπους» σε αυτό το κεφάλαιο.

2. Πιέστε τη γλωττίδα (1) και γείρετε ελαφρώς το μπροστινό μέρος του φίλτρου.



3. Για να εγκαταστήσετε το καινούριο φίλτρο, εκτελέστε τα ίδια βήματα με την αντίστροφη σειρά.

### 6.4 Αντικατάσταση του λαμπτήρα



#### ΠΡΟΕΙΔΟΠΟΙΗΣΗ!

Κίνδυνος εγκαύματος και ηλεκτροπληξίας! Αποσυνδέστε τη συσκευή από την ηλεκτρική τροφοδοσία πριν από τη διαδικασία! Βεβαιωθείτε ότι ο λαμπτήρας έχει κρυώσει προτού τον ακουμπήσετε.



#### ΠΡΟΕΙΔΟΠΟΙΗΣΗ!

Κίνδυνος τραυματισμού! Χρησιμοποιήστε προστατευτικά γάντια για να αντικαταστήσετε τον λαμπτήρα.



Κίνδυνος πρόκλησης ζημιάς στη συσκευή! Μη χρησιμοποιείτε αιχμηρά εργαλεία!

Αντικαταστήστε τον καμένο λαμπτήρα σύμφωνα με τις προδιαγραφές:

|                 |                              |
|-----------------|------------------------------|
| Ισχύς (W)       | 4                            |
| Υποδοχή         | E14                          |
| Τάση (V)        | 220 - 240                    |
| Διαστάσεις (mm) | 37 x 100 (διάμετρος x μήκος) |

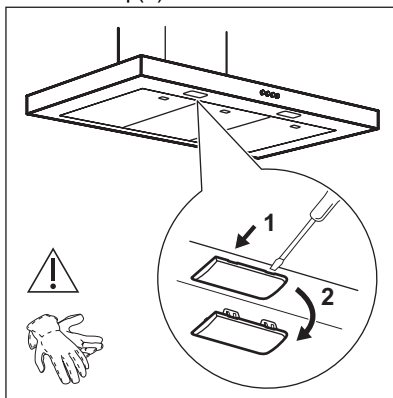
Κωδικός ILCOS D (σύμφωνα με το πρότυπο IEC 61231)

|                             |
|-----------------------------|
| DRBB/F-4-220-240-E14-37/100 |
|-----------------------------|



Για να αντικαταστήσετε τον λαμπτήρα:

1. Το κάλυμμα του λαμπτήρα διαθέτει δύο υποδοχές σε κάθε πλευρά (1). Χρησιμοποιήστε ένα ίσιο, μη αιχμηρό, πλαστικό εργαλείο. Αφαιρέστε προσεκτικά το κάλυμμα του λαμπτήρα από τη συσκευή (2).



2. Αντικαταστήστε τον λαμπτήρα.
3. Τοποθετήστε το κάλυμμα του λαμπτήρα.

## 7. ΑΝΤΙΜΕΤΩΠΙΣΗ ΠΡΟΒΛΗΜΑΤΩΝ




### ΠΡΟΕΙΔΟΠΟΙΗΣΗ!


Ανατρέξτε στα κεφάλαια σχετικά με την Ασφάλεια.

### 7.1 Τι να κάνετε αν...

| Πρόβλημα                                   | Πιθανή αιτία  | Αντιμετώπιση  |
|--|---|---|
| Δεν μπορείτε να ενεργοποιήσετε τη συσκευή. | Η συσκευή δεν είναι συνδεδεμένη σε παροχή ρεύματος ή δεν είναι σωστά συνδεδεμένη. | Ελέγξτε εάν η συσκευή είναι σωστά συνδεδεμένη στην ηλεκτρική παροχή.  |
| Δεν μπορείτε να ενεργοποιήσετε τη συσκευή. | Έλλειψη ηλεκτρικής τροφοδοσίας.   | Ελέγξτε την ασφάλεια ή τον κύριο διακόπτη. Αν η ασφάλεια ή ο διακόπτης συνεχίζουν να διακόπτουν το κύκλωμα, επικοινωνήστε με έναν επαγγελματία ηλεκτρολόγο. |
| Ο λαμπτήρας δεν λειτουργεί.                | Ο λαμπτήρας είναι ελαττωματικός.  | Αντικαταστήστε τον λαμπτήρα. Ανατρέξτε στο κεφάλαιο «Φροντίδα και Καθάρισμα».   |
| Η συσκευή δεν απορροφά αρκετό ατμό.        | Η ταχύτητα του κινητήρα δεν επαρκεί για την ποσότητα ατμού.                       | Αλλάξτε την ταχύτητα του κινητήρα.  |

## 8. ΠΕΡΙΒΑΛΛΟΝΤΙΚΑ ΘΕΜΑΤΑ

Ανακυκλώστε τα υλικά που φέρουν το σύμβολο . Τοποθετήστε τα υλικά συσκευασίας σε κατάλληλα δοχεία για ανακύκλωση. Συμβάλετε στην προστασία του περιβάλλοντος και της ανθρώπινης υγείας ανακυκλώνοντας τις άχρηστες ηλεκτρικές και ηλεκτρονικές συσκευές. Μην απορρίπτετε με

τα οικιακά απορρίμματα συσκευές που φέρουν το σύμβολο . Επιστρέψτε το προϊόν στην τοπική σας μονάδα ανακύκλωσης ή επικοινωνήστε με τη δημοτική αρχή.

# Welcome to Electrolux! Thank you for choosing our appliance.



Get usage advice, brochures, trouble shooter, service and repair information:  
[www.electrolux.com/support](http://www.electrolux.com/support)

Subject to change without notice.

## CONTENTS

|                                |    |
|--------------------------------|----|
| 1. SAFETY INFORMATION.....     | 54 |
| 2. SAFETY INSTRUCTIONS.....    | 57 |
| 3. INSTALLATION.....           | 58 |
| 4. PRODUCT DESCRIPTION.....    | 58 |
| 5. DAILY USE.....              | 58 |
| 6. CARE AND CLEANING.....      | 59 |
| 7. TROUBLESHOOTING.....        | 61 |
| 8. ENVIRONMENTAL CONCERNS..... | 61 |

## 1. SAFETY INFORMATION

Before the installation and use of the appliance, carefully read the supplied instructions. The manufacturer is not responsible for any injuries or damage that are the result of incorrect installation or usage. Always keep the instructions in a safe and accessible location for future reference.

### 1.1 Children and vulnerable people safety

- This appliance can be used by children aged from 8 years and above and persons with reduced physical, sensory or mental capabilities or lack of experience and knowledge if they have been given supervision or instruction concerning the use of the appliance in a safe way and understand the hazards involved. Children of less than 8 years of age and persons with very extensive and complex disabilities shall be kept away from the appliance unless continuously supervised.
- Children should be supervised to ensure that they do not play with the appliance.
- Keep all packaging away from children and dispose of it appropriately.

- Keep children and pets away from the appliance when it operates.
- Children shall not carry out cleaning and user maintenance of the appliance without supervision.

## **1.2 General Safety**

- This appliance is intended for domestic use above hobs, cookers and similar cooking devices.
- This appliance is designed for single household domestic use in an indoor environment.
- This appliance may be used in offices, hotel guest rooms, bed & breakfast guest rooms, farm guest houses and other similar accommodation where such use does not exceed (average) domestic usage levels.
- Before carrying out any maintenance, disconnect the appliance from the power supply.
- CAUTION: Accessible parts may become hot during use with cooking appliances.
- Use only the fixing screws supplied with the appliance if not supplied, use the screws recommended in the installation instructions. Install the appliance in a safe and suitable place that meets installation requirements.
- WARNING: Failure to install the screws or fixing device in accordance with these instructions may result in electrical hazards.
- Do not use adhesives to fix the appliance.
- The minimum distance between the hob surface on which the pans stand and the lower part of the appliance shall be at least 65 cm, unless otherwise specified in the installation instructions for the appliance or hob.
- The discharge of air must comply with local authorities regulations.
- Ensure good air ventilation in the room where the appliance is installed to avoid the backflow of gases into the room from appliances burning gas or other fuels, including open fires.

- Make sure that the ventilation openings are not blocked and the air collected by the appliance is not conveyed into a duct used to exhaust smoke and steam from other appliances (central heating systems, thermosiphons, water-heaters, etc.).
- When the appliance operates with other appliances the maximum vacuum generated in the room should not exceed 0.04 mbar.
- If the supply cord is damaged, it must be replaced by the manufacturer, its Authorised Service Centre or similarly qualified persons to avoid an electrical hazard.
- If the cord set is damaged, it must be replaced by a special cord set available from the manufacturer or its Authorised Service Centre.
- If the appliance is connected directly to the power supply, the electrical installation must be equipped with an isolating device that allows to disconnect the appliance from the mains at all poles. Complete disconnection must comply with conditions specified in the overvoltage category III. The means for disconnection must be incorporated in the fixed wiring in accordance with the wiring rules.
- Do not flambé under the appliance.
- Do not use to exhaust hazardous or explosive materials and vapours.
- Clean the appliance regularly with a soft cloth to prevent the deterioration of the surface material.
- Do not use a steam cleaner, water spray, harsh abrasive cleaners or sharp metal scrapers to clean the surface of the appliance. Use only neutral detergents.
- Clean grease filters regularly (at least every 2 months) and remove grease deposits from the appliance to prevent the risk of fire.
- Use a cloth to clean the interior of the appliance.

## 2. SAFETY INSTRUCTIONS

### 2.1 Installation

 **WARNING!**


Risk of injury, electric shock, fire, burns or damage to the appliance.

- Only a qualified person must install this appliance.
- Do not install or use a damaged appliance.
- Follow the installation instructions supplied with the appliance.
- Always take care when moving the appliance as it is heavy. Always use safety gloves and enclosed footwear.
- Before installing the appliance remove all the packaging, the labelling and the protective film.
- Do not install the exhaust air into a wall cavity, unless the cavity is designed for that purpose.

### 2.2 Electrical connection

 **WARNING!**

Risk of fire and electric shock.

- All electrical connections should be made by a qualified electrician.
- Make sure that the parameters on the rating plate are compatible with the electrical ratings of the mains power supply.
- If the symbol () is not printed on the rating plate, the appliance must be earthed.
- Always use a correctly installed shockproof socket.
- Do not let the electricity mains cable tangle.
- Do not use multi-plug adapters and extension cables.
- If the mains socket is loose, do not connect the mains plug.
- Do not pull the mains cable to disconnect the appliance. Always pull the mains plug.
- The shock protection of live and insulated parts must be fastened in such a way that it cannot be removed without tools.

- Make sure the appliance is installed correctly. Loose and incorrect electricity mains cable can make the terminal become too hot.
- Connect the appliance at the end of the installation. Make sure that there is access to the mains after the installation.

### 2.3 Use

 **WARNING!**

Risk of injury, burns and electric shock.

- This appliance is for cooking purpose only. Do not use the appliance for other purpose.
- Do not change the specification of this appliance.
- Do not operate the appliance with wet hands or when it has contact with water.
- Use only the accessories supplied with the appliance.
- Keep flames or heated objects away from fats and oils during cooking and frying.
- Do not use uncovered electric grills.
- Do not use the appliance as a storage surface.
- Do not use magnifying glasses, binoculars or similar optical devices to look directly at the lighting of the appliance.
- If the appliance works with other devices, the maximum developed pressure must not exceed 4 Pa (4x10<sup>-5</sup> bar).

### 2.4 Service

- To repair the appliance contact the Authorised Service Centre. Use original spare parts only.
- Concerning the lamp(s) inside this product and spare part lamps sold separately: These lamps are intended to withstand extreme physical conditions in household appliances, such as temperature, vibration, humidity, or are intended to signal information about the operational status of the appliance. They are not intended to be used in other applications and are not suitable for household room illumination.

## 2.5 Disposal

### **⚠ WARNING!**

Risk of injury or suffocation.

- Contact your municipal authority for information on how to dispose of the appliance.

- Disconnect the appliance from the mains supply.
- Cut off the mains electrical cable close to the appliance and dispose of it.

## 3. INSTALLATION

### **⚠ WARNING!**

Refer to Safety chapters.

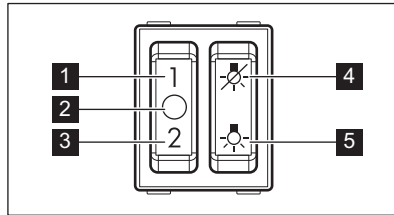
### 3.1 Installation instructions



For complete information about the installation of the appliance refer to a separate installation booklet.

## 4. PRODUCT DESCRIPTION

### 4.1 Control panel overview



| Function              | Description                               |
|-----------------------|---|
| <b>1</b> First speed  | The motor switches to first speed level.  |
| <b>2</b> Off          | Turns the hood off.                       |
| <b>3</b> Second speed | The motor switches to second speed level. |
| <b>4</b> Lamp off     | Turns the lights off.                     |
| <b>5</b> Lamp on      | Turns the lights on.                      |

## 5. DAILY USE

### 5.1 Using the hood

Check the recommended speed according to the table below.

- 1** While heating up food, cooking with covered pots.

- 
- 2** While cooking with covered pots on multiple cooking zones or burners, gentle frying.
- 




It is recommended to leave the hood operating for approximately 15 minutes before and after cooking.

### Activating the appliance

#### To operate the hood:

1. Press the **1** button to switch on the hood.
2. To change the speed, switch to **2**.

### Deactivating the appliance


To turn off the appliance move the fan speed switch to the  position.

### Lighting



The hood lighting works independently to other hood functions.

#### Activating and deactivating the lighting

To illuminate the cooking surface use the light switch .

---

## 6. CARE AND CLEANING

### 6.1 Notes on cleaning



#### Cleaning Agents

---

#### Do not use abrasive detergents and brushes.

Clean the surface of the appliance with a soft cloth with warm water and a mild detergent.

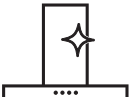
---

After cooking some parts of appliance can get hot. To avoid stains appliance must be cooled down and dried with clean cloth or paper towels.

---

Clean stains with a mild detergent.

---



#### Keep the hood clean

---

Clean the appliance and grease filters each month. Clean the interior and grease filters carefully from fat. Fat accumulation or other residue may cause fire.

---

Grease filters can be washed in a dishwasher.

The dishwasher must be set to a low temperature and a short cycle. The grease filter may discolour, it has no influence on the performance of the appliance.

---



#### Charcoal filter

---

The time of saturation of the charcoal filter varies depending on the type of cooking and the regularity of cleaning the grease filter. Refer to leaflet included in the accessory.

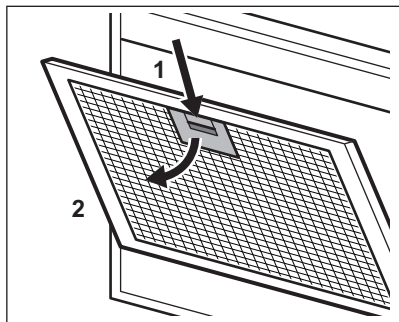
---

### 6.2 Cleaning the grease filter

Filters are mounted with the use of clips and pins on the opposite side.

#### To clean the filter:

1. Press the handle of the mounting clip on the filter panel underneath the hood (1).



2. Slightly tilt the front of the filter downwards (2), then pull.
- Repeat the first two steps for all filters.
3. Clean the filters using a sponge with non abrasive detergents or in a dishwasher.



The dishwasher must be set to a low temperature and a short cycle. The grease filter may discolour, it has no influence on the performance of the appliance.

4. To mount the filters back follow the first two steps in reverse order.
- Repeat the steps for all filters if applicable.

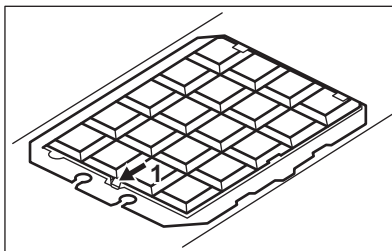
### 6.3 Replacing the charcoal filter - optional



Depending on type, filter can be or cannot be regenerated. Refer to the leaflet provided with the filter.

To replace the filter:

1. Remove the grease filters from the appliance.
- Refer to "Cleaning the grease filter" in this chapter.
2. press the tab (1) and slightly tilt the front of the filter.



3. To install a new filter, perform the same steps in reverse order.

### 6.4 Replacing the lamp

#### **WARNING!**

Risk of burns and electric shock!  
Disconnect the appliance from the electricity before the operation! Make sure that the light bulb has cooled down before touching it.

#### **WARNING!**


Risk of injury! Use protective gloves to replace the lamp.



Risk of damage to the appliance! Do not use sharp edged tools!

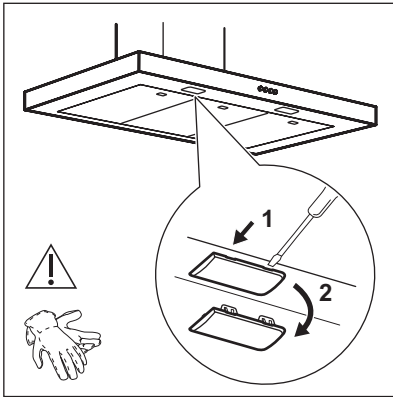
Replace the burnt light bulb in accordance with the specifications:

|                                    |                              |
|------------------------------------|------------------------------|
| Power (W)                          | 4                            |
| Socket                             | E14                          |
| Voltage (V)                        | 220 - 240                    |
| Dimensions (mm)                    | 37 x 100 (diameter x length) |
| ILCOS D Code (according IEC 61231) | DRBB/F-4-220-240-E14-37/100  |



#### To replace the lamp:

1. The lamp cover has two slots on each side (1). Use a flat non sharp plastic tool. Gently remove the lamp cover from the appliance (2).



2. Replace the lamp.
3. Mount the lamp cover.

## 7. TROUBLESHOOTING


### **WARNING!**


Refer to Safety chapters.

### 7.1 What to do if...

| Problem                                       | Possible cause   | Remedy   |
|---|--|--|
| You cannot activate the appliance.            | The appliance is not connected to a power supply or it is connected incorrectly. | Check if the appliance is correctly connected to the electrical supply.  |
| You cannot activate the appliance.            | Lack of electrical power supply.   | Check the fuse or the main switch. If the fuse or the switch continue to break the circuit, contact a qualified electrician. |
| The lamp does not operate.                    | The lamp is defective.   | Replace the lamp. Refer to the "Care and Cleaning" chapter.  |
| The appliance does not absorb enough vapours. | The motor speed is not adequate to the appearing vapours.                        | Change the speed of the motor.   |

## 8. ENVIRONMENTAL CONCERNS

Recycle materials with the symbol . Put the packaging in relevant containers to recycle it. Help protect the environment and human health by recycling waste of electrical and electronic appliances. Do not dispose of

appliances marked with the symbol  with the household waste. Return the product to your local recycling facility or contact your municipal office.

# Le damos la bienvenida a Electrolux. Gracias por elegir nuestro aparato.



Obtener consejos, folletos, soluciones a problemas e información de servicio y reparación:  
[www.electrolux.com/support](http://www.electrolux.com/support)

Salvo modificaciones.

## CONTENIDO

|                                     |    |
|-------------------------------------|----|
| 1. INFORMACIÓN SOBRE SEGURIDAD..... | 62 |
| 2. INSTRUCCIONES DE SEGURIDAD.....  | 65 |
| 3. INSTALACIÓN.....                 | 66 |
| 4. DESCRIPCIÓN DEL PRODUCTO.....    | 66 |
| 5. USO DIARIO.....                  | 67 |
| 6. MANTENIMIENTO Y LIMPIEZA.....    | 67 |
| 7. SOLUCIÓN DE PROBLEMAS.....       | 69 |
| 8. ASPECTOS MEDIOAMBIENTALES.....   | 70 |

## 1. INFORMACIÓN SOBRE SEGURIDAD

Antes de instalar y utilizar el aparato, lea atentamente las instrucciones facilitadas. El fabricante no se hace responsable de lesiones o daños producidos como resultado de una instalación o un uso incorrectos. Conserve siempre estas instrucciones en lugar seguro y accesible para futuras consultas.

### 1.1 Seguridad de niños y personas vulnerables

- Este aparato puede ser utilizado por niños de 8 años en adelante y personas cuyas capacidades físicas, sensoriales o mentales estén disminuidas o que carezcan de la experiencia y conocimientos suficientes para manejarlo, siempre que cuenten con las instrucciones o la supervisión sobre el uso del electrodoméstico de forma segura y comprendan los riesgos. Es necesario mantener alejados del aparato a los niños de menos de 8 años, así como a las personas con minusvalías importantes y complejas, salvo que estén bajo supervisión continua.

- Es necesario vigilar a los niños para que no jueguen con el aparato.
- Mantenga todo el material de embalaje fuera del alcance de los niños y deséchelo de forma adecuada.
- Mantenga a los niños y mascotas alejados del aparato cuando esté funcionando.
- La limpieza y mantenimiento de usuario del producto no podrán ser realizados por niños sin supervisión.

## **1.2 Instrucciones generales de seguridad**

- Este aparato está destinado para uso doméstico sobre encimeras, cocinas y aparatos de cocina similares.
- Este aparato está diseñado para uso doméstico en interiores.
- Este aparato se puede utilizar en oficinas, habitaciones de hotel, habitaciones de Bed&Breakfast, casas de campo y otros alojamientos similares donde dicho uso no exceda (en promedio) los niveles de uso doméstico.
- Antes de realizar tareas de mantenimiento, desenchufe el aparato de la red eléctrica.
- **PRECAUCIÓN:** Las partes accesibles pueden calentarse durante el uso con aparatos de cocción.
- Utilice únicamente los tornillos de fijación suministrados con el aparato si no los hay, utilice los tornillos recomendados en las instrucciones de instalación. Instale el aparato en un lugar seguro y adecuado que cumpla los requisitos de instalación.
- **ADVERTENCIA:** Si no se instalan los tornillos o el dispositivo de fijación de acuerdo con estas instrucciones, se puede producir un riesgo eléctrico
- No utilice adhesivos para fijar el aparato.
- La distancia mínima entre la superficie de la encimera sobre la que se apoyan los utensilios y la parte inferior del aparato deberá ser de al menos 65 cm, salvo que se especifique otra cosa en las instrucciones de instalación del aparato o la placa.

- La descarga de aire debe cumplir con las regulaciones de las autoridades locales.
- Asegúrese de que la sala donde se instala el aparato esté bien ventilada para evitar el reflujo de gases al recinto procedentes de aparatos que utilicen otros combustibles, como llamas abiertas.
- Asegúrese de que las aberturas de ventilación no estén obstruidas y de que el aire recogido por el aparato no se transporte a un conducto utilizado para extraer el humo y el vapor de otros aparatos (sistemas de calefacción central, termosifones, calentadores de agua, etc.).
- Cuando el aparato funciona con otros aparatos, el vacío máximo generado en la sala no debe superar los 0,04 mbar.
- Si el cable de alimentación presenta algún daño, el fabricante, su servicio técnico autorizado o un profesional tendrán que cambiarlo para evitar riesgos.
- Si el juego de cables presenta algún daño, debe sustituirse por un juego de cables especial disponible en el fabricante o en su centro de servicio autorizado.
- Si el dispositivo está conectado directamente al suministro eléctrico, la instalación eléctrica debe estar equipada con un dispositivo de aislamiento que permita desconectar el dispositivo de la red eléctrica en todos los polos. La desconexión completa debe ser según las condiciones especificadas en la categoría III de sobretensión. Los medios de desconexión se deben incorporar en el cableado fijo de conformidad con las normas de cableado.
- No flambee debajo del aparato.
- No debe utilizarse para extraer materiales y vapores peligrosos o explosivos.
- Limpie periódicamente el aparato con un paño suave para evitar el deterioro del material de la superficie.
- No utilice un limpiador a vapor, agua pulverizada, limpiadores abrasivos fuertes o raspadores de metal

afilados para limpiar la superficie del aparato. Utilice solo detergentes neutros.

- Limpie los filtros de grasa regularmente (al menos cada 2 meses) y elimine los depósitos de grasa del aparato para evitar el riesgo de incendio.
- Utilice un paño para limpiar el interior del aparato.

## 2. INSTRUCCIONES DE SEGURIDAD

### 2.1 Instalación

#### **ADVERTENCIA!**


Podrían producirse lesiones, descargas eléctricas, incendios, quemaduras o daños en el aparato.

- Solo un técnico cualificado puede instalar el aparato.
- No instale ni utilice un aparato dañado.
- Siga las instrucciones de instalación suministradas con el aparato.
- Tenga cuidado al mover el aparato, porque es pesado. Utilice siempre guantes de protección y calzado cerrado.
- Antes de instalar el aparato, retire todo el material de embalaje, el etiquetado y la película protectora.
- No instale la salida de aire en un hueco en la pared, a menos que el hueco esté diseñado para tal fin.

### 2.2 Conexión eléctrica

#### **ADVERTENCIA!**

Riesgo de incendios y descargas eléctricas.

- Todas las conexiones eléctricas deben realizarlas electricistas cualificados.
- Asegúrese de que los parámetros de la placa de características son compatibles con los valores eléctricos del suministro eléctrico.
- Si el símbolo  no está impreso en la placa de características, el aparato debe estar conectado a tierra.
- Utilice siempre una toma con aislamiento de conexión a tierra correctamente instalada.

- Coloque los cables eléctricos de forma que no se puedan enredar.
- No utilice adaptadores de enchufes múltiples ni cables prolongadores.
- Si la toma de corriente está floja, no conecte el enchufe.
- No desconecte el aparato tirando del cable de conexión a la red. Tire siempre del enchufe.
- Los mecanismos de protección contra descargas eléctricas de componentes con corriente y aislados deben fijarse de forma que no puedan aflojarse sin utilizar herramientas.
- Asegúrese de que el aparato está instalado correctamente. Un cable de red suelto e incorrecto puede hacer que el terminal se caliente en exceso.
- Conecte el aparato al final de la instalación. Asegúrese de que haya acceso a la red eléctrica después de la instalación.

### 2.3 Uso

#### **ADVERTENCIA!**

Riesgo de lesiones, quemaduras y descargas eléctricas.

- Este aparato está diseñado exclusivamente para cocinar. No utilice el aparato para otros fines.
- No cambie las especificaciones de este aparato.
- No utilice el aparato con las manos mojadas ni con agua en contacto.
- Utilice únicamente los accesorios suministrados con el aparato.
- Mantenga las llamas u objetos calientes alejados de grasas y aceites durante la cocción y fritura.

- No utilice grills eléctricos descubiertos.
- No utilice el aparato como superficie de almacenamiento.
- No utilice lupas, binoculares o dispositivos ópticos similares para observar directamente la iluminación del aparato.
- Si el aparato funciona con otros dispositivos, la presión máxima desarrollada no debe superar los 4 Pa (4x10<sup>-5</sup> bares).

## 2.4 Asistencia

- Para reparar el aparato, póngase en contacto con el centro de servicio autorizado. Utilice solamente piezas de recambio originales.
- En cuanto a la(s) bombilla(s) de este producto y las de repuesto vendidas por separado: Estas bombillas están destinadas a soportar condiciones físicas

extremas en los aparatos domésticos, como la temperatura, la vibración, la humedad, o están destinadas a señalar información sobre el estado de funcionamiento del aparato. No están destinadas a utilizarse en otras aplicaciones y no son adecuadas para la iluminación de estancias domésticas.

## 2.5 Eliminación

### ADVERTENCIA!

Existe riesgo de lesiones o asfixia.

- Contacte con las autoridades locales para saber cómo desechar correctamente el aparato.
- Desconecte el aparato de la red eléctrica.
- Corte el cable eléctrico cerca del aparato y deséchelo.

# 3. INSTALACIÓN

### ADVERTENCIA!

Consulte los capítulos sobre seguridad.

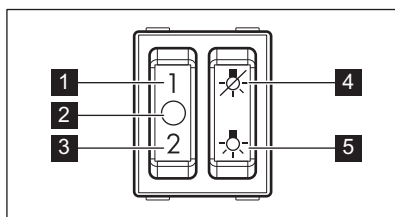
## 3.1 Instrucciones de instalación



Para obtener información completa sobre la instalación del aparato, consulte un folleto de instalación separado.

# 4. DESCRIPCIÓN DEL PRODUCTO

## 4.1 Vista general del panel de control



| Función                    | Descripción                                   |
|----------------------------|---|
| <b>1</b> Primera velocidad | El motor cambia al primer nivel de velocidad. |
| <b>2</b> Apagado           | Apaga la campana.                             |

| Función                    | Descripción                                    |
|----------------------------|--|
| <b>3</b> Segunda velocidad | El motor cambia al segundo nivel de velocidad. |
| <b>4</b> Lámpara apagada   | Apaga las luces.                               |
| <b>5</b> Lámpara encendida | Enciende las luces.                            |

## 5. USO DIARIO

### 5.1 Uso de la campana

Compruebe la velocidad recomendada según la tabla siguiente.

- Mientras calienta la comida, cocinando con ollas tapadas.
- Mientras cocina con ollas tapadas en múltiples zonas de cocción o quemadores, friendo a temperatura moderada.



Se recomienda dejar la campana en funcionamiento unos 15 minutos antes y después de cocinar.

#### Activación del aparato

Para utilizar la campana:

- Pulse el botón **1** para encender la campana.
- Para cambiar la velocidad, pase a **2**.

#### Desactivación del aparato

Para apagar el aparato, mueva el selector de velocidad del ventilador a la posición

#### Iluminación



La luz de la campana funciona de forma independiente de otras funciones.

#### Encender y apagar la iluminación

Use el interruptor de la bombilla para iluminar la superficie de cocción.

## 6. MANTENIMIENTO Y LIMPIEZA

### 6.1 Notas sobre la limpieza



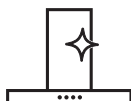
**Agentes limpiadores**

#### No use detergentes y cepillos abrasivos.

Limpie la superficie del aparato con un paño suave humedecido en agua templada y detergente suave.

Después de cocinar, algunas piezas del aparato pueden calentarse. Para evitar manchas, los aparatos deben enfriarse y secarse con un paño limpio o toallas de papel.

Limpie las manchas con un detergente suave.



**Mantenga la campana limpia**

Limpie el aparato y los filtros de grasa cada mes. Limpie cuidadosamente la grasa del interior y los filtros de grasa. La acumulación de grasa u otros residuos puede provocar un incendio.

Los filtros de grasa se pueden lavar en el lavavajillas.

El lavavajillas debe ajustarse a una temperatura baja y a un ciclo corto. El filtro de grasa puede decolorarse, no influye en el rendimiento del aparato.



El tiempo de saturación del filtro de carbón varía en función del tipo de cocción y de la regularidad de la limpieza del filtro de grasa. Consulte el folleto incluido en el accesorio.

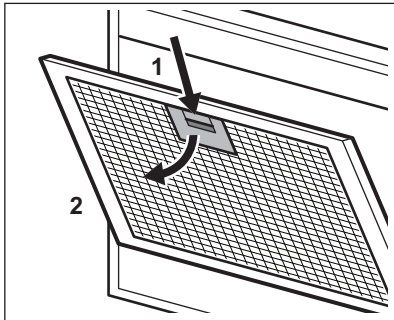
### Filtro de carbón

## 6.2 Limpieza del filtro de grasa

Los filtros se montan con el uso de clips y pasadores en el lado opuesto.

**Para limpiar el filtro:**

1. Presione la manija del clip de montaje en el panel del filtro debajo de la campana (1).



2. Incline ligeramente la parte delantera del filtro hacia abajo (2) y tire de él.

Repita los dos primeros pasos para todos los filtros.

3. Limpie los filtros con una esponja con detergentes no abrasivos o en un lavavajillas.



El lavavajillas debe ajustarse a una temperatura baja y a un ciclo corto. El filtro de grasa puede decolorarse, no influye en el rendimiento del aparato.

4. Para volver a montar los filtros, siga los dos primeros pasos en orden inverso. Repita los primeros pasos para todos los filtros si es necesario.

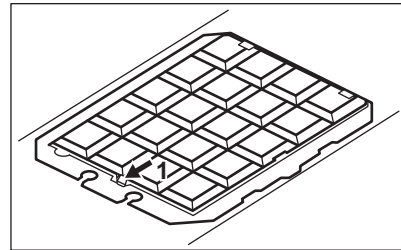
## 6.3 Sustitución del filtro de carbón - opcional



Según el tipo de filtro, puede regenerarse o no. Consulte el folleto suministrado con el filtro.

Para reemplazar el filtro:

1. Retire los filtros de grasa del aparato. Véase "Limpieza del filtro de grasa" en este capítulo.
2. presione la pestaña (1) e incline ligeramente la parte delantera del filtro.



3. Para instalar el filtro, realice los pasos en orden inverso.

## 6.4 Cambio de la bombilla

### **ADVERTENCIA!**

Riesgo de quemaduras y descargas eléctricas. Desconecte el aparato de la red eléctrica antes de la operación. Asegúrese de que la bombilla se haya enfriado antes de tocarla.

### **ADVERTENCIA!**

Existe riesgo de sufrir heridas. Utilice guantes protectores para reemplazar la lámpara.



Podría dañar el aparato. No utilice herramientas con bordes afilados.

Reemplace la bombilla quemada de acuerdo con las especificaciones:

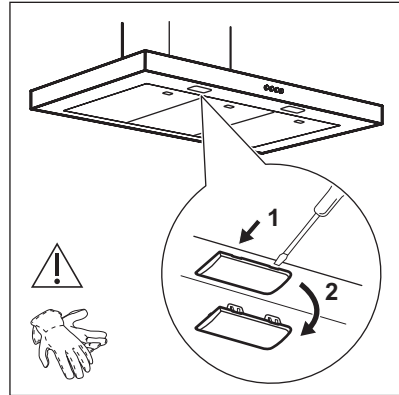
|                                  |                                |
|----------------------------------|--------------------------------|
| Potencia (W)                     | 4                              |
| Toma                             | E14                            |
| Tensión (V)                      | 220 - 240                      |
| Dimensiones (mm)                 | 37 x 100 (diámetro x longitud) |
| Código ILCOS D (según IEC 61231) | DRBB/F-4-220-240-E14-37/100    |



**Para reemplazar la lámpara:**

1. La cubierta de la lámpara tiene dos ranuras en cada lado (1). Use una

herramienta plástica plana no afilada. Retire suavemente la tapa de la bombilla del aparato (2).



2. Cambie la bombilla.
3. Monte la tapa de la lámpara.

## 7. SOLUCIÓN DE PROBLEMAS




### ADVERTENCIA!


Consulte los capítulos sobre seguridad.

### 7.1 Qué hacer si...

| Problema                                   | Posible causa   | Solución  |
|--|---|---|
| No se puede encender el aparato.           | El aparato no está conectado a una fuente de alimentación o está mal conectado. | Compruebe si el aparato se ha conectado correctamente a la red eléctrica.   |
| No se puede encender el aparato.           | Falta de suministro eléctrico.  | Compruebe el fusible o el interruptor principal. Si el fusible o el interruptor siguen interrumpiendo el circuito, póngase en contacto con un electricista cualificado. |
| La bombilla no funciona.                   | La bombilla es defectuosa.  | Cambie la bombilla. Consulte el capítulo "Mantenimiento y limpieza".  |
| El aparato no absorbe suficientes vapores. | La velocidad del motor no es la adecuada para el vapor que se genera.           | Cambie la velocidad del motor.  |

## 8. ASPECTOS MEDIOAMBIENTALES

Recicle los materiales con el símbolo . Coloque el material de embalaje en los contenedores adecuados para su reciclaje. Ayude a proteger el medio ambiente y la salud pública, así como a reciclar residuos de aparatos eléctricos y electrónicos. No

deseche los aparatos marcados con el símbolo  junto con los residuos domésticos. Lleve el producto a su centro de reciclaje local o póngase en contacto con su oficina municipal.

**Tere tulemast Electroluxi kasutajate hulka! Aitäh, et valisite meie seadme.**



nõuandeid, brošüüre, tõrkeotsingu, remondi- ja hooldusteavet:  
[www.electrolux.com/support](http://www.electrolux.com/support)

Jäetakse õigus teha muutusi.

## SISUKORD

|                               |    |
|-------------------------------|----|
| 1. OHUTUSINFO.....            | 71 |
| 2. OHUTUSJUHISED.....         | 74 |
| 3. PAIGALDAMINE.....          | 75 |
| 4. TOOTE KIRJELDUS.....       | 75 |
| 5. IGAPÄEVANE KASUTAMINE..... | 75 |
| 6. PUHASTUS JA HOOLDUS.....   | 76 |
| 7. VEAOTSING.....             | 78 |
| 8. JÄÄTMEKÄITLUS.....         | 78 |

## 1. ⚠ OHUTUSINFO

Enne seadme paigaldamist ja kasutamist lugege kaasasolev juhend tähelepanelikult läbi. Tootja ei võta endale vastutust vigastuste või varalise kahju eest, mis on tingitud paigaldusnõuete eiramisest või väärast kasutusest. Hoidke kasutusjuhend kindlas kohas alles, et saaksite seda vajadusel vaadata.

### 1.1 Laste ja haavatavate inimeste turvalisus

- Vähemalt 8-aastased ja vanemad lapsed ning piiratud füüsiliste, sensorsete või vaimsete võimete või väheste kogemuste ja teadmistega isikud tohivad seda seadet kasutada järelevalve all või kui neid on õpetatud seadet ohutul viisil kasutama ja mõistma kaasnevaid ohte. Lapsed vanuses kuni 8 aastat ning raske või väga keerulise puudega isikud tuleks hoida seadmest eemal, kui neil ei saa pidevalt silma peal hoida.
- Tuleb jälgida, et lapsed seadmega ei mängiks.
- Hoidke pakendimaterjal lastele kättesaamatus kohas ja kõrvaldage see nõuetekohaselt.

- Hoidke lapsed ja lemmikloomad töötavast seadmest eemal.
- Lapsed ei tohi ilma järelvalveta seadet puhastada ega hooldustoiminguid läbi viia.

## 1.2 Üldine ohutus

- See seade on mõeldud koduseks kasutamiseks pliidiplaatide, pliitide ja sarnaste toiduvalmistamisseadmete kohal.
- See seade on ettenähtud kasutamiseks kodumajapidamise siseruumides.
- Seda seadet võib kasutada kontorites, hotellide külalistetubades, hommikusöögiga külalistetubades, talumajapidamistes ja muudes sarnastes majutusruumides, kui selline kasutamine ei ületa (keskmist) kodumajapidamise kasutuskoormust.
- Enne mis tahes hooldustöid ühendage seade vooluvõrgust lahti.
- ETTEVAATUST: Ligipääsetavad osad võivad toiduvalmistamisseadmetega kasutamisel kuumeneda.
- Kasutage ainult seadmega kaasas olevaid kinnituskruvisid, kui neid pole, kasutage paigaldusjuhendis soovitud kruvisid. Paigaldage seade ohutusse ja sobivasse kohta, mis vastab paigaldusnõuetele.
- HOIATUS: Kui kruvisid või kinnitusseadet juhiste kohaselt ei paigaldata, võib see kaasa tuua elektriga seotud ohu.
- Ärge kasutage seadme kinnitamiseks liime.
- Minimaalne vahekaugus pliidi pinna (millele asetatakse nõud) ja seadme alumise külje vahel peab olema vähemalt 65 cm, kui seadme või pliidi paigaldusjuhendis ei ole öeldud teisiti.
- Ohu väljalaskmine peab vastama kohalike omavalitsuste eeskirjadele.
- Jälgige, et paigaldatavas ruumis oleks tagatud korralik ventilatsioon, mis takistaks sinna gaasi, muu kütuse või lahtise leegi põlemise tagajärjel tekkivate gaaside imbumist.

- Veenduge, et ventilatsiooniavad ei ole ummistunud ja seadmes kogunenud õhku ei juhita kanalisse, mida kasutatakse muude seadmete (keskküttesüsteemid, termosifoonid, veesoojendid jne) suitsu ja auru ärajuhtimiseks.
- Kui seade töötab teiste seadmetega, ei tohiks ruumis tekkiv maksimaalne vaakum ületada 0,04 mbar.
- Kui toitejuhe on kahjustatud, laske see elektriohutuse tagamiseks välja vahetada tootja, selle volitatud hoolduskeskuse või vastavat kvalifikatsiooni omava isiku poolt.
- Kui juhtmekomplekt on kahjustatud, tuleb see asendada spetsiaalse juhtmekomplektiga, mis on saadaval tootjalt või tema volitatud hoolduskeskusest.
- Kui seade on ühendatud otse toiteallikaga, peab elektriseade olema varustatud eraldusseadmega, mis võimaldab seadme kõigil poolustel vooluvõrgust lahti ühendada. Tuleb tagada täielik lahtiühendamine vastavalt ülepinge III kategoorias sätestatud tingimustele. Katkestusvahendid peavad olema juhtmestikuga ühendatud vastavalt juhtmete paigaldamise eeskirjadele.
- Vältige seadme all flambeerimist.
- Ärge kasutage ohtlike või plahvatusohtlike materjalide ja aurude eemaldamiseks.
- Pinnamaterjali kahjustumise ärahoidmiseks puhastage seadet regulaarselt.
- Ärge kasutage seadme pinna puhastamiseks aurupuhastit, veepihustit, tugevatoimelisi abrasiivseid puhastusvahendeid ega teravaid metallkaabitsaid. Kasutage ainult neutraalseid pesuaineid.
- Süttimisohu vältimiseks puhastage rasvafiltreid regulaarselt (vähemalt iga 2 kuu järel) ja eemaldage seadmelt rasvasetted.
- Puhastage seadme sisemust lapiga.

## 2. OHUTUSJUHISED

### 2.1 Paigaldamine

#### HOIATUS!


Vigastuse, elektrilöögi, tulekahju, põletuste või seadme kahjustamise oht!

- Seadet tohib paigaldada ainult kvalifitseeritud tehnik.
- Kahjustatud seadet ei tohi paigaldada ega kasutada.
- Järgige seadmega kaasasolevaid paigaldusjuhiseid.
- Kuna seade on raske, olge selle liigutamisel ettevaatlik. Kasutage töökindaid ja kinnisi jalanõusid.
- Enne seadme paigaldamist eemaldage kogu pakend, märgistus ja kaitsekile.
- Ärge suunake väljatõmbeõhku seinäsüvendisse, välja arvatud juhul, kui süvend on selleks ette nähtud.

### 2.2 Elektriühendus

#### HOIATUS!

Tulekahju- ja elektrilöögioht.

- Kõik elektriühendused peab teostama kvalifitseeritud elektrik.
- Kontrollige, kas andmeplaadil olevad elektriandmed vastavad teie kohaliku vooluvõrgu näitajatele.
- Kui andmeplaadil ei ole trükitud sümbolit , tuleb see seade maandada.
- Kasutage alati nõuetekohaselt paigaldatud elektriõhutat pistikupesa.
- Vältige elektrijuhtmete sassiminekut.
- Ärge kasutage mitmikpistikuid ega pikenduskaableid.
- Kui seinakontakt logiseb, ärge pange sinna toitepistikut.
- Seadet vooluvõrgust eemaldades ärge tõmmake toitekaablist. Võtke alati kinni pistikust.
- Isoleeritud ja isoleerimata osad peavad olema kinnitatud nii, et neid ei saaks ilma tööriistadeta eemaldada.
- Veenduge, et seade on õigesti paigaldatud. Lahtise ja sobimatu

elektrijuhtme kasutamisel võib seinakontakt üle kuumeneda.

- Paigaldamisel jätke ühendamine kõige viimaseks. Veenduge, et pärast paigaldamist säilib juurdepääs elektrivarustusele.

### 2.3 Kasutamine

#### HOIATUS!

Vigastuse, põletuse või elektrilöögioht!

- See seade on ette nähtud ainult toidu valmistamiseks. Ärge kasutage seadet mistahes muul eesmärgil.
- Ärge muutke seadme tehnilisi omadusi.
- Ärge kasutage seadet märgade kättega ega veega kokku puutudes.
- Kasutage ainult seadmega kaasnenud tarvikuid.
- Toiduvalmistamisel jälgige, et leegid ega kuumad osad ei puutuks kokku rasva või õliga.
- Ärge kasutage katmata elektrilisi reste.
- Ärge kasutage seadet hoiupinnana.
- Ärge kasutage suurendusklaase, binoklit ega sarnaseid optilisi seadmeid, et vaadata otse seadme valgustisse.
- Kui seade töötab koos teiste seadmetega, ei tohi maksimaalne tekitatud rõhk ületada 4 Pa (4x10<sup>-5</sup> baari).

### 2.4 Teenused

- Seadme parandamiseks võtke ühendust volitatud teeninduskeskusega. Kasutage ainult originaalvaruosi.
- Teave selles seadmes olevate lampide ja eraldi müüdavate varulampide kohta: Need lambid taluvad ka koduste majapidamisseadmete äärmuslikumaid tingimusi, näiteks temperatuuri, vibratsiooni, niiskust või on mõeldud edastama infot seadme tööoleku kohta. Need pole mõeldud kasutamiseks muudes rakendustes ega sobi ruumide valgustamiseks.

## 2.5 Kõrvaldamine

### ⚠ HOIATUS!

Vigastus- või lämbumisoht.

- Seadme nõuetekohase kõrvaldamise kohta saate täpsemaid juhiseid kohalikust omavalitsusest.

- Lahutage seade vooluvõrgust.
- Lõigake elektrijuhe seadme lähedalt läbi ja visake ära.

## 3. PAIGALDAMINE

### ⚠ HOIATUS!

Vt ohutust käsitlevaid peatükke.

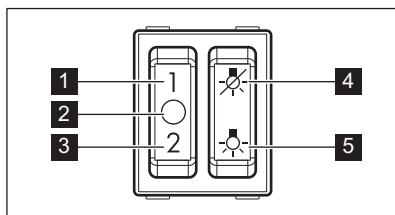
### 3.1 Paigaldusjuhised



Täieliku teabe saamiseks seadme paigaldamise kohta vaadake eraldi paigaldusjuhendit.

## 4. TOOTE KIRJELDUS

### 4.1 Juhtpaneeli ülevaade



| Funktsioon              | Kirjeldus                           |
|-------------------------|-------------------------------------|
| <b>1</b> Esimene kiirus | Mootor lülitub esimesele kiirusele. |
| <b>2</b> Väljas         | Lülitab õhupuhasti välja.           |
| <b>3</b> Teine kiirus   | Mootor lülitub teisele kiirusele.   |
| <b>4</b> Lamp väljas    | Lülitab tuled välja.                |
| <b>5</b> Lamp sees      | Lülitab tuled sisse.                |

## 5. IGAPÄEVANE KASUTAMINE

### 5.1 Õhupuhasti kasutamine

Kontrollige soovitatavat kiirust vastavalt alltoodud tabelile.

- 1** Toidu kuumutamisel kaanetatud potiga.

- 2** Toidu valmistamisel kaanetatud pottidega mittel keedualal või põletil, õrn praadimine.



Enne ja pärast toiduvalmistamist on soovitatav jätta õhupuhasti tööle umbes 15 minutiks.

## Seadme sisselülitamine

### Õhupuhasti kasutamiseks:

1. Õhupuhasti sisselülitamiseks vajutage nuppu **1**.
2. Kiiruse muutmiseks lülitage sättele **2**.

## Seadme väljalülitamine


Seadme väljalülitamiseks viige ventilaatori kiiruse lüliti asendisse .

## Valgustus



Õhupuhasti valgusti on teistest funktsioonidest sõltumatu.

### Valgustuse sisse- ja väljalülitamine

Toiduvalmistuspinna valgustamiseks kasutage valgustuse lülitit .

## 6. PUHASTUS JA HOOLDUS

### 6.1 Märkused puhastamise kohta



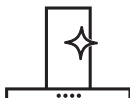
#### Ärge kasutage abrasiivseid vahendeid ega harju.

Puhastage seadme pinda pehme lapi, sooja vee ning pehmetoimelise pesuvahendiga.

Pärast toiduvalmistamist on mõned seadmeosad kuumad. Plekkide vältimiseks laske seadmel enne puhastamist jahtuda; kuivatage seda puhta lapi või köögipaberiga.

#### Puhastusvahendid

Plekkide eemaldamiseks kasutage pehmetoimelist puhastusvahendit.



#### Hoidke õhupuhasti puhtana

Nii seadet kui rasvafiltrit tuleks põhjalikumalt puhastada kord kuus. Puhastage hoolikalt seadme sisemus ja rasvafiltrid rasvast. Toidujääkide kogunemine võib kaasa tuua süttimise.

Rasvafiltreid võib pesta ka nõudepesumasinas.

Nõudepesumasin peab olema seatud madalale temperatuurile ja lühikesele tsüklile. Rasvafilter võib värvi muuta, kuid see ei mõjuta seadme toimivust.



#### Sõefilter

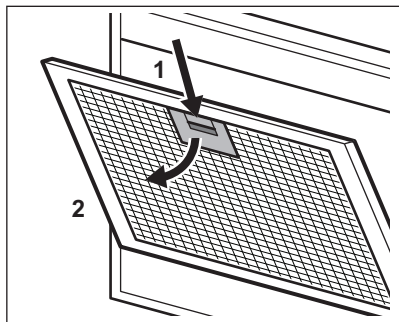
Sõefiltri küllastumisaeg muutub sõltuvalt toiduvalmistamise tüübist ja rasvafiltri puhastamiseregulaarsusest. Vaadake tarvikutega kaasasolevat infolehte.

### 6.2 Rasvafiltri puhastamine

Filtrite paigaldamisel on vastaspoolel kasutatud klambreid ja tihvte.

#### Filtri puhastamiseks:

1. Vajutage kinnitusklambri hoidikut, mis asub filtripaneelil õhupuhasti all (1).



2. Kallutage filtri esiosa kergelt allapoole (2), seejärel tõmmake.

Korrake kahte esimest toimingut kõigi filtrite puhul.

3. Puhastage filtrid nõudepesumasinas või mitte-abrasiivse toimega pesuaines niisutatud käsna.



Nõudepesumasin peab olema seatud madalale temperatuurile ja lühikesele tsüklile. Rasvafilter võib värvi muuta, kuid see ei mõjuta seadme toimivust.

4. Filtrite taastamiseks teostage kaks esimest toimingut vastupidises järjekorras.

Korrake samme kõigi filtrite puhul, kui see on asjakohane.

### 6.3 Söefiltri vahetamine - valikuline



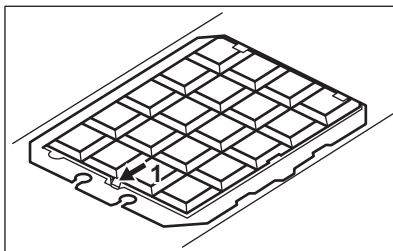
Tüübist sõltuvalt on filter kas taastatav või mittetaastatav. Sellekohane teave on filtriga kaasneval infolehel.

Filtri vahetamiseks toimige järgmiselt.

1. Eemaldage seadmelt rasvafiltrid.

Vt selles peatüki jaotist „Rasvafiltri puhastamine“.

2. vajutage sakk (1) ja kallutage kergelt filtri esiosa.



3. Uue filtri paigaldamiseks tehke samad toimingud vastupidises järjekorras.

### 6.4 Lambi vahetamine

#### ⚠ HOIATUS!

Põletuse või elektrilöögi oht! Enne töötamist ühendage seade toitevõrgust lahti! Enne lambipirni puudutamist veenduge, et see on maha jahtunud.

#### ⚠ HOIATUS!

Vigastusoht! Lambi asendamiseks kasutage kindaid.



Seadme kahjustamise oht! Ärge kasutage teravate servadega tööriistu!

Asendage läbipõlenud pirn vastavalt spetsifikatsioonidele:

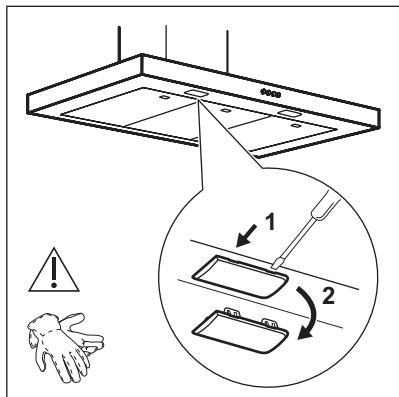
|             |                               |
|-------------|-------------------------------|
| Võimsus (W) | 4                             |
| Pesa        | E14                           |
| Pinge (V)   | 220 - 240                     |
| Mõõdud (mm) | 37 x 100 (läbimõõt ja pikkus) |

ILCOS D kood (vastavalt IEC 61231 nõuetele) DRBB/F-4-220-240- E14-37/100



#### Lambi asendamiseks:

1. Lambi kattel on mõlemal küljel kaks pilu (1). Kasutage lamedaid, mitteteravaid platist tööriistu. Eemaldage seadmelt ettevaatlikult lambi kate (2).



2. Asendage lambipirn uuega.
3. Paigaldage lambi kate.

## 7. VEAOTSING

### ⚠ HOIATUS!

Vt ohutust käsitlevaid peatükke.

### 7.1 Mida teha, kui...

| Probleem                           | Võimalik põhjus   | Kõrvaldamise abinõu  |
|------------------------------------|---|--|
| Ei saa seadet aktiveerida.         | Seade ei ole elektrivõrku ühendatud või on valesti ühendatud. | Kontrollige, kas seade on õigesti elektrivõrku ühendatud.  |
| Ei saa seadet aktiveerida.         | Elektritoite puudumine.                                       | Kontrollige kaitset või pealülitit. Kui kaitse või lüliti jätkab vooluahela katkestamist, võtke ühendust kvalifitseeritud elektrikuga. |
| Valgusti ei põle.                  | Lamp on defektne.   | Asendage lambipirn uuega. Vt peatükki "Puhastus ja hooldus".   |
| Seade ei ima aure piisavalt hästi. | Mootori pöörlemiskiirus ei vasta tekkivate aurude kogusele.   | Muutke mootori pöörlemiskiirust.   |

## 8. JÄÄTMEKÄITLUS

Sümboliga tähistatud materjalid võib ringlusse suunata. Selleks viige pakendid vastavatesse konteineritesse. Aidake hoida keskkonda ja inimeste tervist ja suunake elektri- ja elektroonilised jäätmed ringlusse.

Ärge visake sümboliga tähistatud

seadmeid muude majapidamisjäätmete hulka. Viige seade kohaliku ringluspunkti või pöörduge abi saamiseks kohaliku omavalitsusse.

## Tervetuloa Electroluxiin! Kiitos, että olet valinnut tämän laitteen.



Saadaksesi käyttöön liittyviä neuvoja, esitteitä, vianmääritysohjeita sekä huolto- ja korjausohjeita:

[www.electrolux.com/support](http://www.electrolux.com/support)

Oikeus muutoksiin pidätetään.

## SISÄLTÖ

|                             |    |
|-----------------------------|----|
| 1. TURVALLISUUSTIEDOT.....  | 79 |
| 2. TURVALLISUUSOHJEET.....  | 82 |
| 3. ASENNUS.....             | 83 |
| 4. TUOTEKUVAUS.....         | 83 |
| 5. PÄIVITTÄINEN KÄYTTÖ..... | 83 |
| 6. HOITO JA PUHDISTUS.....  | 84 |
| 7. VIANMÄÄRITYS.....        | 86 |
| 8. YMPÄRISTÖNSUOJELU.....   | 86 |

## 1. ⚠️ TURVALLISUUSTIEDOT

Lue laitteen mukana toimitetut ohjeet ennen laitteen asennusta ja käyttöä. Valmistaja ei ota vastuuta henkilövahingoista tai vahingoista, jotka aiheutuvat virheellisestä asennuksesta tai käytöstä. Säilytä ohjeita aina varmassa ja helppopääsyisessä paikassa tulevia käyttökertoja varten.

### 1.1 Lasten ja taitamattomien henkilöiden turvallisuus

- 8-vuotiaat ja sitä vanhemmat lapset sekä henkilöt, joilla on fyysisiä, aisteihin liittyviä tai henkisiä rajoitteita tai puutteellinen kokemus tai tuntemus, voivat käyttää tätä laitetta vain, jos heitä valvotaan tai ohjataan laitteen turvallisessa käytössä ja jos he ymmärtävät käyttöön liittyvät vaarat. Tuote on pidettävä alle 8-vuotiaiden lasten ja erittäin laajoista ja monimutkaisista toiminnallisista rajoitteista kärsivien henkilöiden ulottumattomissa, ellei heitä valvota jatkuvasti.
- Lapsia on valvottava, etteivät he ryhdy leikkimään laitteella.

- Kaikki pakkaukset tulee pitää lasten ulottumattomissa ja hävittää asianmukaisesti.
- Pidä lapset ja lemmikkieläimet pois laitteen lähetyviltä sen ollessa toiminnassa.
- Lapset eivät saa puhdistaa laitetta tai suorittaa siihen kohdistuvia käyttäjän huoltotoimenpiteitä ilman valvontaa.

## 1.2 Yleinen turvallisuus

- Tämä laite on tarkoitettu kotitalouskäyttöön keittotasojen, liesien ja vastaavien ruoanlaittolaitteiden päällä.
- Tämä laite on tarkoitettu yhden kotitalouden käyttöön sisätiloissa.
- Tätä laitetta voidaan käyttää toimistoissa, hotellihuoneissa, aamiaismajoituspaikoissa, maatilamajoituspaikoissa ja muissa samantyyppisissä majoitustiloissa, joissa kyseinen käyttö ei ylitä (keskimääräisiä) kotitalouskäytön tasoja.
- Irrota pistoke pistorasiasta ennen laitteen huoltoa.
- HUOMIO: Laitteen kosketettavissa olevat osat voivat kuumentua, kun sitä käytetään ruoanlaittolaitteiden kanssa.
- Käytä ainoastaan laitteen mukana toimitettuja kiinnitysruuveja. Jos ne eivät kuulu pakkaukseen, käytä asennusohjeissa suositeltuja ruuveja. Laite on asennettava turvalliseen ja sopivaan paikkaan, joka täyttää asennusvaatimukset.
- VAROITUS: Mikäli ruuveja tai kiinnityslaitetta ei asenneta näiden ohjeiden mukaisesti, olemassa on sähköiskujen vaara.
- Laitteen kiinnityksessä ei saa käyttää liimaa.
- Jätä pannujen alla olevan keittotason pinnan ja laitteen alaosan väliin vähintään 65 cm tilaa, ellei muuta mainita laitteen tai keittotason asennusohjeissa.
- Ilmanpoistojärjestelmän tulee olla paikallisten määräyksien mukainen.
- Varmista, että huoneen ilmanvaihto on hyvä. Muiden kaasulla tai polttoaineilla toimivien laitteiden tai avotulien

kehittämät höyryt tai savu eivät saa päästä tilaan ilmastointikanavien kautta.

- Varmista, ettei tuuletusaukoissa ole tukoksia ja ettei laitteen keräämää ilmaa syötetä muiden laitteiden savun- ja höyrynpöistokanaviin (keskuslämmitysjärjestelmät, termosifonit, vedenlämmittimet, jne.).
- Kun laite toimii muiden laitteiden kanssa, huoneen alipaine saa olla korkeintaan 0,04 mbar.
- Jos virtajohto vaurioituu, sen saa vaihtaa vain valmistaja, valtuutettu huoltoliike tai vastaava ammattitaitoinen henkilö, jotta vältetään sähkövaaroilta.
- Jos johto on vaurioitunut, sen saa vaihtaa vain valmistajalta tai valtuutetulta huoltoliikkeeltä saatavaan erikoisjohtoon.
- Jos laite on liitetty suoraan sähköverkkoon, sähköjärjestelmään on asennettava eristyslaite, joka mahdollistaa virran katkaisemisen kaikista laitteen navoista. Täydellinen virran katkaisu on taattava ylijänniteluokan III määräyksien mukaisesti. Poiskytkentävälineet on sisällytettävä kiinteään johdotukseen johdotussääntöjä noudattaen.
- Älä liekitä laitteen alla.
- Ei saa käyttää vaarallisten tai räjähtävien materiaalien ja höyryjen sammuttamiseen.
- Puhdista laite säännöllisesti pehmeällä liinalla, jotta pintamateriaali pysyisi hyväkuntoisena.
- Älä käytä höyrypesuria, vesisuihkua, voimakkaita hankaavia puhdistusaineita tai teräviä metallikaapimia laitteen pinnan puhdistamiseen. Käytä ainoastaan neutraaleja pesuaineita.
- Puhdista rasvasuodattimet säännöllisesti (vähintään 2 kuukauden välein) ja poista rasvajäämät laitteesta tulipalovaaran välttämiseksi.
- Puhdista laitteen sisäosa liinalla.

## 2. TURVALLISUUSOHJEET

### 2.1 Asennus

#### VAROITUS!

Virheellinen käyttö voi aiheuttaa henkilövahinkoja, sähköiskuja, tulipaloja, palovammoja tai laitteen vaurioitumisen.

- Laitteen asennuksen ja liitännät saa suorittaa vain ammattitaitoinen henkilö.
- Vaurioitunutta laitetta ei saa asentaa tai käyttää.
- Noudata koneen mukana toimitettuja asennusohjeita.
- Siirrä laitetta aina varoen, sillä se on raskas. Käytä aina suojakäsineitä ja suojaavia jalkineita.
- Poista kaikki pakkausmateriaalit, merkit ja suojakalvot ennen laitteen asentamista.
- Ilmanpoistoa ei saa asentaa seinän sisään, ellei seinän syvennystä ole tarkoitettu tähän tarkoitukseen.

### 2.2 Sähköliitäntä

#### VAROITUS!

Tulipalon ja sähköiskun vaara.

- Kaikki sähkökytkennät tulee jättää asiantuntevan sähköasentajan vastuulle.
- Varmista, että arvokilvessä olevat parametrit ovat verkkovirtalähteen sähköarvojen mukaisia.
- Jos symbolia (☐) ei ole merkitty arvokilpeen, laite on maadoitettava.
- Kytke pistoke maadoitettuun pistorasiaan.
- Varo, ettei virtajohto takerru kiinni mihinkään.
- Älä käytä jakorasioita tai jatkojohtoja.
- Jos pistoke on löysästi kiinni virtajohdossa, älä kiinnitä sitä pistorasiaan.
- Älä vedä virtajohdosta pistoketta irrottaessasi. Vedä aina pistokkeesta.
- Jännitteenalaisten ja eristettyjen osien suojat tulee asentaa niin, ettei niiden irrotus onnistu ilman työkaluja.
- Varmista, että laite on asennettu oikein. Löysät tai vääränlaiset virtajohdot voivat aiheuttaa liittimen ylikuumentumisen.

- Liitä laite asennuksen jälkeen. Varmista, että verkkovirtakytkentä on ulottuvilla laitteen asennuksen jälkeen.

### 2.3 Valitse

#### VAROITUS!

Henkilövahinkojen, palovammojen ja sähköiskujen vaara.

- Tämä laite on tarkoitettu ainoastaan ruoanlaittoon. Laitetta ei saa käyttää muuhun tarkoitukseen.
- Älä muuta laitteen teknisiä ominaisuuksia.
- Älä käytä laitetta, jos kätesi ovat märät tai laitteen ollessa kosketuksessa veteen.
- Käytä vain laitteen mukana toimitettuja varusteita.
- Pidä liekit tai kuumat esineet kaukana rasvoista ja öljyistä ruoanvalmistuksen ja paistamisen aikana.
- Älä käytä suojaamattomia sähkögrillejä.
- Älä käytä laitetta säilytystasona.
- Älä katso suoraan laitteen valoon suurennuslaseilla, kiikareilla tai vastaavilla optisilla laitteilla.
- Jos laite toimii muiden laitteiden kanssa, kehittynyt enimmäispaine ei saa ylittää 4 Pa:ta (4 x 10<sup>-5</sup> baaria).

### 2.4 Huolto

- Kun laite on korjattava, ota yhteyttä valtuutettuun huoltopalveluun. Käytä vain alkuperäisiä varaosia.
- Lisätietoa tämän tuotteen sisällä olevista lamputa sekä erikseen myytävistä varalampuista: Kyseiset lamput on suunniteltu kestäämään kodinkoneissa vaativia fyysisiä olosuhteita (esim. lämpötila, värinä, kosteus) tai ne antavat tietoa laitteen toimintatilasta. Niitä ei ole tarkoitettu muihin käyttötarkoituksiin eivätkä ne sovi huoneiden valaisemiseen.

## 2.5 Hävittäminen

### **VAROITUS!**

Loukkaantumisen tai tukehtumisen vaara.

- Kysy tietoja laitteen oikeaoppisesta hävittämisestä paikalliselta viranomaiselta.
- Irrota laite verkkovirrasta.
- Leikkaa virtajohto poikki aivan laitteen sivulta ja hävitä se.

## 3. ASENNUS

### **VAROITUS!**

Lue turvallisuutta koskevat luvut.

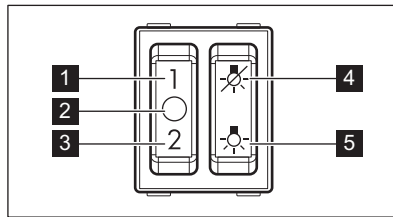
### 3.1 Asennusohjeet



Katso kaikki laitteen asennusta koskevat tiedot erillisestä asennusoppaasta.

## 4. TUOTEKUVAUS

### 4.1 Ohjauspaneelin yleisnäkymä



| Toiminto                        | Kuvaus  |
|---------------------------------|---|
| <b>1</b> Ensimmäinen nopeustaso | Moottori kytkeytyy ensimmäiseen nopeustasoon. |
| <b>2</b> Pois päältä            | Kytkee liesituulettimen pois päältä.          |
| <b>3</b> Toinen nopeustaso      | Moottori kytkeytyy toiselle nopeustasolle.    |
| <b>4</b> Valo pois päältä       | Sammuttaa valon.                              |
| <b>5</b> Valo päällä            | Kytkee valon päälle.                          |

## 5. PÄIVITTÄINEN KÄYTTÖ

### 5.1 Liesituulettimen käyttö

Tarkista suositeltu nopeus alla olevasta taulukosta.

- 1** Ruokien lämmitys, ruoanvalmistus kannellisilla keittoastiolla.

**2**

Ruoanvalmistus kannellisilla keittoastiolla useammalla keittoalueella tai polttimella, kevyt paistaminen.



Liesituuletin on suositeltavaa pitää toiminnassa noin 15 minuutin ajan ennen ruoanvalmistusta ja sen jälkeen.

Laitteen kytkeminen toimintaan

**Liesituulettimen käyttäminen:**

1. Kytke liesituuletin päälle painikkeella **1**.
2. Vaihda nopeutta valitsemalla **2**.

Laitteen kytkeminen pois päältä


Sammuta laite siirtämällä puhaltimen nopeuskytkin asentoon **0**.

Valot



Liesituulettimen valo toimii muista liesituulettimen toiminnoista riippumatta.

**Valaistuksen kytkeminen päälle ja pois päältä**

Voit valaista keittotason käyttämällä valokytkintä .

## 6. HOITO JA PUHDISTUS

### 6.1 Puhdistukseen liittyviä huomautuksia



Puhdistusaineet

**Älä käytä hankaavia pesuaineita tai harjoja.**

Puhdista laitteen pinnat lämpimällä vedellä ja miedolla pesuaineella käyttäen pehmeää puhdistusliinaa.

Jotkin laitteen osat voivat kuumentua käytön aikana. Anna laitteen jäähtyä ja kuivaa se puhtaalla liinalla tai paperipyyhkeillä tahrojen välttämiseksi.

Poista tahrat miedolla pesuaineella.



Pidä liesituuletin  
puhtaana.

Puhdista laite ja rasvasuodattimet kuukauden välein. Poista rasva huolellisesti sisäosasta ja rasvasuodattimista. Rasvan tai muiden jäämien kertyminen saattaa aiheuttaa tulipalon.

Rasvasuodattimet voidaan pestä astianpesukoneessa.

Pese astianpesukoneen alhaisella lämpötilalla ja lyhyellä ohjelmalla. Rasvasuodattimessa voi esiintyä värimuutoksia, mutta se ei vaikuta laitteen suorituskykyyn.



Hiilisuodatin

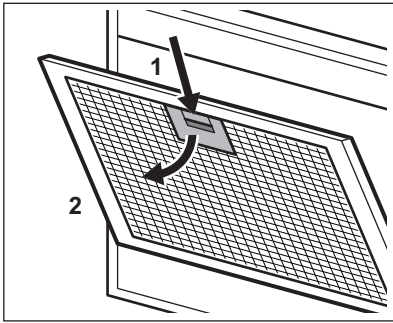
Hiilisuodattimen kyllästymisaika vaihtelee ruoanlaittotavan ja rasvasuodattimen puhdistustiheyden mukaan. Katso lisävarusteen mukana toimitettu esite.

### 6.2 Rasvasuodattimen puhdistaminen

Suodattimet tulee asentaa pidikkeiden avulla niin, että tapit ovat vastakkaisella puolella.

**Puhdistaaksesi suodattimen**

1. Paina asennuspidikkeen kahvaa liesituulettimen alaosassa olevassa suodatinpaneelissa (1).



2. Kallista suodattimen etuosaa hiukan alaspäin (2) ja vedä sen jälkeen. Toista kaksi ensimmäistä vaihetta jokaisen suodattimen kohdalla.
3. Puhdista suodattimet sienellä käyttäen hankaamattomia pesuaineita tai pese ne astianpesukoneessa.



Pese astianpesukoneen alhaisella lämpötilalla ja lyhyellä ohjelmalla. Rasvasuodattimessa voi esiintyä värimuutoksia, mutta se ei vaikuta laitteen suorituskykyyn.

4. Asenna suodattimet takaisin noudattamalla kahden ensimmäisen vaiheen ohjeita päivävästaisessa järjestyksessä. Toista vaiheet tarvittaessa kaikkien suodattimien kohdalla.

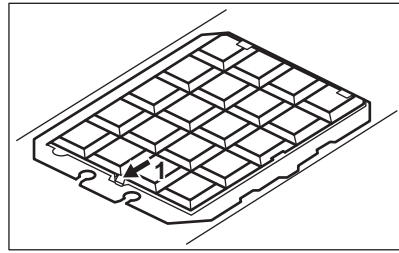
### 6.3 Hiilisuodattimen vaihto – lisävaruste



Tyypistä riippuen suodatin voidaan tai ei voida regeneroida. Tutustu suodattimen mukana toimitettuun esitteeseen.

Suodattimen vaihtaminen:

1. Irrota rasvasuodattimet laitteesta. Lue ohjeet tämän luvun osiosta "Rasvasuodattimen puhdistaminen".
2. Paina kielekettä (1) ja kallista hiukan suodattimen etuosaa.



3. Asenna uusi suodatin suorittamalla toimenpiteet päivävästaisessa järjestyksessä.

### 6.4 Lampun vaihtaminen

#### **VAROITUS!**

Palovammojen ja sähköiskujen vaara! Kytke laite irti sähköverkosta ennen käyttöä! Varmista ennen lamppuun koskettamista, että se on jäähtynyt.

#### **VAROITUS!**

Henkilövahingon vaara! Käytä suojakäsineitä lampun vaihtamisen aikana.



Laite voi muutoin vaurioitua. Älä käytä teräväreunaisia välineitä!

Vaihda palanut lamppu määritysten mukaisesti:

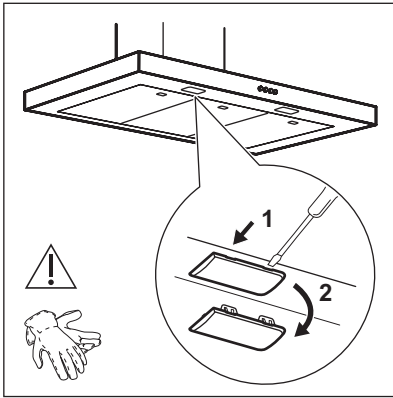
|             |                                |
|-------------|--------------------------------|
| Teho (W)    | 4                              |
| Pistorasia  | E14                            |
| Jännite (V) | 220 - 240                      |
| Mitat (mm)  | 37 x 100 (halkaisija x pituus) |

ILCOS D -koodi (standardin IEC 61231 mukaisesti) DRBB/F-4-220-240-E14-37/100



#### Lampun vaihtaminen:

1. Lampun suojuksen molemmilla puolilla on kaksi syvennystä (1). Käytä tasaista ja tylsää muovivälinettä. Irrota lampun suojus varoen laitteesta (2).



2. Vaihda lamppu.
3. Asenna lampun suojuksen takaisin paikalleen.

## 7. VIANMÄÄRITYS

### ⚠ VAROITUS!


Lue turvallisuutta koskevat luvut.


### 7.1 Mitä tehdä jos...

| Ongelma                                       | Mahdollinen syy   | Korjaustoimenpide  |
|---|---|--|
| Et saa laitetta käynnistymään.                | Laitetta ei ole kytketty sähköverkkoon tai se on liitetty sähköverkkoon virheellisesti. | Tarkista, onko laite kytketty oikein verkkovirtaan.  |
| Et saa laitetta käynnistymään.                | Sähkösyötön puute.  | Tarkista sulake tai pääkytkin. Jos sulake tai katkaisin jatkaa piirin katkaisemista, ota yhteyttä sähköasentajaan. |
| Lamppu ei toimi.                              | Lamppu on viallinen.  | Vaihda lamppu. Lue ohjeet kohdasta "Hoito ja puhdistus".   |
| Laite ei poista höyryä riittävän tehokkaasti. | Moottorin nopeus ei ole riittävä muodustuvalle höyrylle.                                | Säädä moottorin nopeutta.  |

## 8. YMPÄRISTÖNSUOJELU

Kierrätä materiaalit, jotka on merkitty merkillä

 Kierrätä pakkaus laittamalla se asianmukaiseen kierrätysastiaan. Suojele ympäristöä ja ihmisten terveyttä kierrättämällä sähkö- ja elektroniikkaromut.

Älä hävitä merkillä  merkittyjä kodinkoneita kotitalousjätteen mukana. Palauta tuote paikalliseen kierrätyskeskukseen tai ota yhteyttä paikalliseen viranomaiseen.

# Bienvenue chez Electrolux ! Nous vous remercions d'avoir choisi l'un de nos appareils.



Obtenir des conseils d'utilisation, des brochures, un dépanneur, des informations sur le service et les réparations :  
[www.electrolux.com/support](http://www.electrolux.com/support)

Sous réserve de modifications.

## TABLE DES MATIÈRES

|   |    |
|---|----|
| 1. INFORMATIONS DE SÉCURITÉ.....                    | 87 |
| 2. INSTRUCTIONS DE SÉCURITÉ.....                    | 90 |
| 3. INSTALLATION.....                                | 91 |
| 4. DESCRIPTION DE L'APPAREIL.....                   | 91 |
| 5. UTILISATION QUOTIDIENNE.....                     | 92 |
| 6. ENTRETIEN ET NETTOYAGE.....                      | 92 |
| 7. DÉPANNAGE.....                                   | 94 |
| 8. EN MATIÈRE DE PROTECTION DE L'ENVIRONNEMENT..... | 95 |

## 1. ⚠ INFORMATIONS DE SÉCURITÉ

Avant d'installer et d'utiliser cet appareil, lisez soigneusement les instructions fournies. Le fabricant ne pourra être tenu pour responsable des blessures et dégâts résultant d'une mauvaise installation ou utilisation. Conservez toujours les instructions dans un lieu sûr et accessible pour vous y référer ultérieurement.

### 1.1 Sécurité des enfants et des personnes vulnérables

- Cet appareil peut être utilisé par des enfants âgés d'au moins 8 ans et par des personnes ayant des capacités physiques, sensorielles ou mentales réduites ou dénuées d'expérience ou de connaissance, s'ils sont correctement surveillés ou si des instructions relatives à l'utilisation de l'appareil en toute sécurité leur ont été données et s'ils comprennent les risques encourus. Les enfants de moins de 8 ans et les personnes ayant un handicap très important

et complexe doivent être tenus à l'écart de l'appareil, à moins d'être surveillés en permanence.

- Veillez à ce que les enfants ne jouent pas avec l'appareil.
- Ne laissez pas les emballages à la portée des enfants et jetez-les convenablement.
- Tenez les enfants et les animaux éloignés de l'appareil lorsqu'il est en cours de fonctionnement.
- Le nettoyage et l'entretien par l'utilisateur ne doivent pas être effectués par des enfants sans surveillance.

## **1.2 Sécurité générale**

- Cet appareil est conçu pour une utilisation domestique sur des tables de cuisson, des cuisinières ou d'autres appareils de cuisson similaires.
- Cet appareil est conçu pour un usage domestique ménager, dans un environnement intérieur.
- Cet appareil peut être utilisé dans les bureaux, les chambres d'hôtel, les chambres d'hôtes, les gîtes ruraux et d'autres hébergements similaires lorsque cette utilisation ne dépasse pas le niveau (moyen) de l'utilisation domestique.
- Avant d'effectuer une opération de maintenance, débranchez l'appareil de la prise secteur.
- **ATTENTION** : Les parties accessibles peuvent devenir chaudes en cours d'utilisation en raison des appareils de cuisson.
- Utilisez uniquement les vis de fixation fournies avec l'appareil. Si elles ne sont pas fournies, utilisez les vis recommandées dans les instructions d'installation. Installez l'appareil dans un lieu sûr et adapté répondant aux exigences d'installation.
- **AVERTISSEMENT** : Ne pas installer les vis ou le dispositif de fixation conformément à ces instructions peut entraîner des risques électriques.
- N'utilisez pas d'adhésifs pour fixer l'appareil.
- La distance minimale entre la surface de la table de cuisson sur laquelle les récipients sont posés et la partie inférieure

de l'appareil doit être d'au moins 65 cm, sauf indication contraire dans les instructions d'installation de l'appareil ou de la table de cuisson.

- L'évacuation d'air doit être conforme aux réglementations des autorités locales.
- Aérez suffisamment la pièce où est installé l'appareil pour éviter le reflux de gaz provenant d'appareils utilisant d'autres combustibles, y compris les flammes nues.
- Assurez-vous que les aérations ne sont pas bouchées et que l'air aspiré par l'appareil ne provient pas d'un conduit d'évacuation des fumées et vapeurs émises par d'autres appareils (systèmes de chauffage central, thermosiphons, chauffe-eau, etc.).
- Lorsque l'appareil fonctionne avec d'autres appareils, le vide maximal généré dans la pièce ne doit pas dépasser 0,04 mbar.
- Si le cordon d'alimentation est endommagé, il doit être remplacé par le fabricant, son service après-vente agréé ou toute personne disposant de qualifications similaires afin d'éviter tout danger électrique.
- Si le cordon amovible est endommagé, il doit être remplacé par un cordon amovible spécial disponible auprès du fabricant ou de son service après-vente agréé.
- Si l'appareil est directement branché sur l'alimentation secteur, l'installation électrique doit être équipée d'un dispositif d'isolation permettant de débrancher l'appareil du secteur avec une coupure omnipolaire. La déconnexion complète doit être conforme aux conditions de surtension de catégorie III. Un moyen de déconnexion doit être prévu dans le câblage fixe conformément aux règles nationales d'installation.
- Ne flambez pas d'aliments sous l'appareil.
- N'utilisez pas l'appareil pour évacuer des matériaux et vapeurs dangereux ou explosifs.
- Nettoyez régulièrement l'appareil à l'aide d'un chiffon doux afin de maintenir le revêtement en bon état.

- N'utilisez pas de nettoyeur vapeur, de pulvérisateur d'eau, de produit nettoyant abrasif, ni de grattoir métallique pour nettoyer la surface de l'appareil. Utilisez uniquement des produits de lavage neutres.
- Nettoyez régulièrement les filtres à graisse (au moins tous les 2 mois) et éliminez les dépôts de graisses de l'appareil pour éviter tout risque d'incendie.
- Utilisez un chiffon pour nettoyer l'intérieur de l'appareil.

## 2. INSTRUCTIONS DE SÉCURITÉ

### 2.1 Installation

#### AVERTISSEMENT!

Risque de blessure, de choc électrique, d'incendie, de brûlures ou de dommage matériel à l'appareil.


- L'appareil doit être installé uniquement par un professionnel qualifié.
- N'installez pas et ne branchez pas un appareil endommagé.
- Suivez scrupuleusement les instructions d'installation fournies avec l'appareil.
- Soyez toujours vigilants lorsque vous déplacez l'appareil car il est lourd. Utilisez toujours des gants de sécurité et des chaussures fermées.
- Avant d'installer l'appareil, retirez tous les emballages, les étiquettes et le film de protection.
- N'installez pas le conduit d'évacuation de l'air dans une cavité du mur, sauf si cette cavité est spécialement conçue pour cela.

### 2.2 Branchement électrique

#### AVERTISSEMENT!

Risque d'incendie ou d'électrocution.

- Tous les raccordements électriques doivent être effectués par un électricien qualifié.
- Assurez-vous que les paramètres figurant sur la plaque signalétique correspondent aux données électriques nominale de l'alimentation secteur.

- Si le symbole  n'est pas imprimé sur la plaque signalétique, l'appareil doit être raccordé à la terre.
- Utilisez toujours une prise de courant de sécurité correctement installée.
- Ne laissez pas le câble secteur s'emmêler.
- N'utilisez pas d'adaptateurs multiprise et de rallonges.
- Si la prise secteur est détachée, ne branchez pas la fiche secteur.
- Ne tirez pas sur le câble secteur pour débrancher l'appareil. Tirez toujours sur la fiche de la prise secteur.
- La protection contre les chocs des parties sous tension et isolées doit être fixée de telle manière qu'elle ne puisse pas être enlevée sans outils.
- Assurez-vous que l'appareil est bien installé. Un câble d'alimentation électrique desserré ou mal branché peuvent être à l'origine d'une surchauffe des bornes.
- Branchez l'appareil à l'extrémité de l'installation. Assurez-vous que la prise secteur est accessible une fois l'appareil installé.

### 2.3 Utilisation

#### AVERTISSEMENT!

Risque de blessures, de brûlures ou d'électrocution.

- Cet appareil est exclusivement destiné à un usage culinaire. N'utilisez pas cet appareil pour un autre usage.
- Ne modifiez pas les spécifications de cet appareil.

- N'utilisez pas l'appareil avec des mains mouillées ou en contact avec de l'eau.
- N'utilisez que les accessoires fournis avec l'appareil.
- Tenez les flammes ou les objets chauds éloignés des graisses et de l'huile durant la cuisson et la friture.
- N'utilisez pas de grills électriques non couverts.
- N'utilisez pas l'appareil comme espace de rangement.
- N'utilisez pas de loupe, de lunettes, ni aucun autre dispositif optique semblable pour regarder directement l'éclairage de l'appareil.
- Si l'appareil fonctionne avec d'autres appareils, la pression développée maximale ne doit pas dépasser 4 Pa (4x10<sup>-5</sup> bar).

## 2.4 Service

- Pour réparer l'appareil, contactez un service après-vente agréé. Utilisez exclusivement des pièces d'origine.
- Concernant la/les lampe(s) à l'intérieur de ce produit et les lampes de rechange

vendues séparément : Ces lampes sont conçues pour résister à des conditions physiques extrêmes dans les appareils électroménagers, telles que la température, les vibrations, l'humidité, ou sont conçues pour signaler des informations sur le statut opérationnel de l'appareil. Elles ne sont pas destinées à être utilisées dans d'autres applications et ne conviennent pas à l'éclairage des pièces d'un logement.

## 2.5 Mise au rebut

### AVERTISSEMENT!

Risque de blessure ou d'asphyxie.

- Contactez votre service municipal pour obtenir des informations sur la marche à suivre pour mettre l'appareil au rebut.
- Débranchez l'appareil.
- Coupez le câble d'alimentation au ras de l'appareil et mettez-le au rebut.

## 3. INSTALLATION

### AVERTISSEMENT!

Reportez-vous aux chapitres concernant la sécurité.

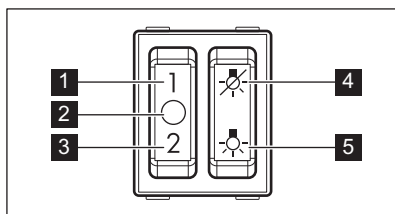
## 3.1 Notices d'installation



Pour des informations complètes sur l'installation de l'appareil, reportez-vous à la notice d'installation fournie séparément.

## 4. DESCRIPTION DE L'APPAREIL

### 4.1 Vue d'ensemble du bandeau de commande



| Fonction                     | Description                            |
|------------------------------|--|
| <b>1</b> Première vitesse    | Le moteur passe à la première vitesse. |
| <b>2</b> A l'arrêt           | Désactive la hotte.                    |
| <b>3</b> Deuxième vitesse    | Le moteur passe à la deuxième vitesse. |
| <b>4</b> Éclairage désactivé | Éteint la lumière.                     |
| <b>5</b> Lampe allumée       | Allume la lumière.                     |

## 5. UTILISATION QUOTIDIENNE

### 5.1 Utilisation de la hotte

Vérifiez la vitesse recommandée dans le tableau ci-dessous.

**1** Lorsque vous faites réchauffer ou cuire des aliments avec des récipients couverts.

**2** Lorsque vous cuisinez dans des récipients couverts sur plusieurs zones de cuisson ou brûleurs, cuire doucement.



Nous vous recommandons de laisser la hotte fonctionner pendant environ 15 minutes après la cuisson.


Activation de l'appareil

Pour utiliser la hotte :

1. Appuyez sur la touche **1** pour mettre en fonctionnement la hotte.

2. Pour modifier la vitesse sur **2**.

Mise hors tension de l'appareil


Pour mettre l'appareil à l'arrêt, déplacez le curseur des vitesses du ventilateur sur la position .

Éclairage



L'éclairage de la hotte fonctionne indépendamment des autres fonctions de la hotte.

**Activation et désactivation de l'éclairage**

Pour éclairer la surface de cuisson, utilisez l'interrupteur d'éclairage .

## 6. ENTRETIEN ET NETTOYAGE

### 6.1 Remarques concernant le nettoyage



Agent nettoyant

**N'utilisez pas de détergents abrasifs ni de brosses.**

Nettoyez la surface de l'appareil avec un chiffon doux, de l'eau tiède et un détergent doux.

Après la cuisson, certaines parties de l'appareil peuvent être chaudes. Pour éviter les taches, l'appareil doit refroidir et être séché avec un chiffon propre ou de l'essuie-tout.

Nettoyez les taches avec un détergent doux.



**Maintenez la hotte propre.**

Nettoyez l'appareil et les filtres à graisse tous les mois. Nettoyez soigneusement l'intérieur et les filtres à graisse pour retirer la graisse. L'accumulation de graisse ou d'autres résidus peut provoquer un incendie.

Les filtres à graisse peuvent être lavés au lave-vaisselle. Le lave-vaisselle doit être réglé à basse température, sur cycle court. La décoloration du filtre à graisse n'a aucune incidence sur les performances de l'appareil.



**Filtre à charbon**

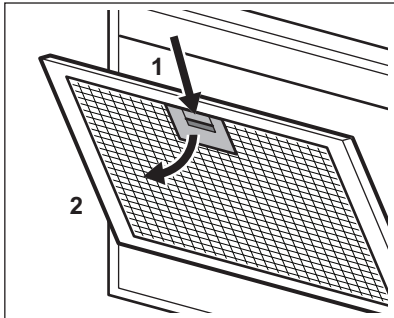
Le temps de saturation du filtre à charbon varie en fonction du type de cuisson et la régularité du nettoyage du filtre à graisse. Consultez le livret inclus avec l'accessoire.

## 6.2 Nettoyage du filtre à graisse

Les filtres sont fixés à l'aide de pinces et de pivots du côté opposé.

**Pour nettoyer le filtre :**

1. Appuyez sur le levier de la pince de fixation du filtre, sous la hotte (1).



2. Faites basculer doucement l'avant du filtre vers le bas (2), puis tirez dessus. Répétez les deux premières étapes pour tous les filtres.
3. Nettoyez les filtres à l'aide d'une éponge et d'un détergent non abrasif, ou au lave-vaisselle.



Le lave-vaisselle doit être réglé à basse température, sur cycle court. La décoloration du filtre à graisse n'a aucune incidence sur les performances de l'appareil.

4. Pour réinstaller le filtre, suivez les deux premières étapes dans l'ordre inverse.

Répétez les étapes pour tous les filtres, si présents.

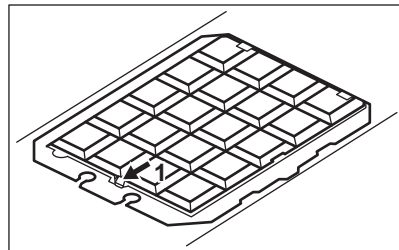
## 6.3 Remplacement du filtre à charbon - facultatif



Selon le type, le filtre peut être ou ne peut pas être régénéré. Reportez-vous à la notice livrée avec le filtre.

Pour remplacer le filtre :

1. Retirez les filtres à graisse de l'appareil. Reportez-vous au paragraphe « Nettoyage du filtre à graisse » de ce chapitre.
2. Appuyez sur la patte (1) et faites basculer doucement l'avant du filtre.



3. Pour installer un nouveau filtre, suivez la même procédure dans l'ordre inverse.

## 6.4 Remplacement de l'ampoule

### **AVERTISSEMENT!**

Risque de brûlure ou d'électrocution !  
Débranchez l'appareil de l'alimentation électrique avant toute opération de maintenance ! Veillez à laisser l'ampoule refroidir avant de la toucher.

### **AVERTISSEMENT!**

Risque de blessure ! Utilisez des gants de protection pour remplacer l'ampoule.



Risque d'endommagement de l'appareil !  
N'utilisez pas d'outil à bord coupant !

Remplacez l'ampoule grillée en respectant les caractéristiques :

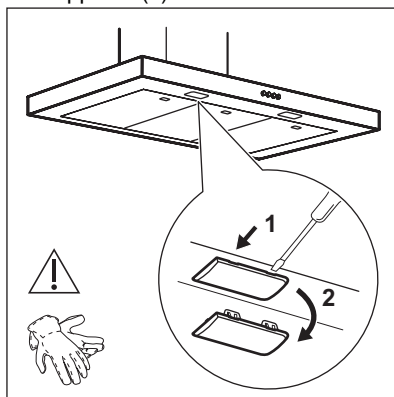
|                 |                                |
|-----------------|--------------------------------|
| Puissance (W)   | 4                              |
| Prise           | E14                            |
| Tension (V)     | 220 - 240                      |
| Dimensions (mm) | 37 x 100 (diamètre x longueur) |

Code ILCOS D (conformément à la norme IEC 61231) DRBB/F-4-220-240-E14-37/100



### Pour remplacer l'éclairage :

1. Le diffuseur de l'ampoule dispose de deux encoches de chaque côté (1). Utilisez un outil en plastique non coupant. Retirez doucement le diffuseur de l'appareil (2).



2. Remplacez l'ampoule.
3. Installez le diffuseur de l'ampoule.

## 7. DÉPANNAGE

### **AVERTISSEMENT!**


Reportez-vous aux chapitres concernant la sécurité.


### 7.1 Que faire si...

| Problème  | Cause possible  | Solution  |
|---|---|---|
| Vous ne pouvez pas allumer l'appareil.                  | L'appareil n'est pas connecté à une source d'alimentation électrique ou le branchement est incorrect. | Vérifiez que l'appareil est correctement branché à une source d'alimentation électrique.  |
| Vous ne pouvez pas mettre en fonctionnement l'appareil. | Manque d'alimentation électrique.   | Vérifiez le fusible ou l'interrupteur principal. Si le fusible ou l'interrupteur continue à faire disjoncter le circuit, contactez un électricien qualifié. |

| Problème                                    | Cause possible   | Solution   |
|---|--|--|
| L'éclairage ne fonctionne pas.              | L'éclairage est défectueux.                                | Remplacez l'ampoule. Reportez-vous au chapitre « Entretien et nettoyage ». |
| L'appareil n'absorbe pas assez des vapeurs. | La vitesse du moteur n'est pas adaptée aux vapeurs émises. | Modifiez la vitesse du moteur.   |

## 8. EN MATIÈRE DE PROTECTION DE L'ENVIRONNEMENT

Recyclez les matériaux portant le symbole . Déposez les emballages dans les conteneurs prévus à cet effet. Contribuez à la protection de l'environnement et à votre sécurité, recyclez vos produits électriques et électroniques. Ne jetez pas les appareils

portant le symbole  avec les ordures ménagères. Emmenez un tel produit dans votre centre local de recyclage ou contactez vos services municipaux.

**FR** Concerne la France uniquement :



**FR**

Cet appareil, ses accessoires et cordons se recyclent

REPRISE  
À LA LIVRAISON



OU

À DÉPOSER  
EN MAGASIN



OU

À DÉPOSER  
EN DÉCHÈTERIE



Points de collecte sur [www.quefairedemesdechets.fr](http://www.quefairedemesdechets.fr)  
Privilégiez la réparation ou le don de votre appareil !



**FR**



## Dobro došli u Electrolux! Hvala vam što ste odabrali naš uređaj.



Dobit ćete savjete o korištenju, rješavanju problema, brošure i informacije o servisu i popravcima:

[www.electrolux.com/support](http://www.electrolux.com/support)

Zadržava se pravo na izmjene.

## SADRŽAJ

|                                  |     |
|----------------------------------|-----|
| 1. INFORMACIJE O SIGURNOSTI..... | 96  |
| 2. SIGURNOSNE UPUTE.....         | 99  |
| 3. POSTAVLJANJE.....             | 100 |
| 4. OPIS PROIZVODA.....           | 100 |
| 5. SVAKODNEVNA UPORABA.....      | 100 |
| 6. ČIŠĆENJE I ODRŽAVANJE.....    | 101 |
| 7. RJEŠAVANJE PROBLEMA.....      | 103 |
| 8. BRIGA ZA OKOLIŠ.....          | 103 |

## 1. ⚠ INFORMACIJE O SIGURNOSTI

Prije postavljanja i korištenja uređaja, pažljivo pročitajte isporučene upute. Proizvođač nije odgovoran za bilo kakvu ozljedu ili oštećenje koji su rezultat neispravnog postavljanja ili korištenja. Upute uvijek držite na sigurnom i pristupačnom mjestu za buduću upotrebu.

### 1.1 Sigurnost djece i osjetljivih osoba

- Ovaj uređaj mogu koristiti djeca u dobi od 8 godina i starija te osobe smanjenih tjelesnih, osjetilnih ili mentalnih mogućnosti ili osobe koje ne raspolažu iskustvom ili znanjem ako su pod nadzorom osobe odgovorne za njihovu sigurnost i rade po uputama koje se odnose na sigurno korištenje uređaja te razumiju uključene opasnosti. Djeca mlađa od 8 godina i osobe s vrlo teškim i složenim invaliditetom moraju se držati podalje od uređaja, osim ako su pod stalnim nadzorom.
- Djeca bi trebala biti pod nadzorom kako bi se osiguralo da se ne igraju s uređajem.

- Ambalažu držite podalje od djece i zbrinite je na odgovarajući način.
- Držite djecu i kućne ljubimce podalje od uređaja dok radi.
- Bez nadzora djeca ne smiju obavljati čišćenje uređaja i korisničko održavanje.

## 1.2 Opća sigurnost

- Ovaj je uređaj namijenjen kućnoj uporabi iznad ploča za kuhanje, kuhala i sličnih uređaja za kuhanje.
- Ovaj je uređaj namijenjen za uporabu u kućanstvu i ostalim smještajnim jedinicama u zatvorenom prostoru.
- Ovaj uređaj može se koristiti u uredima, hotelskim sobama, sobama za goste s doručkom, seoskim kućama za goste i drugim sličnim smještajem u kojima takva uporaba ne prelazi (prosječnu) razinu uporabe u domaćinstvu.
- Uređaj isključite iz električne mreže prije bilo kakvog održavanja.
- OPREZ: Dostupni dijelovi mogu se zagrijati tijekom uporabe s uređajima za kuhanje.
- Upotrijebite samo vijke za pričvršćivanje koje ste dobili s uređajem, ako nisu isporučeni, koristite vijke koji su preporučeni u uputama za instalaciju. Ugradite uređaj na sigurno i prikladno mjesto koje zadovoljava uvjete postavljanja.
- UPOZORENJE: Nepostavljanje vijaka ili pričvrsnog uređaja u skladu s ovim uputama može rezultirati opasnošću od strujnog udara.
- Nemojte koristiti ljepila za učvršćivanje uređaja.
- Minimalna udaljenost između površine ploče za kuhanje na kojoj stoje posude i donjeg dijela uređaja mora biti najmanje 65 cm, osim ako je drugačije navedeno u uputama za postavljanje uređaja ili ploče za kuhanje.
- Ispuštanje zraka mora biti u skladu s propisima lokalnih vlasti.
- Provjerite imate li dobru ventilaciju u prostoriji gdje je uređaj postavljen kako biste izbjegli povratni protok plinova u

prostoriju iz uređaja u kojima izgaraju druga goriva, uključujući otvoreni plamen.

- Uvjerite se da ventilacijski otvori nisu blokirani i da se zrak koji sakuplja uređaj ne dovodi u kanal za ispuštanje dima i pare iz drugih uređaja (sustavi centralnog grijanja, termosifoni, grijači vode itd.).
- Kada uređaj radi s drugim uređajima, maksimalni vakuum koji se stvara u prostoriji ne smije prelaziti 0,04 mbara.
- Ako je kabel napajanja oštećen, mora ga zamijeniti proizvođač, ovlaštenu servisnu centar ili kvalificirane osobe kako bi se izbjegao strujni udar.
- Ako je komplet kabela oštećen, potrebno ga je zamijeniti posebnim kompletom kabela koji je dostupan kod proizvođača ili njegovog ovlaštenog servisnog centra.
- Ako je uređaj priključen izravno na električnu mrežu, električna instalacija mora biti opremljena izolacijskim uređajem koji omogućuje isključivanje uređaja iz struje na svim polovima. Potpuna isključenost mora udovoljavati uvjetima navedenim u prenaponskoj kategoriji III. Sredstva za odspajanje moraju biti ugrađena u fiksno ožičenje u skladu s pravilima ožičenja.
- Nemojte flambirati iznad uređaja.
- Nemojte ga koristiti za ispuštanje opasnih ili eksplozivnih tvari i para.
- Uređaj redovito očistite mekom krpom kako biste spriječili propadanje materijala površine.
- Za čišćenje površine uređaja nemojte koristiti parni čistač, vodeni sprej, oštra abrazivna sredstva za čišćenje ili oštre metalne strugače. Koristite samo neutralne deterdžente.
- Redovito čistite filtre za masnoću (najmanje svaka 2 mjeseca) i uklonite naslage masnoće s uređaja kako biste spriječili opasnost od požara.
- Za čišćenje unutrašnjosti uređaja koristite krpom.

## 2. SIGURNOSNE UPUTE

### 2.1 Instalacija

#### UPOZORENJE!


Opasnost od ozljeda, električnog udara, požara, opekлина ili oštećenja uređaja.

- Samo kvalificirana osoba smije instalirati ovaj uređaj.
- Ne postavljajte i ne koristite oštećeni uređaj.
- Slijedite upute za postavljanje isporučene s uređajem.
- Prilikom pomicanja uređaja uvijek budite pažljivi jer je uređaj težak. Uvijek nosite zaštitne rukavice i zatvorenu obuću.
- Prije postavljanja uređaja uklonite svu ambalažu, naljepnicu i zaštitnu foliju.
- Ne instalirajte ispuh zraka u zidni otvor, osim ako otvor nije namijenjen za ovu svrhu.

### 2.2 Spajanje na električnu mrežu

#### UPOZORENJE!

Rizik od požara i strujnog udara.

- Svako povezivanje s električnom mrežom treba izvršiti kvalificirani električar.
- Provjerite jesu li parametri na natpisnoj pločici kompatibilni s električnim vrijednostima mrežnog napajanja.
- Ako na natpisnoj pločici uređaja nije otisnut simbol () , uređaj je potrebno uzemljiti.
- Uvijek koristite pravilno montiranu utičnicu sa zaštitom od strujnog udara.
- Pazite da se električni kabeli ne zapletu.
- Ne koristite adaptere s više utičnica i produžne kabele.
- Ako je utičnica labava, nemojte priključivati utikač.
- Ne povlačite kabel napajanja kako biste izvukli utikač iz utičnice. Uvijek uhvatite i povucite utikač.
- Zaštita od strujnog udara dijelova pod naponom i izoliranih dijelova mora biti pričvršćena na takav način da se ne može ukloniti bez alata.

- Provjerite je li uređaj pravilno postavljen. Labavi i neispravni kabel napajanja može uzrokovati pregrijavanje stezaljke.
- Uređaj priključite na kraju postavljanja. Osigurajte da se napajanje nakon postavljanja može lako pristupiti.

### 2.3 Primjena

#### UPOZORENJE!

Opasnost od ozljeda, opekлина, električnog udara.

- Ovaj uređaj namijenjen je isključivo kuhanju. Ne koristite uređaj za druge svrhe.
- Ne mijenjajte specifikacije ovog uređaja.
- Ne rukujte uređajem mokrim rukama ili ako ima kontakt s vodom.
- Koristite samo dodatnu opremu isporučenu s uređajem.
- Plamen ili zagrijane predmete držite dalje od masti i ulja tijekom kuhanja i prženja.
- Nemojte koristiti nepokrivene električne roštilje.
- Uređaj ne koristite za čuvanje stvari.
- Nemojte koristiti povećala, dalekozore ili slične optičke uređaje da biste gledali izravno u osvjetljenje uređaja.
- Ako uređaj radi s drugim uređajima, maksimalni razvijeni tlak ne smije prelaziti 4 Pa (4x10<sup>-5</sup> bara).

### 2.4 Servis

- Za popravak uređaja kontaktirajte ovlaštenu servis. Koristite samo originalne rezervne dijelove.
- Što se tiče žarulje(a) unutar ovog proizvoda i rezervnih žarulja koje se prodaju zasebno: Ove žarulje namijenjene su da izdrže ekstremne fizičke uvjete u kućanskim uređajima, poput temperature, vibracija, vlage ili namijenjene su signalizaciji informacija o radnom stanju uređaja. Nisu namijenjene za druge primjene i nisu pogodne za osvjetljenje u kućanstvu.

## 2.5 Zbrinjavanje

### **⚠ UPOZORENJE!**

Opasnost od ozljeda ili gušenja.

- Obratite se općinskim vlastima za informacije o načinu zbrinjavanja uređaja.

- Iskopčajte uređaj iz električnog napajanja.
- Odrežite električni kabel za napajanje u blizini uređaja i bacite ga.

## 3. POSTAVLJANJE

### **⚠ UPOZORENJE!**

Pogledajte poglavlja sa sigurnosnim uputama.

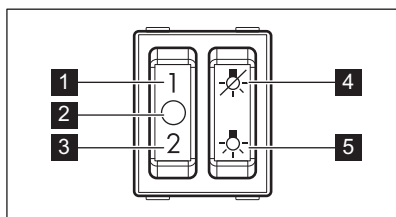
### 3.1 Upute za instalaciju



Za više informacija o instalaciji uređaja pogledajte posebnu knjižicu s uputama za postavljanje

## 4. OPIS PROIZVODA

### 4.1 Pregled upravljačke ploče



| Funkcija                       | Opis                                    |
|--------------------------------|---|
| <b>1</b> Prva brzina           | Motor prebacuje na prvu razinu brzine.  |
| <b>2</b> Isključeno            | Isključuje napu.                        |
| <b>3</b> Druga brzina          | Motor prebacuje na drugu razinu brzine. |
| <b>4</b> Svjetlo je isključeno | Isključuje svjetla.                     |
| <b>5</b> Svjetlo je uključeno  | Uključuje svjetla.                      |

## 5. SVAKODNEVNA UPORABA

### 5.1 Uporaba nape

Provjerite preporučenu brzinu prema tablici u nastavku.

- 1** Prilikom zagrijavanja hrane, kuhanja s pokri-venim posudama.

**2**

Prilikom kuhanja s pokrivenim posudama na više zona kuhanja ili plamenika, lagano prežnje.




Preporuča se ostaviti napu da radi oko 15 minuta prije i nakon kuhanja.

## Aktiviranje uređaja

### Za upravljanje napom:

1. Pritisnite **1** gumb za uključivanje nape.
2. Za promjenu brzine, prebacite na **2**.

## Isključivanje uređaja


Za isključivanje uređaja pomaknite prekidač brzine ventilatora u položaj .

## Osvjetljenje



Osvjetljenje nape radi neovisno o ostalim funkcijama nape.

### Uključivanje i isključivanje svjetla

Za osvjetljavanje površine za kuhanje koristite prekidač svjetla .

## 6. ČIŠĆENJE I ODRŽAVANJE

### 6.1 Napomene za čišćenje



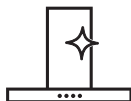
Sredstva za čišćenje

#### Nemojte koristiti abrazivne deterdžente i četke.

Površinu uređaja očistite mekom krpom namočenom u mlaku vodu i blagim deterdžentom.

Nakon kuhanja neki dijelovi uređaja mogu se zagrijati. Da biste izbjegli mrlje, uređaj treba ohladiti i osušiti čistom krpom ili papirnatim ručnicima.

Mrlje očistite blagim deterdžentom.



Redovito čistite napu

Svaki mjesec čistite uređaj i filtre za masnoću. Unutrašnjost i filtre za masnoću pažljivo odmastite. Nakupljanje masti ili drugih ostataka može uzrokovati požar.

Filtri za masnoću mogu se prati u perilici posuđa.

Perilica mora biti postavljena na nisku temperaturu i kratak ciklus. Filtar za masnoću može izgubiti boju, nema utjecaja na rad uređaja.



Filtar s ugljenom

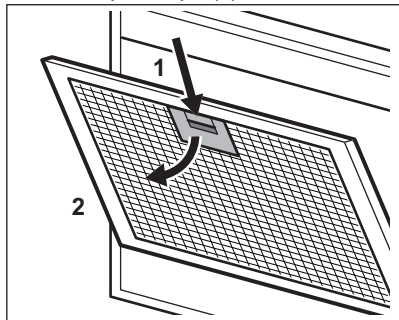
Vrijeme zasićenja filtra s ugljenom varira ovisno o vrsti kuhanja i pravilnosti čišćenja filtra za masnoću. Pogledajte letak uključen u pribor.

## 6.2 Čišćenje filtra za masnoću

Filtri se montiraju pomoću kopči i zatika na suprotnoj strani.

### Za čišćenje filtra:

1. Pritisnite ručku montažne kopče na ploči filtra ispod nape (1).



2. Lagano nagnite prednji dio filtra prema dolje (2), a zatim ga povucite.

Ponovite prva dva koraka za sve filtre.

3. Očistite filtre pomoću spužve s neabrazivnim deterdžentima ili u perilici posuda.



Perilica mora biti postavljena na nisku temperaturu i kratak ciklus. Filtar za masnoću može izgubiti boju, nema utjecaja na rad uređaja.

4. Za montažu filtra nazad, slijedite prva dva koraka obrnutim redoslijedom.

Ponovite korake za sve filtre ako je primjenjivo.

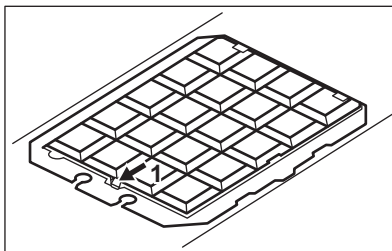
## 6.3 Zamjena ugljenog filtra - neobavezna



Ovisno o vrsti, filtari se mogu ili ne mogu obnoviti. Pogledajte uputu isporučenu s filtrom.

Zamjena filtra:

1. Izvadite filtre za masnoću iz uređaja. Pogledajte "Čišćenje filtra za masnoću" u ovom poglavlju.
2. pritisnite jezičac (1) i lagano nagnite prednji dio filtra.



3. Da biste instalirali novi filtari, izvršite iste korake obrnutim redoslijedom.

## 6.4 Zamjena žarulje

### UPOZORENJE!

Opasnost od ozljeda i električnog udara! Prije početka rada isključite uređaj iz električne mreže! Provjerite je li se žarulja ohladila prije nego što je dodirnete.

### UPOZORENJE!


Opasnost od povrede! Za zamjenu svjetiljke upotrijebite zaštitne rukavice.



Opasnost od oštećenja uređaja! Nemojte upotrebljavati oštre alate!

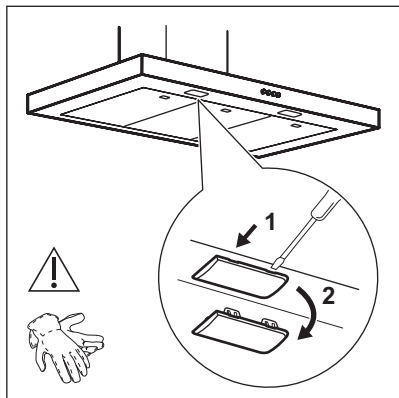
Pregorjelu žarulju zamijenite u skladu sa specifikacijama:

|                                    |                              |
|------------------------------------|------------------------------|
| Snaga (W)                          | 4                            |
| Utičnica                           | E14                          |
| Napon (V)                          | 220 - 240                    |
| Dimenzije (mm)                     | 37 x 100 (promjer x duljina) |
| ILCOS D kod (u skladu s IEC 61231) | DRBB/F-4-220-240-E14-37/100  |



### Za zamjenu svjetiljke:

1. Poklopac svjetiljke ima dva utora sa svake strane (1). Upotrijebite plastični ravni alat, koji nije oštar. Nježno skinite poklopac svjetiljke s uređaja (2).



2. Zamijenite žarulju.
3. Montirajte poklopac svjetiljke.

## 7. RJEŠAVANJE PROBLEMA


### ⚠ UPOZORENJE!


Pogledajte poglavlja sa sigurnosnim uputama.

### 7.1 Što učiniti ako ...

| Problem                            | Mogući uzrok   | Rješenje  |
|------------------------------------|--|---|
| Ne možete uključiti uređaj.        | Uređaj nije priključen na mrežno napajanje ili nije pravilno priključen. | Provjerite je li uređaj ispravno spojen na napajanje.   |
| Ne možete uključiti uređaj.        | Nedostatak napajanja.  | Provjerite osigurač ili glavni prekidač. Ako osigurač ili sklopka i dalje prekidaju strujni krug, obratite se kvalificiranom električaru. |
| Svjetlo ne radi.                   | Svjetiljka nije ispravna.  | Zamijenite žarulju. Pogledajte poglavlje "Održavanje i čišćenje".   |
| Uređaj ne apsorbira dovoljno pare. | Brzina motora nije prikladna za pojavljujuće pare.                       | Promjena brzine motora.   |

## 8. BRIGA ZA OKOLIŠ

Reciklirajte materijale sa simbolom . Ambalažu za recikliranje odložite u prikladne spremnike. Pomozite u zaštiti okoliša i ljudskog zdravlja, kao i u recikliranju otpada od električnih i elektroničkih uređaja. Uređaje

označene simbolom  ne bacajte zajedno s kućnim otpadom. Proizvod odnesite na lokalno reciklažno mjesto ili kontaktirajte nadležnu službu.

## Üdvözljük az Electrolux honlapján! Köszönjük, hogy a mi készülékünket választotta.



Használattal kapcsolatos tanácsok, prospektusok, hibaelhárítási, szerviz- és javítási információk kérése:

[www.electrolux.com/support](http://www.electrolux.com/support)

A változtatások jogát fenntartjuk.

### TARTALOM

|                                     |     |
|-------------------------------------|-----|
| 1. BIZTONSÁGI INFORMÁCIÓK.....      | 104 |
| 2. BIZTONSÁGI UTASÍTÁSOK.....       | 107 |
| 3. ÜZEMBE HELYEZÉS.....             | 108 |
| 4. TERMÉKLEÍRÁS.....                | 108 |
| 5. NAPI HASZNÁLAT.....              | 109 |
| 6. ÁPOLÁS ÉS TISZTÍTÁS.....         | 109 |
| 7. HIBAELHÁRÍTÁS.....               | 111 |
| 8. KÖRNYEZETVÉDELMI TUDNIVALÓK..... | 112 |

## 1. ⚠ BIZTONSÁGI INFORMÁCIÓK

Az üzembe helyezés és használat előtt gondosan olvassa el a mellékelt útmutatót. A gyártó nem vállal felelősséget a helytelen beszerelés vagy használat miatt keletkezett sérülésekért és károkért. Tartsa biztonságos és elérhető helyen az útmutatót, hogy szükség esetén mindig a rendelkezésére álljon.

### 1.1 Gyermek és kiszolgáltatott személyek biztonsága

- Ezt a készüléket 8 év feletti gyermekek, csökkent fizikai, érzékelési vagy szellemi képességekkel rendelkező felnőttek, illetve megfelelő tudással vagy gyakorlattal nem rendelkező személyek csak felügyelet mellett, vagy abban az esetben használhatják, ha megfelelő oktatást kaptak a készülék biztonságos használatára, és megértik az esetleges veszélyeket. A 8 évesnél fiatalabb gyermekek, illetve a súlyos, komplex fogyatékkal élő személyek

állandó felügyelet nélkül nem tartózkodhatnak a készülék közelében.

- Gondoskodni kell a gyermekek felügyeletéről, hogy ne játsszanak a készülékkel.
- Minden csomagolóanyagot tartson távol a gyermekektől, és megfelelően ártalmatlanítsa.
- A gyermekeket és háziállatokat tartsa távol a készüléktől, amikor üzemel.
- Gyermekek felügyelet nélkül nem végezhetnek tisztítási vagy karbantartási tevékenységet a készüléken.

## **1.2 Általános biztonság**

- E készülék főzőlapok, tűzhelyek és hasonló eszközök feletti háztartási használatra készült.
- Ezt a készüléket háztartási célú, beltérben történő használatra tervezték.
- Ez a készülék használható irodákban, szállodai vendégszobákban, panziókban, vendégházakban és más hasonló szálláshelyeken, ahol a használat nem haladja meg a háztartási használat (átlagos) szintjét.
- Bármilyen karbantartás megkezdése előtt válassza le a készüléket az elektromos hálózatról.
- **VIGYÁZAT:** A főzőkészülékekkel való használat közben a készülék hozzáférhető részei nagyon felforrósodhatnak.
- Kizárólag a készülékhez mellékelte rögzítőcsavarokat használja. Ha nem kapott ilyeneket, akkor az üzembe helyezési útmutatóban javasolt csavarokat alkalmazzon. A készüléket az üzembe helyezési követelményeknek megfelelő, biztonságos helyre telepítse.
- **FIGYELEM:** A csavarokat vagy rögzítőeszközt a jelen utasításoknak megfelelően szerelje be, nehogy elektromos veszélyhelyzet álljon elő.
- Ne használjon ragasztóanyagokat a készülék rögzítéséhez.
- A főzőlap azon felülete, melyre a főzőedényeket ráhelyezi, és a készülék alsó része közötti távolság legalább 65 cm

legyen, hacsak a készülék vagy a főzőlap üzembe helyezési útmutatója mást nem ír elő.

- A levegő cseréjének a helyi előírásoknak kell megfelelni.
- Gondoskodjon a készüléknek helyt adó helyiség jó szellőzéséről, hogy elkerülje a gázt vagy más tüzelőanyagokat elégető készülékekből (beleértve a nyílt tüzet is) származó füstgázok visszaáramlását.
- Ügyeljen arra, hogy a szellőzőnyílásokat ne zárja el semmi, és a készülék által szállított levegő ne jusson olyan kéménycsőbe/légcsatornába, mely más készülékek (központi fűtés, termoszfionok, vízmelegítők stb.) füstjének és gőzének/párájának elvezetésére szolgál.
- Ha a készülék más készülékekkel egyszerre működik, a helyiségben létrehozott vákuum nem haladhatja meg a 0,04 mbar értéket.
- Ha a tápkábel megsérül, azt a gyártónak vagy a márkaszerviznek vagy más hasonlóan képzett személynek kell kicserélnie, nehogy elektromos veszélyhelyzet álljon elő.
- Ha a kábelkészlet sérült, azt a gyártótól vagy a márkaszerviztől beszerezhető speciális kábelkészletre kell kicserélni.
- Amennyiben a készülék kötésdobozon keresztül közvetlenül csatlakozik az elektromos hálózathoz, az elektromos bekötést olyan eszközzel kell ellátni, mely lehetővé teszi a készülék összes hálózati pólusról történő leválasztását. A teljes leválasztásnak biztosítania kell a túlfeszültség elleni védelem III. kategóriájának való megfelelést. A rögzített kábelezést a bekötési szabályok betartásával el kell látni megszakító eszközökkel.
- Ne használjon nyílt lángot a készülék alatt.
- Ne használja egészségre ártalmas vagy robbanásveszélyes gázok és gőzök elszívására.
- Puha ruhával rendszeresen tisztítsa meg a készüléket, hogy elkerülje a felülete károsodását.

- Ne használjon gőztisztítót, vízsugarat, súrolószert vagy éles fém kaparóeszközt a készülék felületének tisztítására. Csak semleges tisztítószert használjon.
- A zsírszűrőket rendszeresen tisztítsa (legalább kéthavonként), és távolítsa el a zsírlerakódásokat a készülékről a tűzveszély elkerülése érdekében.
- A készülék belsejének tisztítására kendőt használjon.

## 2. BIZTONSÁGI UTASÍTÁSOK

### 2.1 Üzembe helyezés

#### FIGYELMEZTETÉS!


Személyi sérülés, áramütés, tűz, égési sérülés vagy a készülék károsodásának veszélye áll fenn.

- A készüléket csak képesített személy helyezheti üzembe.
- Ne helyezzen üzembe, és ne is használjon sérült készüléket.
- Tartsa be a készülékhez mellékelt üzembe helyezési útmutatóban foglaltakat.
- A készülék nehéz, ezért legyen körültekintő a mozgatásakor. Mindig használjon munkavédelmi kesztyűt és zárt lábbelit.
- A készülék üzembe helyezése előtt előtt távolítson el minden csomagolóanyagot, reklámcédulát és védőfóliát.
- A készülék által kifúvott levegőt ne vezesse be fali levegőjáratba, hacsak azt nem kifejezetten erre tervezték.

### 2.2 Elektromos csatlakoztatás

#### FIGYELMEZTETÉS!

Tűz- és áramütésveszély.

- Minden elektromos csatlakoztatást szakképzett villanyszerelőnek kell elvégeznie.
- Ellenőrizze, hogy az adattáblán szereplő adatok megfelelnek-e a helyi elektromos hálózat paramétereinek.
- A készüléket földelni kell, ha a  szimbólum nincs feltüntetve az adattábláján.

- Mindig megfelelően felszerelt, áramütés ellen védett aljzatot használjon.
- Ne hagyja, hogy az elektromos vezetékek összegabalyodjanak.
- Ne használjon hálózati elosztókat és hosszabbító kábeleket.
- Amennyiben a hálózati konnektor rögzítése laza, ne csatlakoztassa a csatlakozódugót hozzá.
- A készülék csatlakozásának bontására, soha ne a hálózati kábelnél fogva húzza ki a csatlakozódugót. A kábelt mindig a csatlakozódugónál fogva húzza ki.
- A feszültség alatt álló és szigetelt alkatrészek érintésvédelmi részeit úgy kell rögzíteni, hogy szerszám nélkül ne lehessen eltávolítani azokat.
- Ellenőrizze, hogy megfelelően van-e üzembe helyezve a készülék. A hálózati vezeték gyenge vagy rossz érintkezése miatt a csatlakozás túlságosan felforrósodhat.
- Az üzembe helyezés végén csatlakoztassa a készüléket az elektromos hálózathoz. Ügyeljen arra, hogy a hálózati csatlakozó üzembe helyezés után is könnyen elérhető legyen.

### 2.3 Használat

#### FIGYELMEZTETÉS!

Sérülés-, égés- és áramütésveszély.

- A készülék kizárólag ételkészítési célra szolgál. Ne használja egyéb célra a készüléket.
- Ne változtassa meg a készülék műszaki jellemzőit.

- Ne működtesse a készüléket nedves kézzel, vagy amikor az vízzel érintkezik.
- Csak a készülékhez mellékelt tartozékokat használja.
- Zsírral vagy olajjal való sütéskor és főzéskor tartsa azoktól távol a nyílt lángot és a forró tárgyakat.
- Ne használja fedetlenül az elektromos rácsokat.
- Ne használja a készüléket tárolófelületként.
- Ne nézzen a készülék világításának fényébe nagyítón, távcsövön vagy hasonló optikai eszközön keresztül.
- Ha a készülék más készülékekkel együtt működik, a maximális kialakult nyomás nem haladhatja meg a 4 Pa (4x10<sup>-5</sup> bar) értéket.

## 2.4 Szolgáltatások

- A készülék javítását bízza a márkaszervizre. Csak eredeti pótalkatrészeket használjon.

- A termékben található izzó(k)ra és a külön kapható pótizzókra vonatkozó tudnivalók: Ezek az izzók arra készültek, hogy megfeleljenek a háztartási készülékekben fennálló szélsőséges fizikai feltételeknek, mint például hőmérséklet, rezgés, magas páratartalom, illetve arra használatosak, hogy jelezzék a készülék működési állapotát. Nem alkalmasak egyéb felhasználásra, valamint helyiségek megvilágítására.

## 2.5 Ártalmatlanítás

### FIGYELMEZTETÉS!

Sérülés- vagy fulladásveszély áll fenn.

- A készülék ártalmatlanítására vonatkozó tájékoztatásért lépjen kapcsolatba a helyi hatóságokkal.
- Feszültségmentesítse a készüléket.
- A készülék közelében vágja át a hálózati kábelt, és tegye a hulladékba.

## 3. ÜZEMBE HELYEZÉS

### FIGYELMEZTETÉS!

Lásd a „Biztonság” című fejezetet.

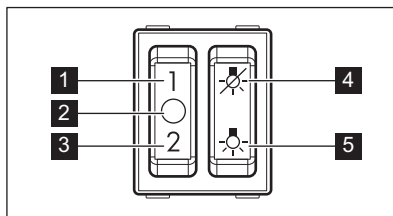
## 3.1 Üzembe helyezési utasítások



A készülék üzembe helyezésére vonatkozó teljeskörű tájékoztatás egy különálló füzetben található.

## 4. TERMÉKLEÍRÁS

### 4.1 A kezelőpanel áttekintése



| Funkció                    | Leírás                                       |
|----------------------------|--|
| <b>1</b> Első sebesség     | A motor az első sebességfokozatba kapcsol.   |
| <b>2</b> Ki                | Kikapcsolja a páraelszívót.                  |
| <b>3</b> Második sebesség  | A motor a második sebességfokozatba kapcsol. |
| <b>4</b> Lámpa kikapcsolva | Kikapcsolja a világítást.                    |
| <b>5</b> Lámpa bekapcsolva | Bekapcsolja a világítást.                    |

## 5. NAPI HASZNÁLAT

### 5.1 A páraelszívó használata

Keresse meg a javasolt sebességfokozatot az alábbi táblázat alapján.

- |          |   |
|----------|---|
| <b>1</b> | Étel felmelegítése, lefedett edényekkel való főzés.                           |
| <b>2</b> | Főzés több főzőzónán vagy égőn lefedett edényekkel, kímélő sütés zsiradékban. |



A főzés előtt és után javasolt a páraelszívót további kb. 15 percig működni hagyni.

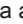
A készülék bekapcsolása

A páraelszívó üzemeltetése :

1. Nyomja meg a **1** gombot a páraelszívó bekapcsolásához.

2. A sebesség módosításához váltson a következőre: **2**.

A készülék kikapcsolása


A készülék kikapcsolásához állítsa a ventilátorsebesség kapcsolóját a  állásba.

Világítás



A páraelszívó világítása a páraelszívó többi funkciójától függetlenül működik.

**A világítás be- és kikapcsolása**

A főzőfelület megvilágításához használja a  világításkapcsolót.

## 6. ÁPOLÁS ÉS TISZTÍTÁS

### 6.1 Megjegyzések a tisztítással kapcsolatban



Tisztítószer

**Ne használjon dörzsölő hatású tisztítószerrel és súrolókefét.**

A készülék felületét meleg vizes és enyhe mosogatószeres puha ruhával tisztítsa meg.

Főzés után a készülék egyes részei forróvá válhatnak. Az elszennyeződés megakadályozására hűtse le a készüléket, majd szárítsa meg tiszta kendővel vagy papírtörülővel.

A szennyeződéseket enyhe mosogatószerrel távolítsa el.



### Tartsa tisztán a páraelszívót.

A készüléket és a zsírszűrőket havonta tisztítsa. A készülék belsejét és a zsírszűrőket körültekintően tisztítsa meg a zsíradéktól. A lerakódott zsír vagy egyéb maradvány tüzet okozhat.

A zsírszűrők mosogatógépben tisztíthatók.

A mosogatógépen alacsony hőmérsékletet és rövid ciklust állítson be. A zsírszűrő elszíneződhet, azonban ez nem befolyásolja a készülék teljesítményét.



### Szénszűrő

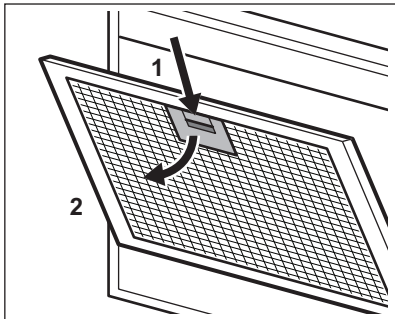
A szénszűrő telítődésének időtartama a főzés módjától és a zsírszűrő tisztításának gyakoriságától függ. Lásd a tartozékhöz mellékelt tájékoztatót.

## 6.2 A zsírszűrő tisztítása

A szűrőket az ellenkező oldalon kapcsok és pálcák tartják a helyükön.

### A szűrő tisztítása:

1. Nyomja meg a rögzítőkapocs fogantyúját a páraelszívó alján levő szűrőpanelen (1).



2. Kissé billentse le a szűrő elejét (2), majd húzza ki.

Ismételje meg az első két lépést az összes szűrőnél.

3. Tisztítsa meg a szűrőket egy szivaccsal és nem súroló tisztítószerrel, vagy használjon mosogatógépet.



A mosogatógépen alacsony hőmérsékletet és rövid ciklust állítson be. A zsírszűrő elszíneződhet, azonban ez nem befolyásolja a készülék teljesítményét.

4. A szűrők visszaszereléséhez fordított sorrendben végezze el az első két lépést.

Amennyiben szükséges, ismételje meg a lépéseket az összes szűrőnél.

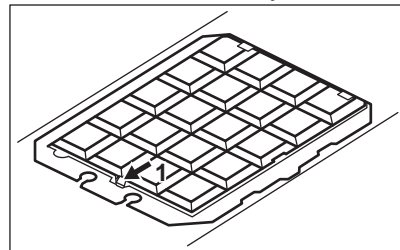
## 6.3 A szénszűrő cseréje – opcionális



Típustól függően a szűrő lehet regenerálható vagy sem. Lásd a szűrőhöz mellékelt tájékoztatót.

A szűrő cseréje:

1. Távolítsa el a zsírszűrőket a készülékből. Lásd „A zsírszűrő tisztítása” c. szakaszt a jelen fejezetben.
2. nyomja meg a fület (1), majd enyhén billentse le a szűrő elejét.



3. Az új szűrő beszereléséhez fordított sorrendben végezze el ugyanezeket a lépéseket.

## 6.4 A lámpa cseréje

### FIGYELMEZTETÉS!

Égés- és áramütésveszély! A művelet előtt válassza le a készüléket az elektromos hálózatról! Az izzó megérintése előtt győződjön meg róla, hogy lehűlt-e.

### FIGYELMEZTETÉS!

Sérülésveszély! Az izzó cseréjéhez használjon védőkesztyűt.



A készülék károsodásának veszélye áll fenn. Ne használjon éles szerszámokat.

A kiégett izzót az alábbi műszaki adatoknak megfelelő izzóra cserélje:

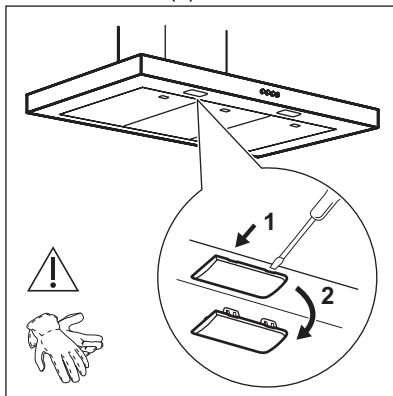
|                  |                           |
|------------------|---------------------------|
| Teljesítmény (W) | 4                         |
| Aljzat           | E14                       |
| Feszültség (V)   | 220 - 240                 |
| Méreték (mm)     | 37 x 100 (átmérő x hossz) |

ILCOS D Code (IEC 61231 szabványnak megfelelően) DRBB/F-4-220-240-E14-37/100



### Az izzó cseréje:

1. A lámpaburkolat mindkét oldalán egy nyílás található (1). Használjon egy lapos, nem éles műanyag szerszámot. Óvatosan távolítsa el a lámpaburkolatot a készülékből (2).



2. Cserélje ki az izzót.
3. Szerelje fel a lámpaburkolatot.

## 7. HIBAELHÁRÍTÁS

### FIGYELMEZTETÉS!



Lásd a „Biztonság” című fejezetet.

### 7.1 Mi a teendő, ha ...

| Probléma                            | Lehetséges ok   | Megoldás   |
|-------------------------------------|---|--|
| A készüléket nem lehet bekapcsolni. | A készülék nincs csatlakoztatva az elektromos hálózathoz, vagy csatlakoztatása nem megfelelő. | Ellenőrizze, hogy a készülék megfelelően van-e csatlakoztatva az elektromos hálózathoz.  |
| A készüléket nem lehet bekapcsolni. | Elektromos tápellátás hiánya.   | Ellenőrizze a biztosítékot vagy a főkapcsolót. Ha a biztosíték vagy a kapcsoló továbbra is megszakítja az áramkört, forduljon szakképzett villanyszerelőhöz. |

| Probléma                                | Lehetséges ok  | Megoldás  |
|---|--|---|
| A lámpa nem működik.                    | A lámpa hibás.   | Cserélje ki az izzót. Olvassa el az „Ápolás és tisztítás” című fejezetet. |
| A készülék nem szív el elegendő párárt. | A motor sebessége nem elegendő a pára mennyiségéhez viszonyítva. | Változtassa meg a motor sebességét.                                       |

## 8. KÖRNYEZETVÉDELMI TUDNIVALÓK

A  következő jelzéssel ellátott anyagokat hasznosítsa újra. Újrahasznosításhoz tegye a megfelelő konténerekbe a csomagolást. Járuljon hozzá környezetünk és egészségünk védelméhez, és hasznosítsa újra az elektromos és elektronikus hulladékot. A 

tiltó szimbólummal ellátott készüléket ne dobja a háztartási hulladék közé. Juttassa el a készüléket a helyi újrahasznosító telepre, vagy lépjen kapcsolatba a hulladékkezelésért felelős hivatallal.

**Ti diamo il benvenuto in Electrolux! Grazie per aver scelto di acquistare questo prodotto.**



Ricevere consigli, scaricare i nostri opuscoli, eliminare eventuali anomalie, ottenere informazioni sull'assistenza e la riparazione:  
[www.electrolux.com/support](http://www.electrolux.com/support)

Con riserva di modifiche.

## INDICE

|                                      |     |
|--------------------------------------|-----|
| 1. INFORMAZIONI DI SICUREZZA.....    | 113 |
| 2. ISTRUZIONI DI SICUREZZA.....      | 116 |
| 3. INSTALLAZIONE.....                | 117 |
| 4. DESCRIZIONE DEL PRODOTTO.....     | 118 |
| 5. UTILIZZO QUOTIDIANO.....          | 118 |
| 6. PULIZIA E CURA.....               | 119 |
| 7. RISOLUZIONE DEI PROBLEMI.....     | 120 |
| 8. CONSIDERAZIONI SULL'AMBIENTE..... | 121 |

## 1. ⚠️ INFORMAZIONI DI SICUREZZA

Leggere attentamente le istruzioni fornite prima di installare e utilizzare l'apparecchiatura. I produttori non sono responsabili di eventuali lesioni o danni derivanti da un'installazione o un uso scorretti. Conservare sempre le istruzioni in un luogo sicuro e accessibile per poterle consultare in futuro.

### 1.1 Sicurezza dei bambini e delle persone vulnerabili

- Quest'apparecchiatura può essere usata da bambini a partire da 8 anni di età e da adulti con capacità fisiche, sensoriali o mentali limitate o con scarsa esperienza e conoscenza sull'uso dell'apparecchiatura, solamente se sorvegliati o se istruiti relativamente all'utilizzo in sicurezza dell'apparecchiatura e se hanno compreso i rischi coinvolti. I bambini che hanno meno di 8 anni e le persone con disabilità diffuse e complesse vanno tenuti lontani dall'elettrodomestico, a meno che non vi sia una supervisione continua.

- Controllare che i bambini non giochino con l'apparecchiatura.
- Tenere gli imballaggi lontano dai bambini e smaltirli in modo adeguato.
- Tenere i bambini e gli animali domestici lontano dall'apparecchiatura durante il funzionamento.
- I bambini non devono eseguire interventi di pulizia e manutenzione sull'elettrodomestico senza essere supervisionati.

## **1.2 Avvertenze di sicurezza generali**

- Questa apparecchiatura è stata pensata per un uso domestico sopra a piani cottura, fornelli e dispositivi di cottura simili.
- Quest'apparecchiatura è progettata per un uso domestico singolo in un ambiente interno.
- Quest'apparecchiatura può essere utilizzata in uffici, camere d'albergo, camere di bed & breakfast, alloggi in agriturismi e altre sistemazioni simili in cui tale utilizzo non superi i livelli di utilizzo domestico (medi).
- Prima di qualsiasi intervento di manutenzione, scollegare l'apparecchiatura dalla presa di corrente.
- **ATTENZIONE:** Le parti accessibili potrebbero surriscaldarsi in fase di utilizzo con le apparecchiature di cottura.
- Servirsi unicamente delle viti di fissaggio fornite in dotazione con l'apparecchiatura; qualora le viti non siano state fornite in dotazione, servirsi di quelle consigliate nelle istruzioni di installazione. Installare l'apparecchiatura in un luogo sicuro e idoneo che soddisfi i requisiti di installazione.
- **AVVERTENZA:** La mancata installazione delle viti o del dispositivo di fissaggio secondo le presenti istruzioni può comportare rischi elettrici.
- Non usare adesivi per riparare il dispositivo.
- La distanza minima fra la superficie del piano di cottura - sul quale si trovano le pentole - e la parte inferiore dell'apparecchiatura deve essere di almeno 65 cm, salvo

indicazione contraria nelle istruzioni di installazione per l'apparecchiatura o il piano cottura.

- Lo scarico dell'aria deve essere conforme ai regolamenti delle autorità locali.
- Assicurare la buona ventilazione nell'ambiente in cui è installata l'apparecchiatura per evitare la circolazione di gas provenienti da apparecchiature che bruciano gas o altri combustibili, comprese fiamme libere.
- Verificare che le aperture di ventilazione non siano bloccate e che l'aria raccolta dall'apparecchiatura non venga convogliata in un tubo utilizzato per lo scarico di fumo e vapore da altre apparecchiature apparecchi (impianti di riscaldamento centralizzato, termosifoni, scaldacqua, ecc.).
- Quando l'apparecchiatura si aziona in concomitanza con altri dispositivi, il vuoto generato nella stanza (depressione) non deve superare il valore di 0,04 mbar.
- Se il cavo di alimentazione è danneggiato, deve essere sostituito dal produttore, da un centro di assistenza tecnica autorizzato o da una persona qualificata per evitare situazioni di pericolo elettrico.
- Se il set di cavi è danneggiato, deve essere sostituito da uno speciale set di cavi disponibile presso il produttore o il Centro di Assistenza Autorizzato.
- Qualora l'apparecchiatura sia collegata direttamente all'alimentazione, l'impianto elettrico deve essere dotato di un dispositivo di isolamento che permetta lo scollegamento dell'apparecchiatura dalla rete su tutti i poli. Lo scollegamento completo deve avvenire in linea con le condizioni indicate nella categoria III di sovratensione. I mezzi per lo scollegamento devono essere incorporati nel cablaggio fisso conformemente alle regole di cablaggio.
- Non cucinare in modalità flambé sotto all'apparecchiatura.
- Non usare per lo scarico di materiali e vapori pericolosi o esplosivi.

- Pulire regolarmente l'apparecchiatura con un panno morbido per evitare il deterioramento dei materiali che compongono la superficie.
- Non utilizzare pulitori a vapore, spruzzi d'acqua, detergenti abrasivi aggressivi o raschietti metallici affilati per pulire la superficie dell'apparecchiatura. Utilizzare solo detergenti neutri.
- Pulire i filtri del grasso a intervalli (con una cadenza almeno bi-mensile) e rimuovere i depositi di grasso dall'apparecchiatura per prevenire il rischio di incendio.
- Servirsi di un panno per pulire l'interno dell'apparecchiatura.

## 2. ISTRUZIONI DI SICUREZZA

### 2.1 Installazione

#### **AVVERTENZA!**

Vi è il rischio di lesioni, scosse elettriche, incendi, ustioni o danni all'apparecchiatura.


- L'installazione dell'apparecchiatura deve essere eseguita da personale qualificato.
- Non installare o utilizzare l'apparecchiatura se è danneggiata.
- Attenersi alle istruzioni fornite insieme all'apparecchiatura.
- Prestare sempre attenzione in fase di spostamento dell'apparecchiatura, dato che è pesante. Usare sempre i guanti di sicurezza e le calzature adeguate.
- Prima di installare l'apparecchiatura è necessario rimuovere tutto l'imballaggio, l'etichetta e la pellicola protettiva.
- Non installare l'aria di scarico in una cavità a parete, a meno che la cavità non sia progettata a tal fine.

### 2.2 Collegamento elettrico

#### **AVVERTENZA!**

Rischio di incendio e scossa elettrica.

- Tutti i collegamenti elettrici devono essere realizzati da un elettricista qualificato.

- Verificare che i parametri sulla targhetta siano compatibili con le indicazioni elettriche dell'alimentazione.
- Qualora il simbolo () non sia stampato sulla targhetta, sarà necessario provvedere alla messa a terra del dispositivo.
- Utilizzare sempre una presa elettrica con contatto di protezione correttamente installata.
- Evitare che i collegamenti elettrici si aggroviglino.
- Non utilizzare prese multiple e prolunghe.
- Nel caso in cui la spina di corrente sia allentata, non collegarla alla presa.
- Non tirare il cavo di alimentazione per scollegare l'apparecchiatura. Tirare sempre dalla spina.
- I dispositivi di protezione da scosse elettriche devono essere fissati in modo tale da non poter essere disattivati senza l'uso di attrezzi.
- Verificare che l'apparecchiatura sia installata correttamente. Cavi elettrici allentati e non appropriati possono causare un surriscaldamento dei connettori.
- Collegare l'apparecchiatura al termine dell'installazione. Verificare che la fonte di alimentazione rimanga accessibile dopo l'installazione.

## 2.3 Utilizzo:

### **AVVERTENZA!**

Rischio di lesioni, ustioni o scosse elettriche.

- L'apparecchiatura è destinata solo alla cottura. Non servirsi dell'apparecchiatura per altri usi.
- Non modificare le specifiche tecniche dell'apparecchiatura.
- Non accendere l'elettrodomestico con le mani bagnate o quando è a contatto con l'acqua.
- Utilizzare solo gli accessori forniti con l'apparecchiatura.
- Tenere le fiamme o gli oggetti caldi lontano da grassi e oli in fase di cottura e frittura.
- Non usare grill elettrici senza protezione.
- Non usare l'apparecchiatura come superficie di stoccaggio.
- Non usare lenti di ingrandimento, binocoli o dispositivi ottici simili per guardare direttamente la sorgente di illuminazione dell'apparecchiatura.
- Se l'apparecchiatura funziona con altri dispositivi, la pressione sviluppata massima non deve superare 4 Pa (4x10<sup>-5</sup> bar).

## 2.4 Assistenza

- Per riparare l'apparecchiatura contattare un Centro di Assistenza Autorizzato. Utilizzare esclusivamente ricambi originali.
- Per quanto riguarda la lampada o le lampade all'interno di questo prodotto e le lampade di ricambio vendute separatamente: Queste lampade sono destinate a resistere a condizioni fisiche estreme negli elettrodomestici, come temperatura, vibrazioni, umidità, o sono destinate a segnalare informazioni sullo stato operativo dell'apparecchio. Non sono destinate ad essere utilizzate in altre applicazioni e non sono adatte per l'illuminazione di ambienti domestici.

## 2.5 Smaltimento

### **AVVERTENZA!**

Rischio di lesioni o soffocamento.

- Contattare le autorità locali per ricevere informazioni su come smaltire correttamente l'apparecchiatura.
- Staccare la spina dall'alimentazione elettrica.
- Tagliare il cavo elettrico in prossimità dell'apparecchiatura e gettarlo.

## 3. INSTALLAZIONE

### **AVVERTENZA!**

Fare riferimento ai capitoli sulla sicurezza.

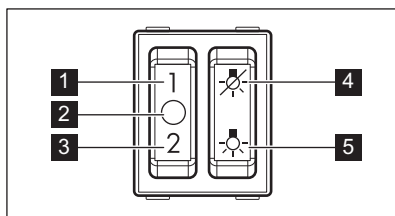
## 3.1 Istruzioni d'installazione



Per informazioni complete sull'installazione dell'apparecchiatura rimandiamo a un libretto di istruzioni separato.

## 4. DESCRIZIONE DEL PRODOTTO

### 4.1 Panoramica del pannello di controllo



| Funzione                  | Descrizione                                     |
|---------------------------|---|
| <b>1</b> Prima velocità   | Il motore passa al primo livello di velocità.   |
| <b>2</b> Spento           | Spegne la cappa.                                |
| <b>3</b> Seconda velocità | Il motore passa al secondo livello di velocità. |
| <b>4</b> Luce spenta      | Spegne le luci.                                 |
| <b>5</b> Luce accesa      | Accende le luci.                                |

## 5. UTILIZZO QUOTIDIANO

### 5.1 Utilizzo della cappa

Controllare la velocità consigliata in base alla seguente tabella.

- |          |  |
|----------|--|
| <b>1</b> | Durante il riscaldamento del cibo, cucinare con pentole coperte.                                 |
| <b>2</b> | Mentre si cuoce con pentole coperte su più zone di cottura o bruciatori, friggere delicatamente. |



Si consiglia di lasciare la cappa in funzione per circa 15 minuti prima e dopo la cottura.


#### Attivazione dell'apparecchiatura

##### Per far funzionare la cappa:

1. Premere il pulsante **1** per accendere la cappa.

2. Per cambiare velocità, passare a **2**.

#### Disattivazione dell'apparecchiatura


Per spegnere l'apparecchiatura, portare l'interruttore di velocità della ventola sulla posizione .

#### Illuminazione



L'illuminazione della cappa funziona indipendentemente dalle altre funzioni della cappa.

#### Attivazione e disattivazione dell'illuminazione

Per illuminare la superficie di cottura, utilizzare l'interruttore della luce .

## 6. PULIZIA E CURA

### 6.1 Note sulla pulizia



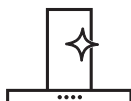
Agenti di pulizia

#### Non utilizzare detersivi e spazzole abrasive.

Pulire la superficie dell'apparecchiatura con un panno morbido imbevuto di acqua tiepida e detersivo delicato.

Dopo la cottura alcune parti dell'apparecchio possono surriscaldarsi. Per evitare macchie, l'apparecchio deve essere raffreddato e asciugato con un panno pulito o un tovagliolo di carta.

Pulire le macchie con un detersivo delicato.



Tenete ben pulita la cappa

Pulire l'apparecchio e i filtri del grasso ogni mese. Pulire accuratamente l'interno e i filtri anti-grasso. L'accumulo di grasso o di altri residui potrebbe causare un incendio.

I filtri anti-grasso possono essere lavati anche nella lavastoviglie.

La lavastoviglie deve essere impostata su una temperatura bassa e un ciclo breve. Il filtro antigrasso potrebbe scolorire, non influisce in alcun modo sulle prestazioni dell'apparecchiatura.



Filtro al carbone

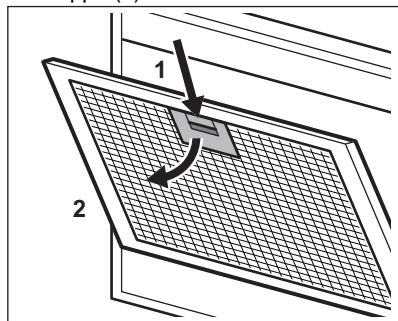
Il tempo di saturazione del filtro al carbone attivo varia a seconda del tipo di cottura e della regolarità di pulizia del filtro anti-grasso. Fare riferimento al foglietto illustrativo incluso nell'accessorio.

### 6.2 Pulizia del filtro antigrasso

I filtri sono montati con l'uso di clip e perni sul lato opposto.

#### Per pulire il filtro:

1. Premere l'impugnatura del clip di montaggio sul pannello del filtro sotto alla cappa (1).



2. Inclinare leggermente la parte anteriore del filtro verso il basso (2), quindi tirare. Ripetere i primi due passaggi per tutti i filtri.

3. Pulire i filtri con una spugna con detersivi non abrasivi o in lavastoviglie.



La lavastoviglie deve essere impostata su una temperatura bassa e un ciclo breve. Il filtro antigrasso potrebbe scolorire, non influisce in alcun modo sulle prestazioni dell'apparecchiatura.

4. Per montare i filtri, eseguire i primi due passaggi nell'ordine inverso. Ripetere i passaggi per tutti i filtri, ove applicabile.

### 6.3 Sostituzione del filtro al carbone

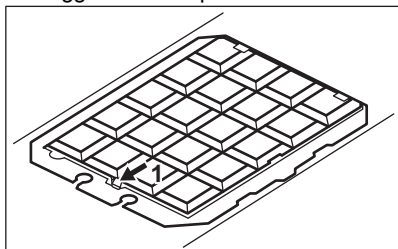
-  **facoltativo**



A seconda del tipo, il filtro può o non può essere rigenerato. Fare riferimento all'opuscolo fornito con il filtro.

Per sostituire il filtro:

1. Rimuovere i filtri antigrasso dall'apparecchiatura.  
Rimandiamo alla sezione "Pulizia del filtro antigrasso" in questo capitolo.
2. premere l'aletta (1) e inclinare leggermente la parte anteriore del filtro.



3. Per installare un nuovo filtro, eseguire gli stessi passaggi nell'ordine inverso.

## 6.4 Sostituzione della lampadina

### **⚠ AVVERTENZA!**

Rischio di ustioni e scosse elettriche. Scollegare l'apparecchiatura dell'elettricità prima di intervenire! Verificare che la lampadina si sia raffreddata prima di toccarla.

### **⚠ AVVERTENZA!**

Rischio di lesioni! Servirsi dei guanti protettivi per sostituire la lampadina.



Vi è il rischio di danneggiare l'apparecchiatura. Non usare strumenti affilati!

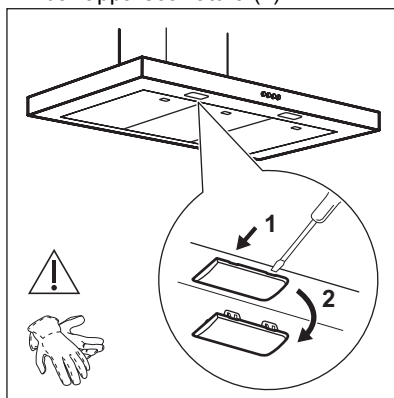
Sostituire la lampadina bruciata secondo le specifiche:

|   |                                 |
|---|---------------------------------|
| Potenza (W)                             | 4                               |
| Presse                                  | E14                             |
| Tensione (V)                            | 220 - 240                       |
| Dimensioni (mm)                         | 37 x 100 (diametro x lunghezza) |
| Codice D ILCOS (in linea con IEC 61231) | DRBB/F-4-220-240-E14-37/100     |



### Per sostituire la lampadina:

1. Il coperchio della lampadina ha due alloggiamenti su ciascun lato (1). Utilizzare uno strumento di plastica piatto non affilato. Rimuovere delicatamente il coperchio della lampadina dall'apparecchiatura (2).



2. Sostituire la lampadina.
3. Montare il coprilampadina.

## 7. RISOLUZIONE DEI PROBLEMI


### **⚠ AVVERTENZA!**


Fare riferimento ai capitoli sulla sicurezza.

## 7.1 Cosa fare se...

| Problema   | Causa possibile  | Soluzione   |
|--|--|---|
| Non è possibile azionare l'elettrodomestico.     | L'apparecchiatura non è collegata a una fonte di alimentazione oppure non è collegata in maniera corretta. | Accertarsi che l'elettrodomestico sia collegato correttamente all'alimentazione elettrica.  |
| Non è possibile azionare l'elettrodomestico.     | Mancanza di alimentazione elettrica.   | Controllare il fusibile o l'interruttore principale. Se il fusibile o l'interruttore continuano a interrompere il circuito, contattare un elettricista qualificato. |
| La lampadina non funziona.                       | La lampadina è difettosa.  | Sostituire la lampadina. Rimandiamo al capitolo "Pulizia e cura".   |
| L'apparecchiatura non assorbe abbastanza vapori. | La velocità del motore non è adeguata ai vapori che appaiono.  | Modifica la velocità del motore   |

## 8. CONSIDERAZIONI SULL'AMBIENTE

Riciclare i materiali con il simbolo . Buttare l'imballaggio negli appositi contenitori per il riciclaggio. Aiutare a proteggere l'ambiente e la salute umana e a riciclare rifiuti derivanti da apparecchiature elettriche ed elettroniche. Non smaltire le apparecchiature che riportano

il simbolo  insieme ai normali rifiuti domestici. Portare il prodotto al punto di riciclaggio più vicino o contattare il comune di residenza.

## Electrolux компаниясына қош келдіңіз! Құрылғымызды таңдағаныңызға рақмет.



Пайдалану туралы ақпаратты, кітапшаларды, ақаулықты жою құралы, қызмет көрсету және жөндеу туралы ақпаратты мына жерден алыңыз:  
[www.electrolux.com/support](http://www.electrolux.com/support)

Өндіруші ескертусіз өзгеріс енгізу құқығына ие.

### МАЗМҰНЫ

|   |     |
|---|-----|
| 1. ҚАУІПСІЗДІК АҚПАРАТЫ.....              | 122 |
| 2. ҚАУІПСІЗДІК ТУРАЛЫ НҰСҚАУЛАР.....      | 125 |
| 3. ОРНАТУ.....                            | 126 |
| 4. БҰЙЫМ СИПАТТАМАСЫ.....                 | 126 |
| 5. ӨРКҮНДІК ҚОЛДАНУ.....                  | 127 |
| 6. КҮТУ МЕНЕН ТАЗАЛАУ.....                | 127 |
| 7. АҚАУЛЫҚТЫ ТҮЗЕТУ.....                  | 129 |
| 8. ҚОРШАҒАН ОРТАҒА ҚАТЫСТЫ ЖАҒДАЙЛАР..... | 130 |

## 1. ⚠️ ҚАУІПСІЗДІК АҚПАРАТЫ

Құрылғыны орнатып іске қолданар алдында бірге жеткізілген нұсқауларды мұқият оқып шығыңыз. Дұрыс орнатпау немесе пайдаланбау нәтижесінде орын алған жарақат немесе зақымға өндіруші жауапты емес. Нұсқаулықтарды кейін қарап жүру үшін әрқашан қауіпсіз және қол жетімді жерде сақтаңыз.

### 1.1 Балалар мен әлсіз адамдардың қауіпсіздігі

- Бұл құрылғыны 8 жастан асқан балалар мен дене, сезім не ақыл-ой қабілеттері шектеулі не тәжірибесі аз адамдар өз қауіпсіздігін қамтамасыз ететін адамның қадағалауы не құрылғыны қауіпсіз қолдану бойынша берген нұсқауына сүйеніп, дұрыс қолданбау салдарын түсінсе, онда қолдануына болады. 8 жасқа толмаған балалар мен мүмкіндіктері өте шектеулі мүгедек адамдарды басқалар қадағаламаған жағдайда құрылғыдан алыс ұстау керек.
- Балалардың құрылғымен ойнамауын қадағалау керек.

- Барлық орам материалдарын балалардан алыс ұстап, қоқысқа тиісті түрде тастау керек.
- Құрылғы жұмыс істеп тұрғанда, балалар мен үй жануарларын алыс ұстаңыз.
- Балалар құрылғыны жөндеу және тазалау жұмыстарын бақылаусыз орындамауы керек.

## 1.2 Жалпы қауіпсіздік

- Бұл құрылғы үйде пештердің, тағам пісіргіштердің және сол тәрізді басқа да пісіру құралдарының үстіне орналастырып қолдануға арналған.
- Бұл құрылғы ішкі ортада бір отбасының тұрмыстық пайдалануына арналған.
- Бұл құрылғыны кеңселерде, қонақүй бөлмелерінде, төсек пен таңғы ас берілетін қонақ бөлмелерінде, ферма үйлерінде және мұндай пайдалану (орташа) тұрмыстық пайдалану деңгейлерінен аспайтын басқа ұқсас тұрғын жайда пайдалануға болады.
- Қандай да бір жөндеу жұмысын орындар алдында құрылғыны қуат көзінен ажыратыңыз.
- **САҚТЫҚ ЕСКЕРТУ:** Алмалы бөлшектерді пісіру құрылғыларымен бірге пайдаланғанда ысып кетуі мүмкін.
- Құрылғымен бірге жеткізілген бекіту бұрандаларын ғана қолданыңыз, егер жеткізілмесе, орнату нұсқауларында ұсынылған бұрандаларды пайдаланыңыз. Құрылғыны орнату талаптарына сәйкес ыңғайлы және қауіпсіз жерге орнатыңыз.
- **ЕСКЕРТУ:** Бұрандалар немесе бекіту құрылғысы осы нұсқауларға сәйкес орнатылмаса, ток соғу қауіптеріне әкелуі мүмкін.
- Құрылғыны бекіту үшін желімдерді пайдаланбаңыз.
- Табалар қойылған пештің беті мен құрылғының төменгі бөлігіне дейінгі ең аз қашықтық, пешке немесе құрылғыға арналған орнату нұсқауларында өзгеше көрсетілмесе, кем дегенде 65 см болуға тиіс.

- Ауаны шығару жергілікті нормативтік актілердің талаптарына сәйкес келуі керек.
- Газ немесе басқа жанармай қолданатын құрылғылардан, сонымен қатар ашық оттан бөлінетін газдар бөлмеге қайта кірмес үшін, құрылғы орнатылған бөлменің жақсы желдетілуін қамтамасыз етіңіз.
- Желдету саңылауларының бітеліп қалмағанын және құрылғы жинаған ауа басқа құрылғылардан келетін түтін мен буды тартатын жүйеге (орталықтан жылыту жүйелері, термосифондар, су жылытқыштар және т.б.) тасымалданбағанын тексеріңіз.
- Құрылғы басқа құрылғылармен бірге іске қосылғанда, бөлмедегі ең үлкен вакуум 0,04 мбар-дан аспау керек.
- Егер қуат сымы зақымдалса, ток соғу қаупін болдырмау үшін, оны өндіруші немесе оның уәкілетті қызмет көрсету орталығы не сол сияқты білікті маман ауыстыруы тиіс.
- Егер сым жинағы зақымдалса, оны өндірушіден немесе оның уәкілетті қызмет көрсету орталығынан алуға болатын арнайы сым жинағына ауыстыру керек.
- Құрылғы қуат көзіне тура қосылған болса, құрылғыны электр желісінің барлық полюстерінен ажыратуға мүмкіндік беретін тұйықтағыш құрылғымен жабдықталуы керек. Тоқтан толық айыру жұмыстарын III-ші асқын кернеу санатында көрсетілген жағдайларға сай іске асыру керек. Ажырату құралын сымдарды өткізу ережелеріне сай бекітілген сымдарға біріктіру керек.
- Құрылғының астына фламбе тәсілімен ас пісіруге болмайды.
- Қауіпті немесе жарылғыш материалдарды және буларды пайдаланбаңыз.
- Құрылғының бетіндегі материалдың сапасы түспес үшін жұмсақ шүберекпен мезгіл-мезгіл тазалаңыз.
- Құрылғының бетін тазалау үшін бумен тазалау құралын, сулы спрейді, қатты жеміргіш заттарды немесе өткір

темір құралдарды пайдаланбаңыз. Бейтарап жуғыш заттарды ғана қолданыңыз.

- Өрт шықпас үшін май жинайтын сүзгілерді (кемінде 2 айда бір рет) және құрылғыға жиналған майларды тазалаңыз.
- Құрылғының ішін шүберекпен тазалаңыз.

## 2. ҚАУІПСІЗДІК ТУРАЛЫ НҰСҚАУЛАР

### 2.1 Орнату

#### АБАЙЛАҢЫЗ!

Жарақат алу, электр қатері, күйіп қалу, өрт қаупі, құрылғыны бүлдіріп алу қаупі бар.


- Осы құрылғыны тек білікті маман ғана орнатуға тиіс.
- Бүлінген құрылғыны орнатпаңыз немесе іске қоспаңыз.
- Құрылғымен бірге жеткізілген орнату нұсқауларын орындаңыз.
- Құрылғы ауыр болғандықтан, орнынан жылжытқан кезде әрқашан абай болыңыз. Әрқашан қауіпсіздік қолғабы мен бітеу аяқ киім киіңіз.
- Құрылғыны орнатпас бұрын барлық орам материалдарын, жапсырмасын және қорғаныш үлдірін алыңыз.
- Ауа тартқыш құрылғыны, егер қабырға орнатуға арнайы рұқсат берілмесе, онда орнатпаңыз.

### 2.2 Электртоғына қосу

#### АБАЙЛАҢЫЗ!

Өрт және электр қатеріне ұшырау қаупі бар.

- Электртоғына қосу жұмыстарының барлығын білікті электрші ғана іске асыруы керек.
- Техникалық ақпарат тақтасындағы параметрлердің негізгі қуатпен жабдықтау желісіндегі электр параметрлеріне сәйкес келетініне көз жеткізіңіз.

- Егер  белгішесі техникалық ақпарат тақтайшасында жазылмаса, құрылғыны жерге тұйықтау қажет.
- Әрқашан дұрыс орнатылған, соққыға төзімді розетканы қолданыңыз.
- Электр сымдарының оратылуына жол бермеңіз.
- Көп тармақты адаптер мен ұзартқыш сымды қолданбаңыз.
- Егер розетка бекітілмеген болса, ашаны жалғамаңыз.
- Құрылғыны ажырату үшін электр сымынан тартпаңыз. Әрдайым қорек ашаны қолмен тартып шығарыңыз.
- Ток жүріп тұрған және гидроизоляциясы бар бөлшектерді электр қатерінен қорғау үшін құралсыз алынбайтын етіп мықтап орнату керек.
- Құрылғының дұрыс орнатылғанына көз жеткізіңіз. Бос әрі дұрыс емес электр желісінің сымы ағытпаны тым ысытып жіберуі мүмкін.
- Құрылғыны орнатқаннан кейін қосыңыз. Орнатып болғаннан кейін электр желісіне қол жеткізуге болатынына көз жеткізіңіз.

### 2.3 Пайдалану

#### АБАЙЛАҢЫЗ!

Жарақат алу, күйіп қалу және тоқ соғу қаупі бар.

- Бұл тек тағам пісіруге арналған құрылғы. Құрылғыны басқа мақсатта қолданбаңыз.
- Бұл құрылғының техникалық сипаттамасын өзгертпеңіз.
- Құрылғыны дымқыл қолдармен немесе суға тиіп тұрғанда пайдаланбаңыз.

- Тек құрылғымен бірге қамтамасыз етілген аксессуарларды ғана пайдаланыңыз.
- Тамақты тоңмайға немесе майға пісіріп, қуырғанда қызған заттарды немесе оттың жалынын алыс ұстаңыз.
- Ашық электр грильдерін пайдаланбаңыз.
- Құрылғыны сақтау орны үшін пайдаланбаңыз.
- Құрылғының жарығына тікелей қарау үшін үлкейткіш әйнекті, дүрбіні немесе басқа да оптикалық құралдарды пайдаланбаңыз.
- Егер құрылғы басқа құрылғылармен жұмыс істесе, ең көп түзілетін қысым 4 Па (4x10<sup>-5</sup> бар) шамасынан аспауы керек.

## 2.4 Сервис

- Құрылғыны жөндеу үшін уәкілетті қызмет көрсету орталығына хабарласыңыз. Тек ғана фирмалық қосалқы бөлшектерді қолданыңыз.
- Осы өнімнің ішіндегі шам(дар) мен шамдардың қосалқы бөлшектері жеке

сатылады: Бұл шамдар температура, діріл, ылғалдылық сияқты төтенше физикалық жағдайларға тұрмыстық құрылғылардың қарсы тұруына немесе құрылғының жұмыс жағдайы туралы сигнал беруге арналған. Олар басқа қолданбаларда пайдалануға арналмаған және тұрғын үйлерді жарықтандыруға сәйкес келмейді.

## 2.5 Қоқысқа тастау

### ⚠ АБАЙЛАҢЫЗ!

Жарақат алу немесе тұншығу қаупі бар.

- Құрылғыны утилизациялау жолы туралы ақпарат алу үшін муниципалды органға хабарласыңыз.
- Құрылғыны электр желісінен ажыратыңыз.
- Құрылғыға жақын орналасқан электр кабелін кесіп, утилизациялаңыз.

## 3. ОРНАТУ

### ⚠ АБАЙЛАҢЫЗ!

Қауіпсіздік тарауларын қараңыз.

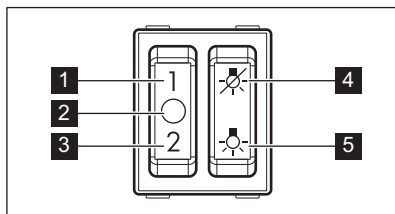
## 3.1 Орнату нұсқаулары



Құрылғыны орнату туралы толық ақпарат алу үшін жеке ұсынылған орнату кітапшасын қараңыз.

## 4. БҰЙЫМ СИПАТТАМАСЫ

### 4.1 Басқару панеліне шолу



| Функция                    | Сипаттамасы                                |
|----------------------------|--|
| <b>1</b> Бірінші жылдамдық | Мотор бірінші жылдамдық деңгейіне ауысады. |
| <b>2</b> Өшірулі           | Ауа тартқышты өшіреді.                     |
| <b>3</b> Екінші жылдамдық  | Мотор екінші жылдамдық деңгейіне ауысады.  |
| <b>4</b> Шам өшірулі       | Жарықтарды өшіреді.                        |
| <b>5</b> Шам қосулы        | Жарықтарды қосады.                         |

## 5. ӘРКҮНДІК ҚОЛДАНУ

### 5.1 Ауа тартқышты пайдалану

Төмендегі кестеге сәйкес ұсынылған жылдамдықты тексеріңіз.

- 1 Тамақты жылытқанда, қақпақ жабылған ыдысты қолданып пісіргенде.
- 2 Бірнеше пісіру аймақтарында немесе оттықтарда қақпағы жабық ыдыста тамақ пісіргенде, баппен қуырғанда.



Тағамды пісіруге дейін және кейін ауа тартқышты шамамен 15 минут қосып қоюға кеңес беріледі.

Құрылғыны белсендіру

ауа тартқыш құралды пайдалану үшін:

1. Түтін шығарғышты қосу үшін **1** түймесін басыңыз.

2. Жылдамдықты өзгерту үшін **2** бөліміне ауысыңыз.

Құрылғыны сөндіру

Құрылғыны өшіру үшін желдеткіштің жылдамдық қосқышын күйіне жылжытыңыз.

Жарықтандыру



Ауа тартқыштың шамы басқа ауа тартқыш функцияларынан тәуелсіз жұмыс істейді.

Жарықтандыруды белсендіру және өшіру

Қажет болса, пісіру бетін жарықтандыру үшін шамның қосқышын пайдаланыңыз.

## 6. КҮТУ МЕНЕН ТАЗАЛАУ

### 6.1 Тазалау туралы ескертпелер



Жуғыш заттар

Абразивті жуғыш заттарды және щеткаларды пайдаланбаңыз.

Құрылғының бетін жұмсақ шүберекпен, жылы сумен және жұмсақ жуғыш затпен тазалаңыз.

Әзірлеуден кейін құрылғының кейбір бөліктері қызуы мүмкін. Дақтарды болдырмау үшін құрылғыны салқындатып, таза шүберекпен немесе қағаз сүлгілермен құрғату керек.

Дақтарды жұмсақ жуғыш затпен тазалаңыз.



### Түтін шығарғышты таза ұстаңыз

Құрылғыны және май сүзгілерін ай сайын тазалаңыз. Ішіндегі және май сүзгілеріндегі майды мұқият тазалаңыз. Жиналған май немесе басқа қалдық өртке әкелуі мүмкін.

Май сүзгілерін ыдыс жуу машинасында жууға болады. Ыдыс жуғыш машинада төмен температураны және қысқа циклді орнату керек. Май сүзгісінің түсі өзгеруі мүмкін, бұл құрылғының жұмыс істеуіне әсер етпейді.



### Көмір сүзгісі

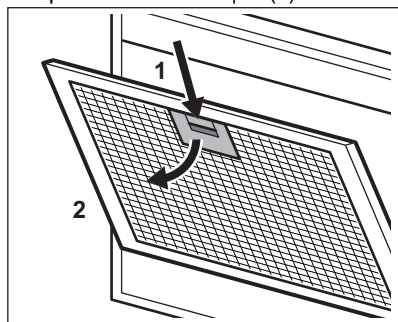
Көмір сүзгісінің толу уақыты тағам пісірудің түрі мен май сүзгісінің қаншалықты жиі тазаланғанына байланысты болады. Аксессуармен бірге берілетін кітапшаны қараңыз.

## 6.2 Май сүзгісін тазалау

Сүзгілерді орнату үшін қарама-қарсы жақтарында қысқыштар мен қадауыштар пайдаланылған.

Сүзгіні тазалау үшін:

1. Ауа тартқыш құралдың астындағы сүзгі панеліндегі бекіту қысқышының ұстағышын басыңыз (1).



2. Сүзгінің алдыңғы жағын төмен қарай аздап еңкейтеңіз (2), содан кейін тартыңыз.

Барлық сүзгілер үшін алғашқы екі қадамды қайталаңыз.

3. Сүзгілерді жеміргіш емес жуғыш заттарды қолданып жөкемен немесе ыдыс жуғыш машинада тазалаңыз.



Ыдыс жуғыш машинада төмен температураны және қысқа циклді орнату керек. Май сүзгісінің түсі өзгеруі мүмкін, бұл құрылғының жұмыс істеуіне әсер етпейді.

4. Сүзгіні қайта орнына қою үшін алғашқы екі қадамды керісінше орындаңыз.

Қажет болса, барлық сүзгілер үшін қадамдарды қайталаңыз.

## 6.3 Көмір сүзгісін ауыстыру - міндетті емес



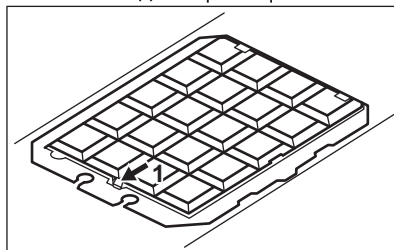
Түріне байланысты сүзгі қалпына келтірілуі не келтірілмеуі мүмкін. Сүзгімен бірге берілген парақшаны қараңыз.

Сүзгіні ауыстыру үшін:

1. Май сүзгілерін құрылғыдан шығарып алыңыз.

Осы тараудағы «Май сүзгілерін тазалау» бөлімін қараңыз.

2. істікшені басып (1), сүзгінің алдыңғы жағын аздап еңкейтеңіз.



3. Жаңа сүзгіні орнату үшін осы қадамдарды керісінше орындаңыз.

## 6.4 Шамды ауыстыру

### ⚠ АБАЙЛАҢЫЗ!

Күйіп қалу және электр қатеріне ұшырау қаупі бар! Құрылғыны іске кірісу алдында тоқтан ажыратыңыз! Шамды ұстамас бұрын суығанына көз жеткізіңіз.

### ⚠ АБАЙЛАҢЫЗ!

Жарақат алу қаупі бар! Шамды ауыстыру үшін қорғаныс қолғабын пайдаланыңыз.



Құрылғыға зақым келу қаупі бар! Өткір қырлы құралдарды пайдаланбаңыз!

Күйіп кеткен шамды техникалық сипаттамаларға сәйкес ауыстырыңыз:

|                |                                |
|----------------|--------------------------------|
| Қуат (Вт)      | 4                              |
| Ұяшық          | E14                            |
| Кернеу (В)     | 220 - 240                      |
| Өлшемдері (мм) | 37 x 100 (диаметрі x ұзындығы) |

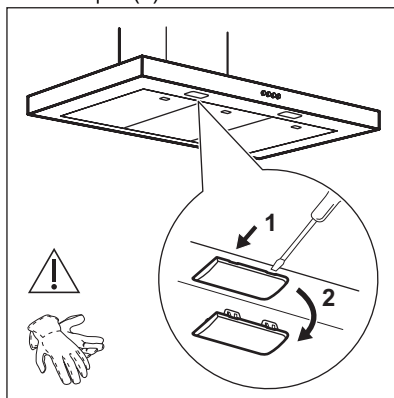
ILCOS D коды (IEC 61231 сәйкес)

DRBB/F-4-220-240-  
E14-37/100



### Шамды ауыстыру үшін:

1. Шамның қақпағының әр жағында екі саңылау бар (1). Тегіс, өткір емес пластикалық құралды қолданыңыз. Шамның қақпағын құрылғыдан абайлап алыңыз (2).



2. Шамды ауыстырыңыз.
3. Шамның қақпағын орнына орнатыңыз.

## 7. АҚАУЛЫҚТЫ ТҮЗЕТУ

### ⚠ АБАЙЛАҢЫЗ!


Қауіпсіздік тарауларын қараңыз.


### 7.1 Не істерсіз, егер...

| Мәселе                            | Ықтимал себебі  | Шешім  |
|-----------------------------------|---|--|
| Құрылғыны белсендіру мүмкін емес. | Құрылғы қуат көзіне қосылған жоқ немесе теріс қосылған. | Құрылғының электр жүйесіне дұрыс қосылғанын тексеріңіз.  |
| Құрылғыны белсендіру мүмкін емес. | Қуат көзінің болмауы.                                   | Сақтандырғышты немесе негізгі қосқышты тексеріңіз. Сақтандырғыш немесе қосқыш тізбекті үзуді жалғастырса, білікті электрикке хабарласыңыз. |
| Шам жұмыс істемей тұр.            | Шамда ақау бар.   | Шамды ауыстырыңыз. «Күту және тазалау» тарауын қараңыз.  |

| Мәселе                                   | Ықтимал себебі  | Шешім                                 |
|--|---|---------------------------------------|
| Құрылғы буды жеткілікті түрде тартпайды. | Қозғалтқыш жылдамдығы пайда болған буларға сәйкес келмейді. | Қозғалтқыштың жылдамдығын өзгертіңіз. |

## 8. ҚОРШАҒАН ОРТАҒА ҚАТЫСТЫ ЖАҒДАЙЛАР

Белгі  салынған материалдарды қайта өңдеуден өткізуге тапсырыңыз. Орам материалдарын қайта өңдеуден өткізу үшін тиісті контейнерлерге салыңыз. Электрлік және электроникалық құрылғылардың қалдығын қайта өңдеуден өткізу арқылы, қоршаған ортаға және адамның денсаулығына зиян келтіретін

жағдайларға жол бермеуге өз үлесіңізді қосыңыз. Белгі  салынған құрылғыларды тұрмыстық қалдықтармен бірге тастамаңыз. Өнімді жергілікті қайта өңдеу орталығына өткізіңіз немесе жергілікті мекемеге хабарласыңыз.

# Sveiki atvykę į „Electrolux“ pasaulį! Dėkojame, kad išsirinkote mūsų prietaisą.



Čia rasite naudojimo patarimų, brošiūrų, informacijos apie trikčių šalinimą, aptarnavimą ir remontą:  
[www.electrolux.com/support](http://www.electrolux.com/support)

Galimi pakeitimai.

## TURINYS

|                              |     |
|------------------------------|-----|
| 1. SAUGOS INFORMACIJA.....   | 131 |
| 2. SAUGOS TAISYKLĖS.....     | 134 |
| 3. ĮRENGIMAS.....            | 135 |
| 4. GAMINIO APRAŠYMAS.....    | 135 |
| 5. KASDIENIS NAUDOJIMAS..... | 135 |
| 6. VALYMAS IR PRIEŽIŪRA..... | 136 |
| 7. TRIKČIŲ ŠALINIMAS.....    | 138 |
| 8. APLINKOS APSAUGA.....     | 138 |

## 1. ⚠ SAUGOS INFORMACIJA

Prieš įrengdami ir naudodami šį prietaisą, atidžiai perskaitykite pateiktą instrukciją. Gamintojas neatsako už sužalojimus ar žalą, patirtą dėl netinkamo prietaiso įrengimo ar naudojimo. Instrukciją visada laikykite saugioje ir pasiekiamoje vietoje, kad prireikus galėtumėte pasižiūrėti.

### 1.1 Vaikų ir pažeidžiamų žmonių sauga

- Vyresni nei 8 metų vaikai ir asmenys, turintys fizinių, jutiminių arba protinių sutrikimų, arba asmenys, kuriems trūksta patirties ar žinių, šį prietaisą gali naudoti tik prižiūrimi kitų arba gavę nurodymus, kaip saugiai naudotis prietaisu, jei jie supranta su prietaiso naudojimu susijusius pavojus. Mažesnių nei 8 metų vaikų ir asmenų, turinčių labai sunkią ir sudėtingą negalią, negalima be priežiūros leisti būti šalia prietaiso.
- Vaikus būtina prižiūrėti ir užtikrinti, kad jie su prietaisu nežaistų.

- Visas pakuotės medžiagas saugokite nuo vaikų ir tinkamai pašalinkite.
- Neleiskite vaikams ir naminiams gyvūnams būti šalia, kai prietaisas veikia.
- Vaikai be priežiūros negali atlikti prietaiso valymo ir naudotojo priežiūros darbų.

## 1.2 Bendrieji saugos reikalavimai

- Šis prietaisas yra skirtas naudoti namuose virš kaitlenčių, viryklių ir panašių maisto gaminimo prietaisų.
- Tai buitinis prietaisas, skirtas naudoti patalpose, vienam šeimos ūkiui.
- Šį prietaisą galima naudoti biuruose, viešbučių kambariuose, nakvynės ar svečių namuose, sodybose ar kitoje panašioje aplinkoje, kur prietaiso naudojimo intensyvumas neviršija buitinio (vidutinio) naudojimo.
- Prieš atlikdami techninės priežiūros darbus, atjunkite prietaisą nuo maitinimo.
- **ATSARGIAI** Pasiekiamos dalys naudojant su maisto gaminimo prietaisais gali įkaisti.
- Naudokite tik su prietaisu pristatytus fiksavimo varžtus; jeigu jie nepateikti, naudokite įrengimo instrukcijoje rekomenduojamus varžtus. Įrenkite prietaisą saugioje ir tinkamoje vietoje, atitinkančioje įrengimo reikalavimus.
- **DĖMESIO!** Montuojant varžtus ar fiksavimo įtaisą ne pagal šias instrukcijas gali kilti elektros pavojų.
- Nenaudokite klijų prietaisui pritvirtinti.
- Minimalus atstumas tarp kaitlentės paviršiaus, ant kurio stovi prikaistuviai, ir prietaiso apatinės dalies turėtų būti bent 65 cm, jeigu prietaiso ar kaitlentės įrengimo instrukcijoje nenurodyta kitaip.
- Oro išleidimas turi atitikti vietinių tarnybų norminius aktus.
- Prietaiso patalpoje pasirūpinkite tinkama ventiliacija, kad dujos iš kitų prietaisų nepasiektų atviros liepsnos.
- Įsitikinkite, kad ventiliacijos angos nebūtų užsikimšę ir prietaiso surinktas oras nebūtų perduodamas į vamzdį, per

- kurį ištraukiami dūmai ir garai iš kitų prietaisų (centrinės šildymo sistemos, termosifonų, vandens šildytuvų ir pan.).
- Jei naudojate keliais prietaisais, patalpoje susidarantis vakuumas neturi viršyti 0,04 mbar.
  - Pasirūpinkite, kad pažeistą maitinimo laidą pakeistų tik gamintojas, jo įgalioto techninės priežiūros centro darbuotojai arba atitinkamos kvalifikacijos specialistai – kitaip gali kilti elektros smūgio pavojus.
  - Pasirūpinkite, kad pažeistas laido rinkinys būtų pakeistas specialiu atitinkamu laido rinkiniu, kurį galite įsigyti iš gamintojo arba jo įgalioto techninės priežiūros centro.
  - Jeigu prietaisas yra tiesiogiai prijungtas prie maitinimo tinklo, elektros instaliacija privalo turėti izoliavimo įtaisą, kuris leidžia atjungti prietaisą nuo maitinimo tinklo ties visais poliais. Visiškas atjungimas turi atitikti viršįtampio III kategorijos nurodytas sąlygas. Atjungimo elementas turi būti integruotas fiksuotoje elektros grandinėje, vadovaujantis vietinėmis elektros saugos taisyklėmis.
  - Po prietaisu negaminkite liepsnojančių (flambé) patiekalų.
  - Nenaudokite jo pavojingos ar sprogioms medžiagoms ir garams ištraukti.
  - Reguliariai valykite prietaisą minkšta šluoste, kad apsaugotumėte paviršius medžiagą nuo nusidėvėjimo.
  - Nevalykite prietaiso paviršiaus garais, purškiamu vandeniu, šiurkščiais šveičiamaisiais valikliais ar aštriomis metalinėmis grandyklėmis. Naudokite tik neutralius ploviklius.
  - Reguliariai valykite riebalų filtrus (bent kas 2 mėnesius) ir pašalinkite nuo prietaiso riebalų likučius, kad nebūtų gaisro pavojus.
  - Prietaiso vidų valykite šluoste.

## 2. SAUGOS TAISYKLĒS

### 2.1 Iřrengimas

#### **ISPĒJIMAS!**

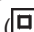
Sužeidimo, elektros smūgio, gaisro, nudegimū arba prietaiso sugadinimo pavojus.

- Šj prietaisā iřrengti privalo tik atitinkamos kvalifikācijas specialistas.
- Neįrengkite ir nenaudokite sugadinto prietaiso.
- Vadovaukitės su prietaisu pateiktomis iřrengimo instrukcijomis.
- Visada būkite atsargūs, kai perkeliate prietaisā, nes jis yra sunkus. Visada mūvėkite apsaugines pirštines ir avėkite uždara avalynę.
- Prieš iřrengdami prietaisā, nuimkite visas pakuotės, ženklavimo medžiagas ir apsauginę plėvelę.
- Neįrengkite prietaiso sienos nišoje, nebent niša yra skirta šiai paskirčiai.

### 2.2 Elektros prijungimas

#### **ISPĒJIMAS!**

Pavojus sukelti gaisrā ir gauti elektros smūgi.

- Visus elektros prijungimus privalo atlikti kvalifikuotas elektrikas.
- Įsitinkinkite, kad parametrai techninių duomenų plokštelėje atitinka maitinimo tinklo elektros vardinius duomenis.
- Jeigu techninių duomenų plokštelėje nėra simbolio , prietaisā reikia įžeminti.
- Visada naudokite tinkamai iřrengtā įžemintā saugujį elektros lizdā.
- Pasirūpinkite, kad elektros laidai nesusipainiotų.
- Nenaudokite daugiakanalių adapterių ir ilginamųjų laidų.
- Jeigu tinklo lizdas atsilaisvinęs, nejunkite kištuko.
- Norėdami išjungti prietaisā, netraukite už maitinimo laido. Visada traukite paėmę už elektros kištuko.

- Dalių su įtampa ir izoliuotų dalių apsauga nuo smūgių turi būti pritvirtinta taip, kad nebūtų galima nuimti be įrankių.
- Įsitinkinkite, kad prietaisas tinkamai iřrengtas. Dėl atsilaisvinusio ir netinkamo elektros maitinimo laido gnybtas gali įkaisti.
- Prijunkite prietaisā ties iřrengimo galu. Įsitinkinkite, kad iřrengus prietaisā, būtų prieiga prie maitinimo tinklo.

### 2.3 Naudojimas

#### **ISPĒJIMAS!**

Pavojus susižaloti, nudegti arba gauti elektros smūgi.

- Šis prietaisas yra skirtas tik maistui gaminti. Nenaudokite šio prietaiso kitais tikslais.
- Nebandykite pakeisti šio prietaiso techninių savybių.
- Nelieskite prietaiso drėgnomis rankomis arba jei prietaisas liečiasi su vandeniu.
- Naudokite tik kartu prietaisu tiekiamus priedus.
- Kaitindami riebalus ir aliejų, būkite atsargūs, kad liepsna arba įkaitę daiktai jų neuždegtų.
- Nenaudokite neuždengtų elektrinių grillių.
- Nenaudokite prietaiso daiktams laikyti.
- Nenaudokite didinamųjų stiklų, žiūronų ar panašių optinių prietaisų tiesiogiai žiūrėti į prietaiso lemputes.
- Jei prietaisas veikia su kitais prietaisais, didžiausias susidaręs slėgis neturi viršyti 4 Pa (4x10<sup>-5</sup> baro).

### 2.4 Techninė priežiūra

- Dėl prietaiso remonto kreipkitės į įgaliotąjį techninės priežiūros centrā. Naudokite tik originalias atsargines dalis.
- Šio gaminio viduje esanti (-čios) lemputė (-ės) ir atskirai parduodamos atsarginės lemputės: Šios lemputės turi atlaikyti ekstremalias fizines sąlygas buitiniuose prietaisuose, pavyzdžiui, temperatūrā, vibracijā, drėgmę, arba yra skirtos informuoti apie prietaiso veikimo būsenā.

Jos nėra skirtos naudoti kitoms paskirtims ir netinka patalpoms apšviesti.

## 2.5 Išmetimas

### ⚠ ĮSPĖJIMAS!

Pavojus susižeisti arba uždusti.

- Norėdami sužinoti, kaip tinkamai utilizuoti prietaisą, susisieki su atitinkama savivaldybės įstaiga.
- Ištraukite laido kištuką iš elektros tinklo lizdo.
- Nupjaukite maitinimo laidą prie pat prietaiso ir tinkamai utilizuokite.

## 3. ĮRENGIMAS

### ⚠ ĮSPĖJIMAS!

Žr. saugos skyrius.

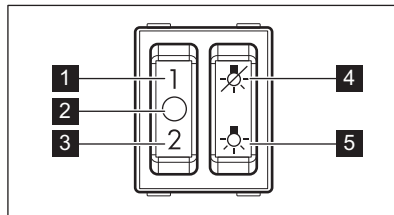
### 3.1 Įrengimo instrukcija



Visą informaciją apie prietaiso įrengimą rasite atskiroje įrengimo brošiūroje.

## 4. GAMINIO APRAŠYMAS

### 4.1 Valdymo skydelio apžvalga



| Funkcija                | Aprašymas                                 |
|-------------------------|---|
| <b>1</b> Pirmas greitis | Įsijungia pirmas ventiliatoriaus greitis. |
| <b>2</b> Išjungta       | Išjungia gartraukį.                       |
| <b>3</b> Antras greitis | Įsijungia antras ventiliatoriaus greitis. |
| <b>4</b> Išj. lempučių  | Įjungia apšvietimą.                       |
| <b>5</b> Įj. lempučių   | Įjungia apšvietimą.                       |

## 5. KASDIENIS NAUDOJIMAS

### 5.1 Gartraukio naudojimas

Patikrinkite rekomenduojamą greitį pagal toliau pateiktą lentelę.

**1**

Kai šildote maistą ar ruošiate uždengtuose puoduose.

**2**

Kai ruošiate maistą uždengtuose puoduose ant kelių kaitviečių arba degiklių, arba kepatė ant nedidelės kaitros.



Prieš pradėdami ir baigę ruošti maistą garų rinktuvą palikite veikiantį maždaug 15 minučių.

## Prietaiso įjungimas

Jei norite naudoti :

1. Norėdami įjungti gartraukį paspauskite mygtuką **1**.
2. Jei norite pakeisti greitį, pasirinkite **2**.

## Prietaiso išjungimas

Norėdami išjungti prietaisą ventiliatoriaus greičio jungiklį perjunkite į padėtį **0**.

## Apšvietimas



Gartraukio apšvietimas veikia nepriklausomai nuo kitų gartraukio funkcijų.

## Apšvietimo įjungimas ir išjungimas

Jeigu norite įjungti maisto gaminimo paviršiaus apšvietimą, paspauskite apšvietimo mygtuką

# 6. VALYMAS IR PRIEŽIŪRA

## 6.1 Pastabos dėl valymo



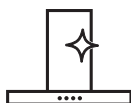
### Nenaudokite šveičiamųjų valymo priemonių ir šepetėlių.

Prietaiso paviršių valykite minkšta šluoste ir šiltu vandeniu su švelniu plovikliu.

Po maisto ruošimo kai kurios prietaiso dalys gali būti karštos. Norint apsaugoti nuo dėmių, prietaisą reikia atvėsinti ir nusausinti švaria šluoste ar popieriniais rankšluosčiais.

### Valymo priemonės

Dėmes valykite švelniu plovikliu.



### Pasirūpinkite, kad garų rinktuvas būtų švarus

Valykite prietaisą ir riebalų filtrus kiekvieną mėnesį. Rūpestingai išvalykite riebalus iš prietaiso vidaus ir nuo riebalų filtrų. Riebalų kaupimasis ar kiti likučiai gali sukelti gaisrą.

Riebalų filtrus galima plauti indaplovėje.

Indaplovėje pasirinkite žemą temperatūrą ir trumpą ciklą. Riebalų filtras gali pakeisti spalvą, tačiau prietaiso veikimui tai įtakos neturi.



### Anglies filtras

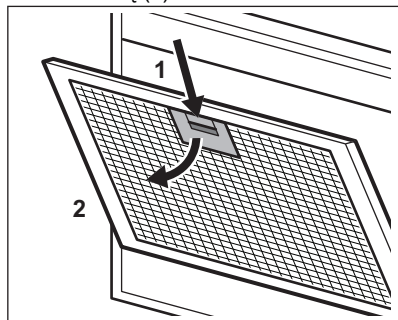
Anglies filtro prisotinimo trukmė skiriasi, priklausomai nuo gaminimo tipo ir riebalų filtro valymo reguliarumo. Žr. prie priedų pridėdamą informacinį lapelį.

## 6.2 Riebalų filtro valymas

Filtrai yra pritvirtinti fiksatoriais kitoje pusėje.

### Norėdami išvalyti filtrą:

1. Paspauskite ant riebalų filtro esantį fiksatorių (1).



2. Šiek tiek pakreipkite filtro priekį žemyn (2) ir patraukite.

Su visais filtrais kartokite pirmus du veiksmus.

3. Filtrus išplaukite švelnia kempine ir neutraliu plovikliu arba indaplovėje.



Indaplovėje pasirinkite žemą temperatūrą ir trumpą ciklą. Riebalų filtras gali pakeisti spalvą, tačiau prietaiso veikimui tai įtakos neturi.

4. Norėdami vėl sumontuoti filtrus atlikite pirmus du veiksmus atvirkščia tvarka. Jei reikia, kartokite šiuos veiksmus su visais filtrais.

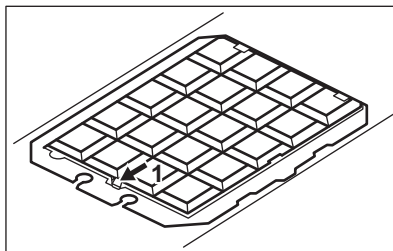
## 6.3 Anglies filtro keitimas – pasirinktinai



Priklausomai nuo filtro tipo, jį galima išvalyti arba reikia pakeisti. Žr. su filtru pateiktą informacinį lapelį.

Norėdami pakeisti filtrą:

1. Išimkite riebalų filtrus iš prietaiso. Šiame skyriuje žr. „Riebalų filtro valymas“.
2. paspauskite auselę (1) ir šiek tiek pakreipkite filtro priekį.



3. Norėdami įdėti naują filtrą, atlikite tuos pačius veiksmus atvirkščia tvarka.

## 6.4 Lemputės keitimas

### ĮSPĖJIMAS!

Nudegimų ir elektros smūgio pavojus! Prieš naudojimą, prietaisą atjunkite nuo elektros maitinimo! Prieš liisdami įsitikinkite, kad lemputė atvėso.

### ĮSPĖJIMAS!


Galite susižeisti! Keisdami lemputę, mūvėkite apsaugines pirštines.



Pavojus sugadinti prietaisą! Nenaudokite įrankių aštriais kraštais!

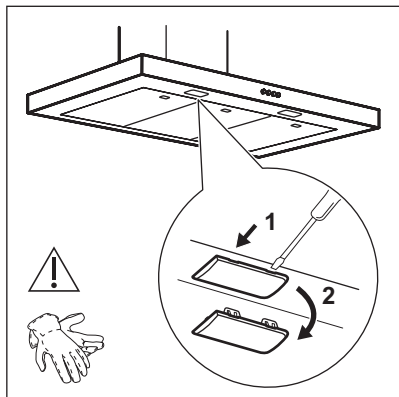
Perdegusią lemputę pakeiskite pagal techninius duomenis:

|                                 |                             |
|---------------------------------|-----------------------------|
| Galia (W)                       | 4                           |
| Lizdas                          | E14                         |
| Įtampa (V)                      | 220 - 240                   |
| Matmenys (mm)                   | 37 x 100 (skersmuo x ilgis) |
| ILCOS D kodas (pagal IEC 61231) | DRBB/F-4-220-240-E14-37/100 |



### Norėdami pakeisti lemputę:

1. Lemputės gaubtelis kiekvienoje pusėje turi dvi angas (1). Naudokite plokščią, neaštrų plastikinį įrankį. Atsargiai nuimkite lemputės gaubtelį nuo prietaiso (2).



2. Pakeiskite lempuotę.
3. Uždėkite lempuotės gaubtelį.

## 7. TRIKČIŲ ŠALINIMAS

### ⚠ ĮSPĖJIMAS!

Žr. saugos skyrius.

### 7.1 Ką daryti, jeigu...

| Sutrikimas                             | Galima priežastis   | Veiksmai  |
|--|---|---|
| Nepavyksta įjungti prietaiso.          | Prietaisas neprijungtas arba netinkamai prijungtas prie maitinimo tinklo. | Patikrinkite, ar prietaisas tinkamai prijungtas prie elektros tinklo.   |
| Nepavyksta įjungti prietaiso.          | Nėra elektros.  | Patikrinkite saugiklį arba pagrindinį jungiklį. Jeigu saugiklis arba jungiklis ir vėl išjungia elektros tiekimą, kreipkitės į kvalifikuotą elektriką. |
| Neveikia lempuotė.                     | Perdegusi lempuotė.   | Pakeiskite lempuotę. Žr. skyrių „Valymas ir priežiūra“  |
| Prietaisas nepakankamai sugeria garus. | Netinkamos variklio apsakos garų kiekiui.                                 | Pakeiskite variklio apsakas.  |

## 8. APLINKOS APSAUGA

Atiduokite perdirbti medžiagas, pažymėtas šiuo ženklu ♻. Išmeskite pakuotę į atitinkamą atliekų surinkimo konteinerį, kad ji būtų perdirbta. Padėkite saugoti aplinką bei žmonių sveikatą ir surinkti bei perdirbti elektros ir elektronikos prietaisų atliekas.

Neišmeskite šiuo ženklu ⌚ pažymėtų prietaisų kartu su kitomis buitinėmis atliekomis. Atiduokite šį gaminį į vietos atliekų surinkimo punktą arba susisiekite su vietos savivaldybe dėl papildomos informacijos.

# Laipni lūdzam Electrolux pasaulē! Pateicamies jums, ka iegādājāties mūsu ierīci.



saņemtu lietošanas ieteikumus un brošūras, kā arī traucējummeklēšanas, servisa un remonta informāciju:

[www.electrolux.com/support](http://www.electrolux.com/support)

Izmaiņu tiesības rezervētas.

## SATURS

|   |     |
|---|-----|
| 1. DROŠĪBAS INFORMĀCIJA.....            | 139 |
| 2. INFORMĀCIJA PAR DROŠĪBU.....         | 141 |
| 3. UZSTĀDĪŠANA.....                     | 143 |
| 4. IZSTRĀDĀJUMA APRAKSTS.....           | 143 |
| 5. IZMANTOŠANA IKDIENĀ.....             | 143 |
| 6. KOPŠANA UN TĪRĪŠANA.....             | 144 |
| 7. PROBLĒMRISINĀŠANA.....               | 146 |
| 8. APSVĒRUMI PAR VIDES AIZSARDZĪBU..... | 146 |

## 1. ⚠ DROŠĪBAS INFORMĀCIJA

Pirms ierīces uzstādīšanas un lietošanas rūpīgi izlasiet pievienotos norādījumus. Ražotājs neatbild par savainojumiem un bojājumiem, kas radušies ierīces nepareizas uzstādīšanas vai izmantošanas rezultātā. Glabājiet šīs instrukcijas drošā, pieejamā vietā, lai tās varētu izmantot nākotnē.

### 1.1 Bērnu un paši jūtīgu personu drošība

- Šo ierīci drīkst izmantot bērni no 8 gadu vecuma un cilvēki ar ierobežotām fiziskām, sensorām vai garīgām spējām vai pieredzes un zināšanu trūkumu atbildīgas personas uzraudzībā vai, ja tie ir informēti par ierīces drošu lietošanu un izprot potenciālos riskus. Bērniem no līdz 8 gadu vecumam un personām ar ļoti plašu un sarežģītu invaliditāti jāliedz piekļuve ierīcei, ja vien tos nepārtraukti neuzrauga.
- Mazi bērni jāuzrauga, lai tie nespēlētu ar ierīci.
- Neļaujiet bērniem tuvoties iepakojumam un atbrīvojieties no tā pienācīgā veidā.

- Neļaujiet bērniem un mājdzīvniekiem atrasties ierīces tuvumā, kad tā darbojas.
- Bērni nedrīkst tīrīt ierīci un veikt tās apkopi bez uzraudzības.

## 1.2 Vispārīgā drošība

- Šī ierīce paredzēta lietošanai mājsaimniecības apstākļos virs plīts virsmām, plītim un līdzīgām gatavošanas ierīcēm.
- Šī ierīce ir izstrādāta tikai izmantošanai mājas apstākļos un telpās.
- Šo ierīci var izmantot birojos, viesnīcu viesu numuros, pansiju viesu numuros, lauku viesu mājās un citās līdzīgās uzturēšanās vietās, kurās izmantošana nepārsniedz (vidējo) mājsaimniecības lietošanas intensitāti.
- Pirms apkopes veikšanas atvienojiet ierīci no elektrotīkla.
- BRĪDINĀJUMS: Pieejamās daļas var sakarst, lietojot tās ar ēdiena gatavošanas ierīcēm.
- Izmantojiet tikai komplektācijā ar ierīci iekļautās fiksējošās skrūves. Ja tās nav iekļautas komplektācijā, izmantojiet skrūves, kas ieteiktas uzstādīšanas instrukcijās. Uzstādiet ierīci drošā un piemērotā vietā, kas atbilst uzstādīšanas prasībām.
- UZMANĪBU: Ja skrūves vai fiksējošās ierīces netiek uzstādītas atbilstoši šiem norādījumiem, var rasties elektrības trieciena risks.
- Netīriet līmi, lai nofiksētu ierīci.
- Minimālais attālums starp plīts virsmu, uz kuras atrodas panna, un ierīces apakšējo daļu ir 65 cm, ja vien ierīces vai plīts virsmas uzstādīšanas instrukcijās nav norādīts citādi.
- Gaisa izvadīšanai jāatbilst vietējiem noteikumiem.
- Nodrošiniet piemērotu gaisa ventilāciju telpā, kurā ir uzstādīta ierīce, lai nepieļautu gāzu un citu degvielu, tostarp atkārtu liesmu ieplūšanu atpakaļ telpā.
- Gādājiet, lai ventilācijas atveres nebūtu bloķētas un ierīces uzkrātais gaiss nenonāktu caurulē, kas tiek izmantota no citām ierīcēm novadītiem dūmiem un tvaikam (centrālās apkures sistēmas, termosifons, ūdens sildītāji utt.).

- Kad ierīce darbojas kopā ar citām ierīcēm, maksimālais telpā radītais vakuums nedrīkst pārsniegt 0,04 mbar.
- Ja elektrības vads ir bojāts, lai izvairītos no elektrības trieciena riska, tas jānomaina ražotājam, pilnvarotam servisa centram vai citam kvalificētam speciālistam.
- Ja vadu komplekts ir bojāts, tas jānomaina pret īpašu vadu komplektu, kas pieejams ražotājam vai pilnvarotam servisa centram.
- Ja ierīce tiek ir pieslēgta nepastarpināti barošanas avotam, elektroinstalācijai jābūt aprīkotai ar izolācijas ierīci, kas ļauj atvienot ierīci no visiem elektrotīkla poliem. Pilnīgai ierīces atvienošanai jānodrošina saskaņā ar III pārsprieguma kategorijas prasībām. Atvienošanas līdzekļi jāiekļauj fiksētajā elektroinstalācijā saskaņā ar elektroinstalācijas noteikumiem.
- Neizmantojiet “flambé” metodi tieši zem ierīces.
- Neizmantojiet, lai atbrīvotos no bīstamiem vai sprāgstošiem materiāliem vai tvaika.
- Regulāri tīriet ierīci ar mīkstu drānu, lai novērstu virsmas materiāla sabojāšanos.
- Tīrot ierīces virsmu, nelietojiet tvaika strūklu, tīrīšanas ierīci, ūdens strūklu, raupjus, abrazīvus tīrīšanas līdzekļus vai asus metāla skrāpjus. Izmantojiet tikai neitrālus mazgāšanas līdzekļus.
- Tīriet tauku filtrus regulāri (vismaz reizi divos mēnešos) un notīriet tauku atliekas no ierīces, lai novērstu ugunsgrēka risku.
- Tīriet ierīces iekšpusi ar drānu.

## 2. INFORMĀCIJA PAR DROŠĪBU

### 2.1 Uzstādīšana



#### **BRĪDINĀJUMS!**

Pastāv risks gūt savainojumus, elektrošoku, izraisīt ugunsgrēku, apdegumus vai ierīces bojājumus.

- Ierīci drīkst uzstādīt tikai sertificēti speciālisti.
- Neuzstādi un nelietojiet bojātu ierīci.
- Ievērojiet kopā ar ierīci piegādātās uzstādīšanas norādes.
- Vienmēr uzmanīgi pārvietojiet ierīci, jo tā ir smaga. Vienmēr izmantojiet drošības cimdus un slēgtus apavus.



## 3. UZSTĀDĪŠANA

### **⚠ BRĪDINĀJUMS!**

Skatiet sadaļu "Drošība".

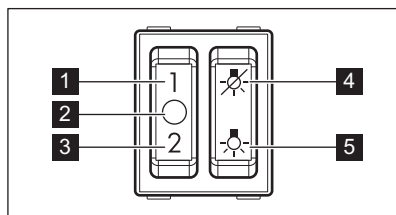
### 3.1 Uzstādīšanas instrukcijas



Pilnu informāciju par ierīces uzstādīšanu skatiet atsevišķā uzstādīšanas brošūrā.

## 4. IZSTRĀDĀJUMA APRAKSTS

### 4.1 Vadības paneļa pārskats



| Funkcija | Apraksts   |
|----------|--|
| <b>1</b> | Pirmais ātrums<br>Motora darbība pārslēdzas uz pirmo ātrumu. |
| <b>2</b> | Izslēgts<br>Izslēdz tvaika nosūcēju.                         |
| <b>3</b> | Otrais ātrums<br>Motora darbība pārslēdzas uz otro ātrumu.   |
| <b>4</b> | Izslēgt apgaismojumu<br>Izslēdz apgaismojumu.                |
| <b>5</b> | Ieslēgt apgaismojumu<br>Ieslēdz apgaismojumu.                |

## 5. IZMANTOŠANA IKDIENĀ

### 5.1 Tvaika nosūcēja lietošana

Pārbaudiet ieteicamo ātrumu atbilstoši turpmāk sniegtajai tabulai.

- Ēdiena uzkaršēšanas laikā, gatavojot ar nosegtiem katliem.
- Gatavojot ar nosegtiem katliem, izmantojot vairākas gatavošanas zonas vai degļus, maiga cepšana.




Ieteicams tvaika nosūcēju atstāt ieslēgtu 15 minūtes pirms un pēc ēdiena gatavošanas.

### Ierīces aktivizēšana

#### Lai lietotu nosūcēju,:

- Nospiediet taustiņu **1**, lai ieslēgtu nosūcēju.
- Lai mainītu ātrumu, pārslēdziet uz **2**.

## Ierīces deaktivizēšana


Lai izslēgtu ierīci, pārvietojiet ventilatora ātruma slēdzi pozīcijā .

## Apgaimsojums



Nosūcēja apgaismojums darbojas neatkarīgi no pārējām nosūcēja funkcijām.

## Tvaika nosūcēja apgaismojuma ieslēgšana un izslēgšana

Lai tīktu izgaismota gatavošanas virsma, izmantojiet gaismas slēdzi .

# 6. KOPŠANA UN TĪRĪŠANA

## 6.1 Piezīmes par tīrīšanu



Tīrīšanas līdzekļi

### Neizmantojiet abrazīvus mazgāšanas līdzekļus un suku.

Tīriet ierīces virsmu ar mīkstu drāniņu, kas iemērkta siltā ūdenī ar saudzīgu mazgāšanas līdzekli.

Pēc gatavošanas dažas ierīces daļas var sakarst. Lai izvairītos no traipiem, atdzisusi ierīce jānoslauka ar tīru drānu vai papīra dvieļi.

Traipu tīrīšanai izmantojiet saudzīgu mazgāšanas līdzekli.



Turiet tvaika nosūcēju tīru.

Tīriet ierīci un tauku filtrus katru mēnesi. Rūpīgi iztīriet taukvielas iekšpusē un no tauku filtriem. Tauku vai citu pārtikas palieku uzkrāšanās var izraisīt ugunsgrēku.

Tauku filtrus var mazgāt trauku mazgājamajā mašīnā.

Trauku mazgājamā mašīnā jāiestata zema temperatūra un īss cikls. Tauku filtrs var zaudēt krāsu, taču tas neietekmēs iekārtas sniegumu.



Ogles filtrs

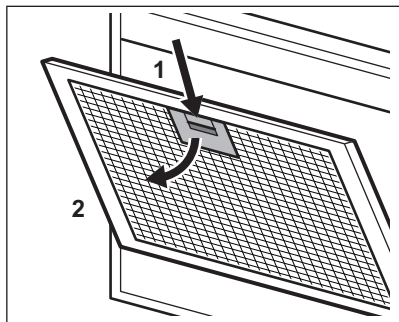
Tas, cik ātri ogles filtrs piesūcinās, atkarīgs no gatavošanas veida un tauku filtra tīrīšanas biežuma. Skatiet papildpiederuma komplektācijā iekļauto brošūru.

## 6.2 Tauku filtra tīrīšana

Filtri ir uzstādīti ar stiprinājumiem un tapām otrajā pusē.

### Filtra tīrīšana

1. Piespiediet stiprinājuma rokturi uz filtra paneļa zem tvaika nosūcēja (1).



2. Nedaudz sasveriet filtra priekšpusi uz leju (2), tad pavelciet.

Atkārtojiet pirmās divas darbības visiem filtriem.

3. Tīriet filtrus, izmantojot sūkli un neabrazīvu mazgāšanas līdzekli, vai arī mazgājiet tos trauku mazgājamā mašīnā.



Trauku mazgājamā mašīnā jāiestata zema temperatūra un īss cikls. Trauku filtrs var zaudēt krāsu, taču tas neietekmēs iekārtas sniegumu.

4. Lai ievietotu filtrus atpakaļ, veiciet pirmās divas darbības apgrieztā kārtībā.

Atkārtojiet šīs darbības visiem filtriem, ja tas atbilst situācijai.

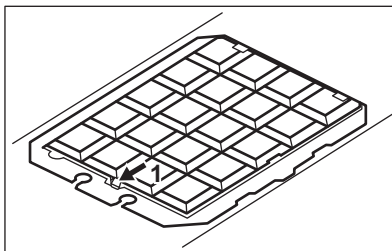
### 6.3 Ogles filtra maiņa — izvēles iespēja



Atkarībā no veida, filtru var vai nevar reģenerēt. Skatīt informāciju brošūrā, kas iekļauta filtra komplektācijā.

Filtra nomaiņa

1. Izņemiet tauku filtrus no ierīces. Skatiet šīs nodaļas sadaļu "Tauku filtra tīrīšana".
2. Piespiediet izcilni (1) un nedaudz sasveriet filtra priekšpusi.



3. Lai uzstādītu jauno filtru, veiciet iepriekš aprakstītos soļus pretējā secībā.

### 6.4 Spuldzes maiņa

#### ⚠ BRĪDINĀJUMS!

Apgdegumu vai elektrošoka risks! Pirms darba sākšanas atvienojiet ierīci no elektrotīkla. Pirms pieskaraties spuldzei, nogaidiet, lai tā atdziest.

#### ⚠ BRĪDINĀJUMS!

Pastāv savainošanās risks! Nomainot spuldzi, lietojiet aizsargcimdus.



Pastāv ierīces bojājumu risks. Neizmantojiet rīkus ar asām malām.

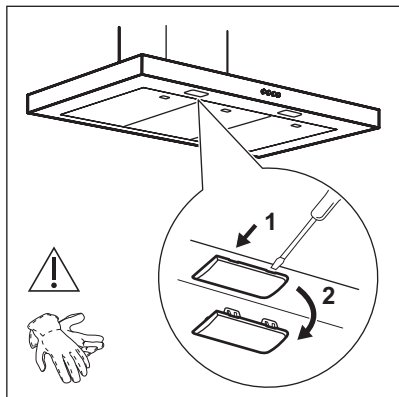
Nomainiet izdegušo spuldzi saskaņā ar specifikācijām:

|                                     |                              |
|-------------------------------------|------------------------------|
| Jauda (W)                           | 4                            |
| Kontaktlīdzda                       | E14                          |
| Spriegums (V)                       | 220 - 240                    |
| Izmēri (mm)                         | 37 x 100 (diametrs x garums) |
| ILCOS D kods (saskaņā ar IEC 61231) | DRBB/F-4-220-240-E14-37/100  |



#### Spuldzes nomainīšana

1. Spuldzes pārsegam katrā pusē ir divas atveres (1). Lietojiet plakanu plastmasas rīku, kas nav ass. Rūpīgi noņemiet spuldzes pārsegu no ierīces (2).



2. Nomainiet spuldzi.
3. Uzlieciet spuldzes pārsegu.

## 7. PROBLĒMRISINĀŠANA

### ⚠ BRĪDINĀJUMS!

Skatiet sadaļu "Drošība".

### 7.1 Ko darīt, ja...

| Problēma                                     | Iespējamais cēlonis   | Risinājums   |
|--|---|--|
| Jūs nevarat aktivizēt ierīci.                | Ierīce nav pieslēgta elektrofi-<br>klam vai nav pieslēgta parei-<br>zi. | Pārbaudiet, vai ierīce pareizi pievienota<br>strāvas padevei.  |
| Jūs nevarat aktivizēt ierīci.                | Nav elektriskās strāvas pade-<br>ves.                                   | Pārbaudiet drošinātāju vai galveno slēdzi.<br>Ja drošinātājā vai galvenajā slēdī pārtrūkst<br>strāvas padeve, sazinieties ar kvalificētu<br>elektriķi. |
| Lampa nedarbojas.                            | Lampīņa ir bojāta.  | Nomainiet spuldzi. Skatiet sadaļu "Kopšana<br>un tīrīšana".  |
| Ierīce neuzsūc ietiekami daudz ga-<br>raiņu. | Motora ātrums nav atbilstošs<br>garaiņu daudzumam.                      | Mainiet motora ātrumu.   |

## 8. APSVĒRUMI PAR VIDES AIZSARDZĪBU

Nododiet otrreizējai pārstrādei materiālus ar simbolu . Ievietojiet iepakojuma materiālus atbilstošajos konteineros to otrreizējai pārstrādei. Palīdziet aizsargāt apkārtējo vidi un cilvēku veselību, atkārtoti pārstrādājot elektrisko un elektronisko iekārtu atkritumus.

Neizmetiet ierīces, kas apzīmētas ar šo simbolu , kopā ar mājsaimniecības atkritumiem. Nododiet izstrādājumu vietējā otrreizējās pārstrādes punktā vai sazinieties ar vietējo pašvaldību.

**Добре дојдовте во Electrolux! Ви благодариме што го избравте нашиот апарат.**



Добиете совети за користење, брошури, водич за решавање проблеми, информации за сервисирање и поправка:  
[www.electrolux.com/support](http://www.electrolux.com/support)

Можноста за промени е задржана.

## СОДРЖИНА

|                                |     |
|--------------------------------|-----|
| 1. БЕЗБЕДНОСНИ ИНФОРМАЦИИ..... | 147 |
| 2. БЕЗБЕДНОСНИ УПАТСТВА.....   | 150 |
| 3. МОНТАЖА.....                | 151 |
| 4. ОПИС НА ПРОИЗВОДОТ.....     | 152 |
| 5. СЕКОЈДНЕВНА УПОТРЕБА.....   | 152 |
| 6. НЕГА И ЧИСТЕЊЕ.....         | 153 |
| 7. РЕШАВАЊЕ НА ПРОБЛЕМИ.....   | 154 |
| 8. ГРИЖА ЗА ОКОЛИНАТА.....     | 155 |

## 1. ⚠ БЕЗБЕДНОСНИ ИНФОРМАЦИИ

Пред монтирање и користење на апаратот, ве молиме внимателно да ги прочитате приложените упатства. Производителот не сноси одговорност за направена повреда или штета кои се резултат на неправилна монтажа или употреба. Секогаш чувајте ги упатствата на сигурно и безбедно место за подоцнежна употреба.

### 1.1 Безбедност на деца и ранливи лица

- Овој апарат може да го користат деца над 8 години и лица со намалени физички, сетилни или ментални способности или лица без искуство и знаење доколку тоа го прават под надзор или доколку им биле дадени упатства како безбедно да го употребуваат апаратот, и доколку ги разбираат опасностите поврзани со него. Не смее да биде на дофат на деца помали од 8 години и лица со многу обемни и сложени пречки во развојот, освен ако не се под постојан надзор.

- Децата треба да бидат под надзор да не играат со апаратот.
- Држете ја амбалажата подалеку од деца и фрлете ја соодветно.
- Држете ги децата и милениците подалеку од апаратот кога работи.
- Децата не треба да го чистат или да го оддржуваат апаратот без надзор.

## 1.2 Општа безбедност

- Овој апарат е наменет само за домашна употреба над плотни, шпорети и слични уреди за готвење.
- Уредот е наменет да го користи едно домаќинство во домашни услови во затворен простор.
- Уредот може да се користи во канцеларии, хотелски соби, гостилници, фарми со гостилници и други слични сместувања каде неговото користење не надминува (просечно) ниво на користење во домаќинство.
- Пред чистење и одржување, исклучете го апаратот од напојувањето.
- ПРЕДУПРЕДУВАЊЕ: Достапните делови може да станат жешки за време на употреба на апаратите за готвење.
- Употребувајте само ги фиксните завртки кои се испорачани со апаратот, ако не се испорачани Ви предлагаме да ги користите завртките кои се препорачани во упатството за монтирање. Монтирајте го апаратот на сигурно и погодно место кое ги исполнува потребите за монтажа.
- ПРЕДУПРЕДУВАЊЕ: Погрешно монтирање на завртките или на уредот за фиксирање кое не е во согласност со овие упатства може да резултира во електрични опасности.
- Не користете лепило за да го зацврстите апаратот.
- Минималната дистанца меѓу површината на плотната на која стојат тавите и понискиот дел од апаратот треба

да биде најмалку 65 см, освен ако не е поинаку специфицирано во упатствата за монтирање за апаратот или за плочата за готвење.

- Истекувањето на воздух мора да биде во согласност со правилникот на локалните власти.
- Уверете се дека имате добро проветрување во собата каде што е монтиран апаратот за да избегнете враќање на гасови во собата од апарати што согоруваат гас или други горива, вклучувајќи и отворен оган.
- Проверете дали отворите за вентилација не се блокирани и воздухот што го собира апаратот не се пренесува во канал што се користи за издувување на чад и пареа од други апарати (системи за централно греење, термосифон, грејачи на вода итн.).
- Кога апаратот работи со други апарати, максималниот вакуум генериран во просторијата не смее да надмине 0,04 mbar.
- Доколку се оштети кабелот за напојување, тој мора да биде заменет од страна на производителот, негов овластен центар за сервисирање или слично квалификувани лица за да се избегне електрична опасност.
- Ако комплетот за кабли е оштетен, тој мора да се замени со специјален комплет кабли достапен од производителот или неговиот овластен центар за сервисирање.
- Ако апаратот е директно поврзан со напојувањето, електричната инсталација мора да биде опремена со изолационен уред кој овозможува да го исклучите апаратот од електричната мрежа кај сите жички. Целосното исклучување мора да биде во согласност со условите наведени во категоријата за пренапојување III. Средствата за дисконектирање мора да бидат вградени во фиксните жици во согласност со прописите за врзување жици.
- Не фламбирајте под апаратот.

- Не употребувајте го за испуштање на опасни или експлозивни материи и пареи.
- Редовно чистете го апаратот со мека крпа за да спречите оштетување на површинскиот материјал.
- Не користете чистач за пареа, спреј за вода, остри абразивни средства за чистење или остри метални гребалки за чистење на површината на апаратот. Користете само неутрални детергенти.
- Редовно чистете ги филтрите за маснотии (најмалку на секои 2 месеци) и отстранете ги маснотиите од апаратот за да го спречите ризикот од пожар.
- Користете крпа за чистење на внатрешноста на апаратот.

## 2. БЕЗБЕДНОСНИ УПАТСТВА

### 2.1 Монтажа

#### ПРЕДУПРЕДУВАЊЕ!


Опасност од повреда, струен удар, пожар, изгореници или оштетување на апаратот.

- Апаратот мора да биде монтиран само од квалификувано лице.
- Немојте да монтирате ниту да користите оштетен апарат.
- Следете ги инструкциите за монтирање дадени со апаратот.
- Секогаш внимавјте кога го пренесувате апаратот затоа што е тежок. Секогаш носете заштитни ракавици и приложените обувки.
- Пред инсталирање на апаратот отстранете ја целата амбалажа, етикетата и заштитниот филм.
- Не го инсталирајте издувниот воздух во видна празнина, освен ако шуплината не е дизајнирана за таа намена.

### 2.2 Поврзување на струјата

#### ПРЕДУПРЕДУВАЊЕ!

Ризик од пожар и струен удар.

- Ское поврзување со струја треба да биде направено од квалификуван електричар.
- Проверете дали параметрите на плочката со спецификации се компатибилни со електричната моќност на мрежата на електрична енергија.
- Ако симболот  не е печатен на самолепливата плочкат, апаратот мора да е заземјен.
- Секогаш користете правилно монтиран штекер отпорен на струјни удари.
- Не оставајте ги каблите да се заплеткаат.
- Не користете адаптери со повеќе приклучоци и продолжни кабли.
- Доколку штекерот е лабав, не приклучувајте го приклучокот за струја.
- Не влечете го кабелот за да го исклучите апаратот од струја. Секогаш повлекувајте го приклучокот за струја.
- Заштитата од електричен удар на активните и изолираните делови мора да се поврзе на таков начин што нема да може да се извади без алатки.
- Проверете дали апаратот е правилно монтиран. Лабави и несоодветни кабли можат да го прегреат терминалот.

- Поврзете го апаратот на крајот од монтирањето. Проверете дали има пристап до струјата по монтирањето.

### 2.3 Употреба

#### ПРЕДУПРЕДУВАЊЕ!

Ризик од повреда, изгореници, и струен удар.

- Овој апарат е наменет само за готвење. Не го користете апаратот за друга употреба.
- Не менувајте ја спецификацијата на овој апарат.
- Не ракувајте со апаратот со мокри раце или кога има контакт со вода.
- Користете само додатоци кои се дадени со апаратот.
- Држете го огнот или загреаните предмети подалеку од маснотиите и маслата кога готвите и пржите со нив.
- Не користете непокриени електрични решетки.
- Не употребувајте го апаратот како грејно тело.
- Не користете лупи, двогледи или други слични уреди за да гледате директно кога се пали апаратот.
- Ако апаратот работи со други уреди, максималниот создаден притисок не смее да надмине 4 паскали (4x10<sup>-5</sup> bar).

### 2.4 Сервисирање

- За да го поправите апаратот, контактирајте со Овластениот сервисен центар. Користете само оригинални резервни делови.
- Во однос на светилите во внатрешноста на овој производ и резервните светилки што се продаваат посебно: Овие светилки се предвидени да издржат екстремни физички услови во апаратите за домаќинство, како што се температура, вибрации, влажност или се предвидени за давање сигнали за работната состојба на апаратот. Тие не се предвидени да се користат за други намени и не се погодни за осветлување простории во домот.

### 2.5 Отстранување

#### ПРЕДУПРЕДУВАЊЕ!

Ризик од повреда или задушување.

- Контактирајте со вашите општински органи за да добиете информации за тоа како да се ослободите од апаратот.
- Исклучете го апаратот од напојувањето.
- Извадете го електричниот кабел блиску до апаратот и фрлете го.

## 3. МОНТАЖА

#### ПРЕДУПРЕДУВАЊЕ!

Видете во поглавјата за заштита и сигурност.

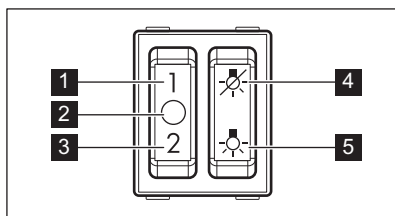
### 3.1 Инструкции за монтирање



За сите информации за монтирање на апаратот видете во засебната брошура за монтирање.

## 4. ОПИС НА ПРОИЗВОДОТ

### 4.1 Преглед на контролната плоча



| Функција                    | Опис  |
|-----------------------------|---|
| <b>1</b> Прва брзина        | Моторот се префрла на ниво на прва брзина.  |
| <b>2</b> Исклучи            | Го исклучува аспираторот.                   |
| <b>3</b> Втора брзина       | Моторот се префрла на ниво на втора брзина. |
| <b>4</b> Исклучена светилка | Го исклучува светлото.                      |
| <b>5</b> Вклучена светилка  | Го вклучува светлото.                       |

## 5. СЕКОЈДНЕВНА УПОТРЕБА

### 5.1 Користење на аспираторот

Проверете ја препорачаната брзина според табелата прикажана подолу.

**1** Кога ја загревате храната, готвење со покриени садови.

**2** Кога готвите со покриени тенџериња или на повеќе рингли или пламеници, нежно пржење.



Се препорачува да го оставите аспираторот да работи околу 15 минути пред и по готвењето.


Вклучување на апаратот

За да работите со аспираторот:

1. Притиснете го копчето **1** за да го вклучите аспираторот.

2. За да ја промените брзината, преминете на **2**.

Исклучување на апаратот


За да го исклучите апаратот поместете го прекинувачот за брзина на вентилатор на позиција .

Светло



Светлото на аспираторот работи независно од другите функции на аспираторот.

**Вклучување и исклучување на светлото**

За да ја осветлите површината за готвење користете го прекинувачот за светло .

## 6. НЕГА И ЧИСТЕЊЕ

### 6.1 Белешки околу чистењето



Средства за чистење

#### Не користете абразивни детергенти и четки.

Површината на печката чистете ја со мека крпа натопена со топла вода и средство за чистење.

По готвењето, некои делови од апаратот може да се загреат. За да избегне појава на дамки, апаратот мора да се олади и исуши со чиста крпа или хартиени крпи.

Чистете ги дамките со благ детергент.



Одржувајте ја чиста хаубата

Чистете го апаратот и филтрите за маснотии секој месец. Чистете ги внатрешноста и филтрите за маснотии внимателно од маснотии. Насобирањето мрснотии или други остатоци од храна може да резултира со пожар.

Филтрите за маснотии може да се мијат во машина за миење садови. Машината за миење садови мора да биде поставена на ниска температура и краток циклус. Филтерот за маснотии може да изгуби боја, нема влијание врз перформансите на апаратот.



Филтер за јаглен

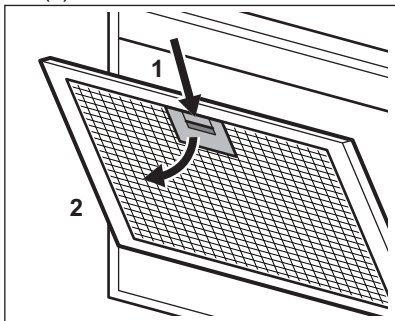
Времето на заситеноста на филтерот за јаглен варира во зависност од видот на готвењето и редовноста на чистење на филтерот за маснотии. Видете во брошурата вклучена во додатокот.

### 6.2 Чистење на филтерот за мрснотии

Филтрите се монтираат со употреба на стеги и спојки на спротивната страна.

#### За да се исчисти филтерот:

1. Притиснете ја рачката на стегата на плочата на филтерот под аспираторот (1).



2. Малку навалете го предниот дел на филтерот надолу (2), а потоа повлечете.

Повторете ги првите два чекори за сите филтри.

3. Исчистете ги филтрите со сунѓер со неабразивни детергенти или во машина за миење садови.



Машината за миење садови мора да биде поставена на ниска температура и краток циклус. Филтерот за маснотии може да изгуби боја, нема влијание врз перформансите на апаратот.

4. За да ги ставите филтрите назад, извршете ги првите два чекори во обратен редослед.

Повторете ги чекорите за сите филтри ако е можно.

### 6.3 Замена на филтерот со јаглен - незадолжително



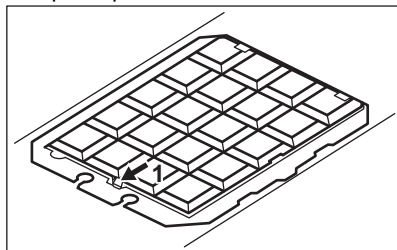
Во зависност од типот, филтерот може или не може да се обнови. Бидете ја брошурата дадена со филтерот.

За промена на филтерот:

1. Извадете ги филтрите за маснотии од апаратот.

Погледнете во „Чистење на филтер за маснотии“ во ова поглавје.

2. притиснете на табулаторот (1) и малку навалете го предниот дел на филтерот.



3. За да го ставите нов филтер, извршете ги чекорите во обратен редослед.

### 6.4 Замена на светилката

#### ПРЕДУПРЕДУВАЊЕ!

Ризик од пожар и струен удар!  
Исклучете го апаратот од струја пред работата! Проверете дали сијалицата се оладила пред да ја допрете.

#### ПРЕДУПРЕДУВАЊЕ!


Ризик од повреда! Користете заштитни ракавици за да ја замените светилката.



Опасност од оштетување на апаратот!  
Не користете остри алатки!

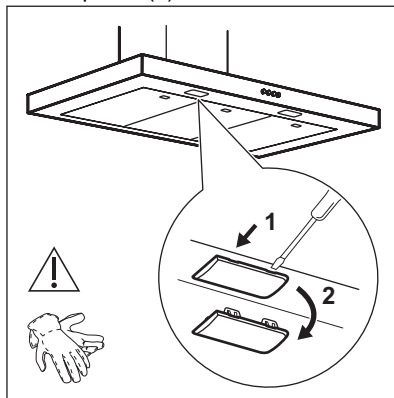
Заменете ја прегорената сијалица што се запали според спецификациите:

|                                |                                 |
|--------------------------------|---------------------------------|
| Јачина (Вати)                  | 4                               |
| Приклучок                      | E14                             |
| Напон (V)                      | 220 - 240                       |
| Димензии (mm)                  | 37 x 100 (дијаметар x должина)  |
| ILCOS D Код (според IEC 61231) | DRBB/F-4-220-240-<br>E14-37/100 |



За да ја замените сијалицата:

1. Капакот на ламбата има две дупки на секоја страна (1). Користете рамен неостар пластичен алат. Нежно извадете го капакот на ламбата од апаратот (2).



2. Заменете ја светилката.
3. Ставете го капакот на ламбата.

## 7. РЕШАВАЊЕ НА ПРОБЛЕМИ


#### ПРЕДУПРЕДУВАЊЕ!


Видете во поглавјата за заштита и сигурност.

## 7.1 Што да се направи ако...

| Проблем                                   | Можна причина  | Решение   |
|---|--|---|
| Не можете да го активирате апаратот.      | Апаратот не е поврзан со напојување за струја или не е правилно поврзан. | Проверете дали апаратот е правилно поврзан во електричната мрежа.   |
| Не можете да го активирате апаратот.      | Недостаток на напојување со електрична енергија.                         | Проверете го осигурувачот или главниот прекинувач. Ако осигурувачот или прекинувачот продолжи да го прекинува колото, контактирајте со квалификуван електричар. |
| Светилката не работи.                     | Светилката не е исправна.  | Заменете ја светилката. Видете во поглавјето „Грижа и чистење“.   |
| Апаратот не апсорбира доволно испарувања. | Брзината на моторот не е соодветна со испарувањата кои се појавуваат.    | Сменете ја брзината на моторот.   |

## 8. ГРИЖА ЗА ОКОЛИНАТА

Рециклирајте ги материјалите со симболот . Ставете ја амбалажата во соодветни контејнери за да ја рециклирате. Помогнете во заштитата на животната средина и човековото здравје и рециклирајте го отпадот од електрични и електронски апарати. Не фрлајте ги

апаратите озанчени со симболот  во отпадот од домаќинството. Вратете го производот во вашиот локален капацитет за рециклирање или контактирајте ја вашата општинска канцеларија.

# Welkom bij Electrolux! Hartelijk dank dat je voor onze apparatuur hebt gekozen.



Advies over gebruik, brochures, het oplossen van problemen, service- en reparatie-informatie:  
[www.electrolux.com/support](http://www.electrolux.com/support)

Wijzigingen voorbehouden.

## INHOUDSOPGAVE

|                                      |     |
|--------------------------------------|-----|
| 1. VEILIGHEIDSINFORMATIE.....        | 156 |
| 2. VEILIGHEIDSINSTRUCTIES.....       | 159 |
| 3. MONTAGE .....                     | 160 |
| 4. BESCHRIJVING VAN HET PRODUCT..... | 161 |
| 5. DAGELIJKS GEBRUIK.....            | 161 |
| 6. ONDERHOUD EN REINIGING.....       | 162 |
| 7. PROBLEEMOPLOSSING.....            | 163 |
| 8. MILIEUBESCHERMING.....            | 164 |

## 1. ⚠️ VEILIGHEIDSINFORMATIE

Lees zorgvuldig de meegeleverde instructies voor installatie en gebruik van het apparaat. De fabrikant is niet verantwoordelijk voor verwondingen of schade die voortvloeit uit de onjuiste installatie of het onjuiste gebruik. Bewaar de instructies altijd op een veilige, toegankelijke plek voor toekomstig gebruik.

### 1.1 Veiligheid van kinderen en kwetsbare personen

- Dit apparaat kan worden gebruikt door kinderen van 8 jaar en ouder en door mensen met een beperkt lichamelijk, zintuiglijk of verstandelijk vermogen of een gebrek aan ervaring en kennis, indien zij onder toezicht staan of instructies hebben gekregen over het veilig gebruiken van het apparaat en indien zij de gevaren begrijpen. Kinderen jonger dan 8 jaar en personen met zware en complexe beperkingen dienen altijd uit de buurt van het apparaat te worden gehouden, tenzij ze voortdurend onder toezicht staan.

- Houd toezicht op kinderen om te voorkomen dat zij met het apparaat gaan spelen.
- Houd alle verpakking uit de buurt van kinderen en gooi het op passende wijze weg.
- Houd kinderen en huisdieren uit de buurt van het apparaat als het in werking is.
- Kinderen mogen zonder toezicht geen reinigings- en onderhoudswerkzaamheden aan het apparaat uitvoeren.

## **1.2 Algemene veiligheid**

- Dit apparaat is bedoeld voor huishoudelijk gebruik boven kookplaten, fornuizen en soortgelijke kooktoestellen.
- Dit apparaat is bedoeld voor binnenshuis huishoudelijk gebruik.
- Dit apparaat kan worden gebruikt in kantoren, hotelkamers, bed & breakfast-kamers, boerderijgasthuizen en andere soortgelijke accommodaties waar dergelijk gebruik de (gemiddelde) huishoudelijke gebruiksniveaus niet overschrijdt.
- Voordat u welke onderhoudshandeling dan ook verricht, dient u de stekker van het apparaat uit het stopcontact te trekken.
- LET OP! Makkelijk toegankelijke onderdelen kunnen heet worden tijdens gebruik met kooktoestellen.
- Gebruik alleen de bevestigingsschroeven die bij het apparaat zijn meegeleverd. Als deze niet zijn meegeleverd, gebruik dan de schroeven die in de installatie-instructies worden aanbevolen. Installeer het apparaat op een veilige en geschikte plaats die aan alle installatie-eisen voldoet.
- WAARSCHUWING: Het niet installeren van de schroeven of het bevestigingsapparaat volgens deze instructies kan leiden tot elektrische gevaren.
- Gebruik geen lijm om het apparaat vast te zetten.
- De minimumafstand tussen het kookoppervlak waarop de pannen staan en het onderste deel van het apparaat moet

ten minste 65 cm bedragen, tenzij anders aangegeven in de installatie-instructies voor het apparaat of de kookplaat.

- De luchtafvoer moet voldoen aan de voorschriften van de lokale autoriteiten.
- Zorg voor een goede luchtventilatie in de ruimte waar het apparaat geïnstalleerd is, om het terugstromen van gassen van apparaten in de ruimte die op gas of andere brandstoffen werken, zoals open haarden, te voorkomen.
- Zorg ervoor dat de ventilatieopeningen niet worden geblokkeerd en dat de door het apparaat opgevangen lucht niet wordt overgebracht naar een kanaal dat wordt gebruikt om rook en stoom uit andere apparaten (centrale verwarmingssystemen, thermostaten, waterverwarmingstoestellen, enz.) af te zuigen.
- Wanneer het apparaat met andere apparaten werkt, mag het maximale vacuüm dat in de ruimte wordt gegenereerd niet groter zijn dan 0,04 mbar.
- Als het netsnoer beschadigd is, moet de fabrikant, een erkend servicecentrum of een gekwalificeerde persoon deze vervangen teneinde gevaarlijke situaties met elektriciteit te voorkomen.
- Als de snoerset beschadigd is, moet deze worden vervangen door een speciale snoerset die verkrijgbaar is bij de fabrikant of het erkende servicecentrum.
- Als het apparaat rechtstreeks op de voeding is aangesloten, moet de elektrische installatie zijn uitgerust met een isoleerinrichting waarmee het apparaat van alle polen van het stopcontact kan worden losgekoppeld. Volledige ontkoppeling moet voldoen aan de voorwaarden van de overspanningscategorie III. De middelen voor ontkoppeling moeten worden geïncorporeerd in de vaste bedrading, in overeenstemming met de bedradingsregels.
- Flambeer niet onder het apparaat.
- Gebruik het niet om gevaarlijke of explosieve materialen en dampen af te zuigen.

- Reinig het apparaat regelmatig met een zachte doek om te voorkomen dat het materiaal van het oppervlak achteruitgaat.
- Gebruik geen stoomreiniger, waterspray, agressieve schuurmiddelen of scherpe metalen schrapers om het oppervlak van het apparaat schoon te maken. Gebruik alleen neutrale schoonmaakmiddelen.
- Reinig de vetfilters regelmatig (ten minste om de 2 maanden) en verwijder vetafzettingen uit het apparaat om brandgevaar te voorkomen.
- Gebruik een doek om de binnenkant van het apparaat schoon te maken.

## 2. VEILIGHEIDSINSTRUCTIES

### 2.1 Installeren

#### **WAARSCHUWING!**


Gevaar voor letsel, elektrische schokken, brand, brandwonden en schade aan het apparaat.

- Alleen een erkende installatietechnicus mag dit apparaat installeren.
- Installeer en gebruik geen beschadigd apparaat.
- Volg de installatie-instructies die zijn meegeleverd met het apparaat.
- Pas altijd op bij verplaatsing van het apparaat, want het is zwaar. Gebruik altijd veiligheidshandschoenen en gesloten schoeisel.
- Verwijder voordat u het apparaat installeert alle verpakkingen, de etikettering en de beschermfolie.
- Installeer de uitlaatlucht niet in een wandopening, tenzij de opening voor dat doel is ontworpen.

### 2.2 Elektrische aansluiting

#### **WAARSCHUWING!**

Gevaar voor brand en elektrische schokken.

- Alle elektrische aansluitingen moeten door een gediplomeerd elektromonteur worden gemaakt.
- Zorg ervoor dat de parameters op het vermogensplaatje overeenkomen met elektrische vermogen van de netstroom.
- Als het symbool  niet op de typeplaat is afgedrukt, moet het apparaat geaard worden.
- Gebruik altijd een juist geïnstalleerd schokbestendig stopcontact.
- Voorkom dat de stroomkabels verstrikt raken.
- Gebruik geen adapters met meerdere stekkers en verlengkabels.
- Als het stopcontact los zit, mag u de stekker niet in het stopcontact steken.
- Trek niet aan het netsnoer om het apparaat los te koppelen. Trek altijd aan de stekker.
- De schokbescherming van delen onder stroom en geïsoleerde delen moet op zo'n manier worden bevestigd dat het niet zonder gereedschap kan worden verplaatst.
- Zorg ervoor dat het apparaat correct is geïnstalleerd. Losse en onjuiste stroomkabels kunnen ervoor zorgen dat de contactklem te heet wordt.
- Sluit het apparaat aan het einde van de installatie aan. Zorg ervoor dat de netvoeding na installatie bereikbaar is.

## 2.3 Gebruik

### WAARSCHUWING!

Gevaar voor letsel, brandwonden of elektrische schokken.

- Dit apparaat is uitsluitend bestemd om mee te koken. Gebruik het apparaat niet voor andere doeleinden.
- De specificatie van dit apparaat niet wijzigen.
- Gebruik het apparaat niet met natte handen of als het contact maakt met water.
- Gebruik alleen de accessoires die bij het apparaat zijn geleverd.
- Houd vlammen of verwarmde voorwerpen weg van vetten en oliën tijdens het koken en bakken.
- Gebruik geen onbedekte elektrische roosters.
- Gebruik het apparaat niet als een opslagoppervlak.
- Gebruik geen vergrootglazen, verrekijkers of soortgelijke optische apparaten om direct naar de verlichting van het apparaat te kijken.
- Als het apparaat met andere apparaten werkt, mag de maximale ontwikkelde druk niet hoger zijn dan 4 Pa (4x10<sup>-5</sup> bar).

## 2.4 Service

- Neem contact op met de erkende servicedienst voor reparatie van het apparaat. Gebruik uitsluitend originele reserveonderdelen.
- Met betrekking tot de lamp(en) in dit product en reserve lampen die afzonderlijk worden verkocht: Deze lampen zijn bedoeld om bestand te zijn tegen extreme fysieke omstandigheden in huishoudelijke apparaten, zoals temperatuur, trillingen, vochtigheid, of zijn bedoeld om informatie te geven over de operationele status van het apparaat. Ze zijn niet bedoeld voor gebruik in andere toepassingen en zijn niet geschikt voor verlichting in huishoudelijke ruimten.

## 2.5 Verwijdering

### WAARSCHUWING!

Gevaar voor letsel of verstikking.

- Neem contact op met uw plaatselijke overheid voor informatie over het afvoeren van het apparaat.
- Haal de stekker uit het stopcontact.
- Snijd het netsnoer vlak bij het apparaat af en gooi het weg.

## 3. MONTAGE

### WAARSCHUWING!

Raadpleeg de hoofdstukken Veiligheid.

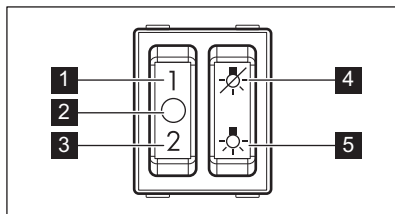
## 3.1 Installatie-instructies



Zie voor volledige informatie over de installatie van het apparaat een apart installatieboekje.

## 4. BESCHRIJVING VAN HET PRODUCT

### 4.1 Overzicht bedieningspaneel



| functie                  | Beschrijving  |
|--------------------------|---|
| <b>1</b> Eerste snelheid | De motor schakelt over naar het eerste snelheidsniveau. |
| <b>2</b> Uit             | Schakelt de afzuigkap uit.                              |
| <b>3</b> Tweede snelheid | De motor schakelt over naar het tweede snelheidsniveau. |
| <b>4</b> Lamp uit        | Schakelt de verlichting uit.                            |
| <b>5</b> Lamp aan        | Schakelt de lichten in.                                 |

## 5. DAGELIJKS GEBRUIK

### 5.1 De afzuigkap gebruiken

Controleer de aanbevolen snelheid volgens onderstaande tabel.

- 1** Tijdens het opwarmen van voedsel, koken met potten met deksel.
- 2** Tijdens het koken met potten met deksel op meerdere kookzones of branders, zachtjes bakken.



Het wordt aanbevolen om de afzuigkap ongeveer 15 minuten voor en na het koken aan te laten staan.


Het apparaat inschakelen

Om de kap:

1. Druk op de **1**-knop om de afzuigkap in te schakelen.

2. Om de snelheid te wijzigen, schakel je over naar **2**.

Het apparaat uitschakelen


Om het apparaat uit te schakelen, zet je de ventilatorsnelheidsschakelaar op stand .

Verlichting



De verlichting van de afzuigkap werkt onafhankelijk van andere afzuigkapfuncties.

**De verlichting activeren en deactiveren**

Gebruik de lichtschakelaar  om het kookoppervlak te verlichten.

## 6. ONDERHOUD EN REINIGING

### 6.1 Opmerkingen over de reiniging



Reinigingsmiddelen

**Gebruik geen schurende reinigingsmiddelen en borstels.**

Maak het oppervlak van het apparaat schoon met een zachte doek, warm water en een mild reinigingsmiddel.

Na het koken kunnen sommige onderdelen van het apparaat heet worden. Om vlekken te voorkomen moet het apparaat afkoelen en worden gedroogd met een schone doek of keukenpapier.

Reinig vlekken met een mild reinigingsmiddel.



Houd de kap schoon

Reinig het apparaat en smeer de filters elke maand. Reinig de binnen- en vetfilters zorgvuldig zodat er geen vet meer achterblijft. Vetophoping of andere resten kunnen brand veroorzaken.

U kunt vetfilters ook in de afwasmachine wassen.

De vaatwasser moet op een lage temperatuur en een korte cyclus worden ingesteld. De vetfilter kan verkleuren, maar dat heeft geen invloed op de prestaties van het apparaat.



Houtskoolfilter

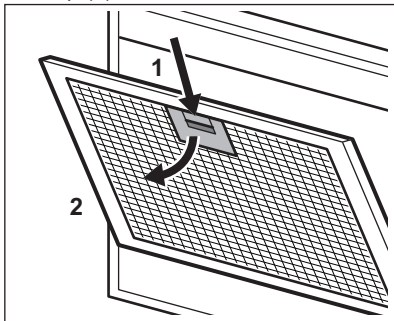
De verzadigingstijd van de koolfilter varieert afhankelijk van het type koken en de regelmaat van het reinigen van de vetfilter. Raadpleeg de bijsluiters bij het accessoire.

### 6.2 De vetfilter reinigen

Filters worden gemonteerd met behulp van clips en pennen aan de andere kant.

**De filter reinigen:**

1. Druk op de handgreep van de montageclip op het filterpaneel onder de kap (1).



2. Kantel de voorkant van de filter iets naar beneden (2) en trek vervolgens.

Herhaal de eerste twee stappen voor alle filters.

3. Reinig de filters met een spons met niet-schurende reinigingsmiddelen of in een vaatwasser.



De vaatwasser moet op een lage temperatuur en een korte cyclus worden ingesteld. De vetfilter kan verkleuren, maar dat heeft geen invloed op de prestaties van het apparaat.

4. Voer de eerste twee stappen in omgekeerde volgorde uit om de filters terug te plaatsen.

Herhaal de stappen voor alle filters indien van toepassing.

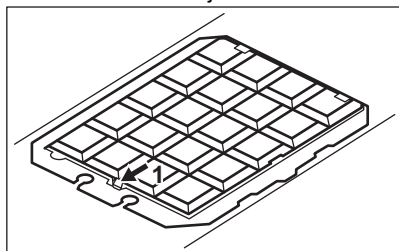
## 6.3 De koolfilter vervangen – optioneel



Afhankelijk van het type kan het filter wel of niet worden geregenereerd.  
Raadpleeg de bijsluiter bij het filter.

Om de filter te vervangen:

1. Haal de vetfilters uit het apparaat. Zie "De vetfilter reinigen" in dit hoofdstuk.
2. druk op de flap (1) en kantel de voorzijde van de filter lichtjes.



3. Voer dezelfde stappen in omgekeerde volgorde uit om een nieuwe filter te installeren.

## 6.4 Het lampje vervangen



### WAARSCHUWING!

Gevaar voor brandwonden en elektrische schokken! Koppel het apparaat los van de elektriciteit voor de handeling! Zorg ervoor dat de lamp is afgekoeld voordat u hem aanraakt.



### WAARSCHUWING!

Gevaar voor letsel! Gebruik beschermende handschoenen om de lamp te vervangen.



Risico op schade aan het apparaat!  
Gebruik geen scherp gereedschap!

Vervang de kapotte gloeilamp overeenkomstig de specificaties:

|                 |                              |
|-----------------|------------------------------|
| Vermogen (W)    | 4                            |
| Aansluiting     | E14                          |
| Spanning (V)    | 220 - 240                    |
| Afmetingen (mm) | 37 x 100 (diameter x lengte) |

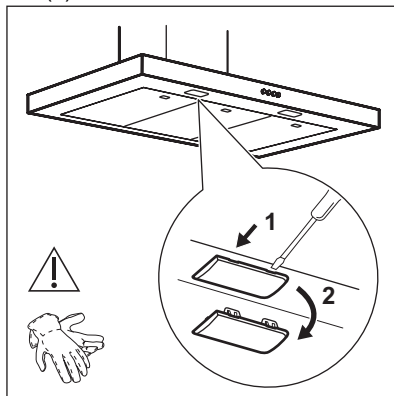
ILCOS D-code (volgens IEC 61231)

|                                 |
|---------------------------------|
| DRBB/F-4-220-240-<br>E14-37/100 |
|---------------------------------|



### De lamp vervangen:

1. Het lampdeksel heeft twee sleuven aan elke zijde (1). Gebruik een vlak niet scherp plastic gereedschap. Verwijder het lampdeksel voorzichtig uit het apparaat (2).



2. Vervang de lamp.
3. Monteer het lampdeksel.

## 7. PROBLEEMOPLOSSING




### WAARSCHUWING!

Raadpleeg de hoofdstukken Veiligheid.

## 7.1 Wat te doen als...

| Probleem                                    | Mogelijke oorzaak   | Oplossing   |
|---|---|---|
| Je kunt het apparaat niet inschakelen.      | Het apparaat is niet aangesloten op een stroomvoorziening of het is verkeerd aangesloten. | Controleer of het apparaat goed is aangesloten op de elektriciteitsvoorziening.   |
| Je kunt het apparaat niet inschakelen.      | Gebrek aan elektrische voeding.   | Controleer de zekering of de hoofdschakelaar. Als de zekering of de schakelaar het circuit blijft onderbreken, neem dan contact op met een gekwalificeerde elektricien. |
| De lamp werkt niet.                         | De lamp is defect.  | Vervang de lamp. Zie het hoofdstuk "Onderhoud en reiniging".  |
| Het apparaat absorbeert niet genoeg dampen. | De motorsnelheid is niet voldoende voor de optredende dampen.                             | Wijzig de snelheid van de motor.  |

## 8. MILIEUBESCHERMING

Recycleer de materialen met het symbool .  
Gooi de verpakking in een geschikte afvalcontainer om het te recyclen.  
Bescherm het milieu en de volksgezondheid en recycleer op een correcte manier het afval van elektrische en elektronische apparaten.

Gooi apparaten gemarkeerd met het symbool  niet weg met het huishoudelijk afval.  
Breng het product naar het milieustation bij u in de buurt of neem contact op met de gemeente.

# Velkommen til Electrolux! Takk for at du valgte produktet vårt.



Få råd om bruk, brosjyrer, hjelp til feilsøking, og informasjon om service og reparasjon:  
[www.electrolux.com/support](http://www.electrolux.com/support)

Med forbehold om endringer.

## INNHold

|                                |     |
|--------------------------------|-----|
| 1. SIKKERHETSINFORMASJON.....  | 165 |
| 2. SIKKERHETSANVISNINGER.....  | 167 |
| 3. MONTERING.....              | 169 |
| 4. PRODUKTBEKRIVELSE.....      | 169 |
| 5. DAGLIG BRUK.....            | 169 |
| 6. STELL OG RENGJØRING.....    | 170 |
| 7. FEILSØKING.....             | 172 |
| 8. BESKYTTELSE AV MILJØET..... | 172 |

## 1. ⚠ SIKKERHETSINFORMASJON

Les medfølgende instruksjoner grundig før du installerer og bruker apparatet. Produsenten er ikke ansvarlig for personskader eller andre skader som følge av feilaktig montering eller bruk. Hold alltid instruksjonene på et trygt og tilgjengelig sted for fremtidig referanse.

### 1.1 Sikkerhet for barn og utsatte mennesker

- Dette produktet kan brukes av barn fra 8 år og oppover og personer med reduserte fysiske, sensoriske eller mentale evner eller manglende erfaring og kunnskap, dersom de får tilsyn eller instruksjoner om bruken av produktet på en sikker måte, og forstår farene som er involvert. Barn under 8 år og personer med svært omfattende og komplekse funksjonsnedsettelse må holdes på avstand fra produktet med mindre de er under tilsyn til enhver tid.
- Barn bør være under oppsyn for å sikre at de ikke leker med apparatet.
- Oppbevar all emballasje utilgjengelig for barn og kast den på riktig måte.

- Hold barn og kjæledyr borte fra produktet når døren er i bruk.
- Rengjøring og vedlikehold av produktet skal ikke utføres av barn.

## 1.2 Generell sikkerhet

- Dette produktet er beregnet for husholdningsbruk over platetopper, komfyrer og lignende enheter.
- Dette produktet er beregnet for bruk innendørs i ett hjem.
- Dette produktet kan brukes på kontorer, hotellrom, gjestehus og andre lignende steder hvor slik bruk ikke overstiger (gjennomsnittlig) bruk for husholdningsrom.
- Trekk støpselet ut av stikkontakten før du utfører vedlikehold.
- FORSIKTIG: Tilgjengelige deler kan bli varme under bruk.
- Bruk kun festeskruene som følger med produktet, hvis de ikke fulgte med, bruk skruer anbefalt i installasjonsinstruksjonene. Monter produktet på et trygt og egnet sted som oppfyller monteringskrav.
- ADVARSEL: Hvis du ikke installerer skruene eller festemidlene i henhold til disse instruksjonene, kan det føre til elektriske farer.
- Ikke bruk klebemidler for å feste apparatet.
- Minimumsavstanden mellom platetoppen og underdelen av produktet skal være minst 65 cm, med mindre annet er angitt i produktets installasjonsinstruksjoner.
- Avtrekksluft må overholde lokale forskrifter.
- Påse at det er god luftventilasjon der produktet er installert for å unngå at gasser fra eventuelle produkter som drives med brennbart drivstoff, deriblant åpen ild, ikke blir blandet med luften i produktet.
- Påse at ventilasjonsåpningene ikke er blokkerte og at luften som samles opp av produktet ikke blir ført inn i en kanal som brukes til å fjerne røyk og damp fra andre produkter (sentralvarmesystemer, termosifoner, varmtvannsberedere osv.).

- Når produktet brukes med andre produkter, skal ikke maksimalt vakuumpressur generert i rommet overstige 0,04 mbar.
- Om tilførselsledningen er skadet må den erstattes av produsenten, et autorisert servicesenter eller tilsvarende kvalifiserte personer for å unngå at den kan utgjøre en elektrisk fare.
- Hvis ledningssettet er skadet, må det erstattes av et spesialledningssett som er tilgjengelig fra produsenten eller det autoriserte servicesenteret.
- Hvis produktet er koblet direkte til strømforsyningen, må den elektriske installasjonen være utstyrt med en isolerende enhet som gjør det mulig å koble det fra strømmettet ved alle poler. Fullstendig frakobling må oppfylle vilkårene som er spesifisert i overspenningskategori III. Anordning for frakobling må være inkorporert i den faste kablingen i samsvar med installasjonsreglene.
- Flamber aldri under produktet.
- Må ikke brukes for avtrekk av farlige eller eksplosive materialer og damp.
- Rengjør produktet med en myk klut med jevne mellomrom for å hindre skade på overflaten.
- Ikke bruk damprensere, vannspray, sterke rengjøringsmidler eller en metallskraper for å rengjøre produktets overflate. Bruk kun nøytralt vaskemiddel.
- Rengjør fettfiltrene regelmessig (minst annenhver måned) og fjern fettopsamling fra produktet for å unngå brannfare.
- Bruk en klut for å rengjøre produktet innvendig.

## 2. SIKKERHETSANVISNINGER

### 2.1 Installasjon

#### ADVARSEL!

Risiko for personskade, elektrisk støt, brannskader, eller skade på produktet.

- Installasjon må kun foretas av en kvalifisert person.
- Ikke monter eller bruk et skadet produkt.


- Følg installasjonsanvisningene som følger med produktet.
- Vær alltid forsiktig når du flytter produktet. Det er tungt. Bruk alltid vernebriller og lukket føttøy.
- Før du installerer produktet må du fjerne all emballasje, merking og beskyttelsesfilm.

- Led ikke avtrekksluften til i et hulrom i veggene med mindre det er designet for det formålet.

## 2.2 Elektrisk tilkobling

### ADVARSEL!

Fare for brann og elektrisk støt.

- Alle elektriske tilkoblinger skal utføres av en kvalifisert elektriker.
- Kontroller at parameterne på typeskiltet er kompatible med de elektriske spesifikasjonene i strømforsyningen.
- Hvis symbolet  ikke er trykket på klassifiseringsskiltet må produktet jordes.
- Bruk alltid en korrekt montert, jordet stikkontakt.
- Sørg for at strømkabelen ikke floker seg.
- Ikke bruk grenuttak eller skjøteledninger.
- Hvis stikkontakten er løs skal du ikke sette i støpselet.
- Ikke trekk i kabelen for å koble fra produktet. Trekk alltid i selve støpselet.
- Beskyttelsen mot elektrisk støt fra strømførende og isolerte deler må festes på en måte som gjør at den ikke kan fjernes uten verktøy.
- Påse at produktet er riktig montert. Løs og feil hovedstrømkabel kan overopphete terminalen.
- Koble til produktet når du har fullført monteringen. Kontroller at det er tilgang til strømtilkoblingen etter monteringen.

## 2.3 Bruk

### ADVARSEL!

Risiko for skade, brannskader og elektrisk støt.

- Dette apparatet skal kun brukes til matlagning. Ikke bruk apparatet til andre formål.
- Produktets spesifikasjoner må ikke endres.

- Ikke bruk produktet med våte hender eller når det er i kontakt med vann.
- Bruk kun tilbehør som følger med produktet.
- Hold flammer eller oppvarmede gjenstander unna fett og oljer når du tilbereder mat ved koking og steking.
- Ikke bruk avdekkede elektriske rister.
- Overflaten til apparatet skal ikke brukes til oppbevaring.
- Ikke bruk forstørrelsesglass, kikkert eller lignende optiske enheter for å se direkte på tenningen av apparatet.
- Hvis produktet fungerer med andre apparater, må ikke det maksimalt utviklede trykket overskride 4 Pa (4x10<sup>-5</sup> bar).

## 2.4 Service

- Kontakt det autoriserte servicesenteret for å reparere produktet. Det skal bare brukes originale reservedeler.
- Angående lampen(e) i dette produktet og reservedeler som selges separat: Disse lampene er ment å motstå ekstreme fysiske forhold i husholdningsprodukter, for eksempel temperatur, vibrasjon, fuktighet, eller er ment å signalisere informasjon om produktets driftsstatus. De er ikke ment å brukes i andre bruksområder og egner seg ikke til rombelysning.

## 2.5 Avfallshåndtering

### ADVARSEL!

Fare for skade eller kvelning.

- Kontakt kommunen din for informasjon om hvordan du kaster apparatet.
- Koble produktet fra strømforsyningen.
- Kutt av strømkabelen nær produktet og kast den.

## 3. MONTERING

### ⚠ ADVARSEL!

Se etter i Sikkerhetskapitlene.

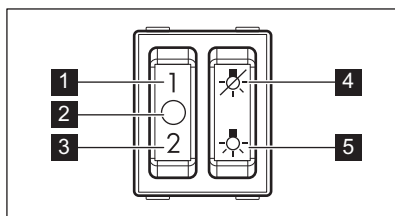
### 3.1 Monteringsinstruks



For fullstendig informasjon om montering av produktet, se et separat monteringshefte.

## 4. PRODUKTBEKRIVELSE

### 4.1 Oversikt over betjeningspanel



| Funksjon                  | Beskrivelse                               |
|---------------------------|---|
| <b>1</b> Første hastighet | Motoren bytter til første hastighetsnivå. |
| <b>2</b> Av               | Slår av ventilatoren.                     |
| <b>3</b> Andre hastighet  | Motoren bytter til andre hastighetsnivå.  |
| <b>4</b> Lampe av         | Slår av lysene.                           |
| <b>5</b> Lampe på         | Slår på lysene.                           |

## 5. DAGLIG BRUK

### 5.1 Bruke ventilatoren

Sjekk anbefalt hastighet i henhold til tabellen nedenfor.

- 1** Under oppvarming av mat, tilberedning med dekkede kokekar.
- 2** Skånsom steking – når du tilbereder med dekkede kokekar på flere soner eller brennere.



Det er anbefalt å la ventilatoren stå på i 15 minutter før og etter tilberedning.

Slå på produktet

**Slik bruker du ventilatoren:**

- Trykk på **1** knappen for å slå på ventilatoren.
- For å endre hastigheten, bytt til **2**.

Deaktivere produktet

For å slå av produktet, flytt hastighetsbryteren til posisjonen.

## Belysning



Ventilatorlyset fungerer uavhengig av andre ventilatorfunksjoner.

## Aktivere og deaktivere belysningen

For å lyse opp kokeflaten bruk lysbryteren .

# 6. STELL OG RENGJØRING

## 6.1 Merknader om rengjøring



**Ikke bruk skurende rengjøringsmidler og børster.**

Rengjør produktets overflate med en myk klut med varmt vann og et mildt vaskemiddel.

Etter tilberedning kan noen deler av produktet bli varmt. For å unngå flekker må produktet kjøles ned og tørkes med ren klut eller tørkepapir.

**Rengjøringsmidler**

Rengjør flekker med et mildt vaskemiddel.



**Hold ventilatoren ren**

Rengjør produktet og fettfiltrene hver måned. Rengjør innvendig og fettfiltrene grundig for fett. Fettoppsamling eller andre rester kan føre til brann.

Fettfiltrene kan vaskes i oppvaskmaskin.

Oppvaskmaskinen må stilles inn på lav temperatur og et kort program. Fettfilteret kan bli misfarget, men dette har ingen påvirkning på produktets ytelse.



**Kullfilter**

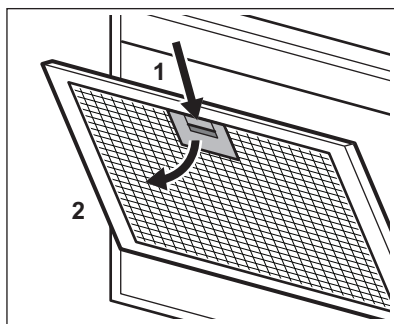
Metningen av kullfilteret varierer avhengig av type tilberedning og hvor regelmessig du rengjør fettfilteret. Se pakningsvedlegget som følger med tilbehøret.

## 6.2 Rengjøre fettfilteret

Filtrene monteres med klips og nåler på motsatt side.

**For å rengjøre filteret:**

1. Trykk på håndtaket til monteringsklipsen på filterpanelet under ventilatoren (1).



2. Bøy fronten på filteret forsiktig nedover (2), og dra.

Gjenta de to første trinnene for alle filtrene.

3. Vask filtrene ved å bruke en svamp med vaskemiddel uten slipevirkning, eller bruk oppvaskmaskin.



Oppvaskmaskinen må stilles inn på lav temperatur og et kort program. Fettfilteret kan bli misfarget, men dette har ingen påvirkning på produktets ytelse.

4. For å montere filterene tilbake, følg de to første trinnene i omvendt rekkefølge. Gjenta trinnene for alle filtre hvis aktuelt.

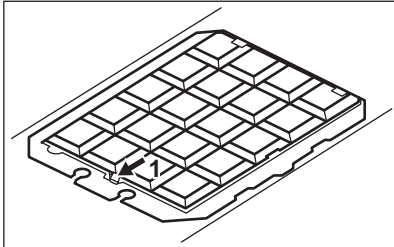
### 6.3 Erstatte kullfilteret – valgfritt



Avhengig av type, kan filteret regenereres på nytt eller så kan det ikke regenereres. Se pakningsvedlegget som følger med filteret.

Slik skifter du filteret:

1. Fjern fettfilterene fra produktet. Les «Rengjøring av fettfilteret» i dette kapittelet.
2. trykk tappen (1) og vipp fronten av filteret litt nedover.



3. For å montere et nytt filter, utfør de samme trinnene i omvendt rekkefølge.

### 6.4 Skifte lyspære

#### ADVARSEL!

Fare for brannskade og elektrisk støt! Koble fra produktet fra strømforsyningen før du setter i gang! Kontroller at lyspæren er avkjølt før du tar på den.

#### ADVARSEL!


Fare for personskade! Bruk beskyttelseshansker når du skifter pæren.



Fare for skade på produktet! Ikke bruk verktøy med skarpe kanter!

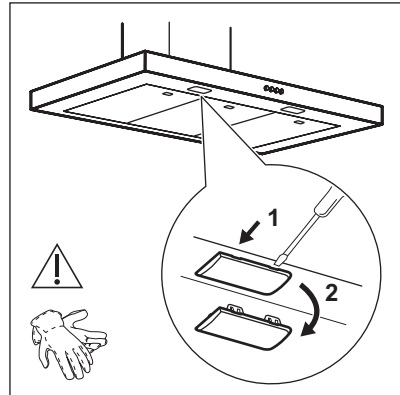
Erstatt den defekte lyspæren i henhold til spesifikasjonene:

|  |                              |
|--|------------------------------|
| Effekt (watt)                          | 4                            |
| Kontakt                                | E14                          |
| Spenning (V)                           | 220 - 240                    |
| Mål (mm)                               | 37 x 100 (diameter x lengde) |
| ILCOS D-kode (i henhold til IEC 61231) | DRBB/F-4-220-240- E14-37/100 |



#### For å skifte pæren:

1. Dekselet til pæren har 2 spor på hver side (1). Bruk et flatt plastverktøy uten skarpe kanter. Fjern dekslet til lyspæren forsiktig fra produktet (2).



2. Bytt lyspæren.
3. Monter dekselet til pæren.

## 7. FEILSØKING


### **ADVARSEL!**


Se etter i Sikkerhetskapitlene.

### 7.1 Hva må gjøres, hvis...

| Problem                             | Mulig årsak  | Løsning   |
|-------------------------------------|--|---|
| Produktet starter ikke.             | Produktet er ikke koblet til en strømforsyning eller er koblet feil. | Kontroller om produktet er koblet til strømforsyningen korrekt.   |
| Produktet starter ikke.             | Mangel på elektrisk strømtilførsel.                                  | Kontroller sikringen eller hovedbryteren. Kontakt en kvalifisert elektriker hvis sikringen eller bryteren fortsetter å bryte kretsen. |
| Lampen fungerer ikke.               | Pæren er defekt.   | Bytt lyspæren. Se kapitlet "Stell og rengjøring".   |
| Produktet absorberer ikke nok damp. | Viftehastigheten er ikke tilstrekkelig for dampen som oppstår.       | Endre viftehastigheten.   |

## 8. BESKYTTELSE AV MILJØET

Resirkuler materialer som er merket med symbolet . Legg emballasjen i riktige beholdere for å resirkulere det. Bidrar til å beskytte miljøet, menneskers helse og for å resirkulere avfall av elektriske og elektroniske produkter. Ikke kast produkter som er merket

med symbolet  sammen med husholdningsavfallet. Produktet kan leveres der hvor tilsvarende produkt selges eller på miljøstasjonen i kommunen. Kontakt kommunen for nærmere opplysninger.

**Witamy w świecie marki Electrolux! Dziękujemy za wybór naszego urządzenia.**



wskazówki dotyczące użytkowania, broszury, pomoc w rozwiązywaniu problemów oraz informacje dotyczące serwisu i napraw:  
[www.electrolux.com/support](http://www.electrolux.com/support)

Producent zastrzega sobie możliwość wprowadzenia zmian bez wcześniejszego powiadomienia.

## SPIS TREŚCI

|   |     |
|---|-----|
| 1. INFORMACJE DOTYCZĄCE BEZPIECZEŃSTWA..... | 173 |
| 2. INSTRUKCJA BEZPIECZEŃSTWA.....           | 176 |
| 3. INSTALACJA.....                          | 177 |
| 4. OPIS URZĄDZENIA.....                     | 178 |
| 5. CODZIENNA EKSPLOATACJA.....              | 178 |
| 6. KONSERWACJA I CZYSZCZENIE.....           | 179 |
| 7. ROZWIĄZYWANIE PROBLEMÓW.....             | 180 |
| 8. OCHRONA ŚRODOWISKA.....                  | 181 |

## 1. ⚠ INFORMACJE DOTYCZĄCE BEZPIECZEŃSTWA

Przed przystąpieniem do instalacji i rozpoczęciem eksploatacji urządzenia należy uważnie zapoznać się z dołączoną instrukcją obsługi. Producent nie odpowiada za obrażenia ciała ani szkody spowodowane nieprawidłową instalacją lub eksploatacją urządzenia. Należy zachować instrukcję obsługi w bezpiecznym i łatwo dostępnym miejscu w celu wykorzystania w przyszłości.

### 1.1 Bezpieczeństwo dzieci i osób o ograniczonych zdolnościach ruchowych

- Urządzenie mogą obsługiwać dzieci po ukończeniu ósmego roku życia oraz osoby o ograniczonych zdolnościach fizycznych, sensorycznych lub umysłowych, a także nieposiadające odpowiedniej wiedzy lub doświadczenia, jeśli będą one nadzorowane lub zostaną poinstruowane w zakresie bezpiecznego korzystania z urządzenia i będą świadome związanych z tym zagrożeń. Dzieci w wieku poniżej 8 lat i osoby o znacznym stopniu

niepełnosprawności nie powinny zbliżać się urządzenia, jeśli nie znajdują się pod stałym nadzorem.

- Dzieci należy pilnować, aby nie bawiły się urządzeniem.
- Przechowywać opakowanie w miejscu niedostępnym dla dzieci lub zutylizować je w odpowiedni sposób.
- Dzieci i zwierzęta nie powinny zbliżać się do pracującego urządzenia.
- Dzieci nie powinny zajmować się czyszczeniem ani konserwacją urządzenia bez odpowiedniego nadzoru.

## **1.2 Ogólne zasady bezpieczeństwa**

- Urządzenie jest przeznaczone wyłącznie do użytku domowego nad płytami grzejnymi, kuchenkami i podobnymi urządzeniami do gotowania.
- Urządzenie przeznaczone jest do użytku domowego w pomieszczeniach zamkniętych.
- Urządzenie można użytkować w biurach, pokojach hotelowych, pokojach w pensjonatach, domach dla gości w gospodarstwach rolnych i innych podobnych miejscach, gdzie użytkowanie nie przekracza średniego poziomu użytkowania w gospodarstwie domowym.
- Przed przystąpieniem do jakichkolwiek czynności konserwacyjnych należy odłączyć urządzenie od zasilania.
- PRZESTROGA: Łatwo dostępne elementy urządzenia mogą mocno nagrzewać się od ciepła wytwarzanego przez urządzenia do gotowania.
- Używać tylko śrub mocujących dołączonych do urządzenia. Jeśli ich nie dołączono, należy użyć śrub zalecanych w instrukcji instalacji. Zainstalować urządzenie w odpowiednim i bezpiecznym miejscu, które spełnia wymagania instalacyjne.
- OSTRZEŻENIE: Niezainstalowanie śrub lub elementu mocującego zgodnie z niniejszą instrukcją może skutkować porażeniem prądem elektrycznym.
- Nie mocować urządzenia przy użyciu klejów ani taśm samoprzylepnych.

- Minimalna odległość między powierzchnią płyty grzejnej, na której stoją naczynia, a dolną częścią urządzenia powinna wynosić co najmniej 65 cm, o ile nie wskazano inaczej w instrukcji instalacji urządzenia lub płyty grzejnej.
- Instalacja odprowadzająca powietrze musi być zgodna z lokalnymi przepisami.
- Upewnić się, że w miejscu instalacji urządzenia jest zapewniona odpowiednia wentylacja, aby zapobiec cofaniu się do pomieszczenia spalin z urządzeń zasilanych opalem lub z kominka.
- Upewnić się, że otwory wentylacyjne nie są zablokowane i powietrze pobierane przez urządzenie nie jest kierowane do kanału służącego do odprowadzania dymu i pary z innych urządzeń (systemów centralnego ogrzewania, instalacji termosyfonowych, podgrzewaczy wody itp.).
- Jeśli urządzenie działa jednocześnie z innymi urządzeniami maksymalne podciśnienie wytwarzane w pomieszczeniu nie powinno przekraczać wartości 0,04 mbar.
- Jeśli przewód zasilający jest uszkodzony, musi go wymienić producent, autoryzowane centrum serwisowe lub inna wykwalifikowana osoba, aby zapobiec ryzyku porażenia prądem.
- Jeśli przewód jest uszkodzony, należy go wymienić na specjalny przewód dostępny u producenta lub w autoryzowanym centrum serwisowym.
- Jeśli urządzenie jest podłączane bezpośrednio do zasilania, w instalacji elektrycznej należy zastosować wyłącznik obwodu umożliwiający odłączenie urządzenia od zasilania na wszystkich biegunach. Pełne odłączenie musi być zgodne z wymaganiami kategorii III ochrony przeciwprzepięciowej. Możliwość odłączenia musi być dostępna w stałych przewodach zgodnie z obowiązującymi przepisami.
- Nie stosować pod urządzeniem kulinarnej techniki flambirowania.

- Nie używać urządzenia do usuwania oparów i substancji niebezpiecznych lub wybuchowych.
- Aby zapobiec uszkodzeniu powierzchni urządzenia, należy regularnie czyścić ją miękką ściereczką.
- Nie czyścić powierzchni urządzenia za pomocą myjek parowych, wody pod ciśnieniem, ściernych środków czyszczących ani ostrych metalowych skrobaków. Stosować wyłącznie obojętne detergenty.
- Aby uniknąć zagrożenia pożarem, należy regularnie czyścić filtry przeciwłuszczowe (co najmniej raz na 2 miesiące) i usuwać z urządzenia tłusty osad.
- Do czyszczenia wnętrza urządzenia używać ściereczki.

## 2. INSTRUKCJA BEZPIECZEŃSTWA

### 2.1 Instalacja

#### OSTRZEŻENIE!


Zagrożenie odniesieniem obrażeń, porażeniem prądem, pożarem lub uszkodzeniem urządzenia.

- Urządzenie może zainstalować i podłączyć wyłącznie wykwalifikowana osoba.
- Nie instalować ani nie używać uszkodzonego urządzenia.
- Należy postępować zgodnie z instrukcją instalacji dołączoną do urządzenia.
- Zachować ostrożność podczas przenoszenia urządzenia, ponieważ jest ono ciężkie. Należy zawsze stosować rękawice ochronne i mieć na stopach pełne obuwie.
- Przed zainstalowaniem urządzenia usunąć z niego wszystkie elementy opakowania, etykiety i folię ochronną.
- Nie należy instalować wyciągu we wnęce ściiennej, jeśli nie jest do tego przeznaczona.

### 2.2 Podłączenie do sieci elektrycznej

#### OSTRZEŻENIE!

Występuje zagrożenie pożarem i porażeniem prądem elektrycznym.

- Wszystkie połączenia elektryczne powinien wykonać wykwalifikowany elektryk.
- Upewnić się, że parametry na tabliczce znamionowej odpowiadają parametrom znamionowym źródła zasilania.
- Jeśli na tabliczce znamionowej urządzenia nie ma symbolu , urządzenie należy uziemić.
- Należy używać wyłącznie prawidłowo zamontowanego gniazda elektrycznego z uziemieniem.
- Nie dopuszczać do splątania przewodów elektrycznych.
- Nie stosować rozgałęźników ani przedłużaczy.
- Jeśli gniazdo elektryczne jest obluźwane, nie wolno podłączać do niego wtyczki.
- Odłączając urządzenie, nie należy ciągnąć za przewód zasilający. Należy zawsze ciągnąć za wtyczkę sieciową.
- Zarówno dla elementów znajdujących się pod napięciem, jak i zaizolowanych części, zabezpieczenie przed porażeniem

prądem należy zamocować w taki sposób, aby nie można go było odłączyć bez użycia narzędzi.

- Upewnić się, że urządzenie jest prawidłowo zainstalowane. Obluzowane lub nieprawidłowe połączenie przewodu zasilającego może spowodować przegrzanie styków.
- Podłączyć urządzenie po zakończeniu jego instalacji. Zadbaj o to, aby po zainstalowaniu urządzenia możliwy był łatwy dostęp do zaworu wody.

### 2.3 Sposób użytkowania

#### OSTRZEŻENIE!

Zagrozenie odniesieniem obrażeń, oparzeniem i porażeniem prądem.

- Urządzenie jest przeznaczone wyłącznie użytkowania w kuchni. Nie używać urządzenia do innych zastosowań.
- Nie zmieniać parametrów technicznych urządzenia.
- Nie wolno obsługiwać urządzenia mokrymi rękami lub gdy ma ono kontakt z wodą.
- Używać wyłącznie akcesoriów dostarczonych z urządzeniem.
- Podczas gotowania i smażenia na tłuszczu lub oleju nie należy zbliżać do niego płomienia ani mocno nagranych przedmiotów.
- Nie używać pod urządzeniem nieosłoniętych grilli elektrycznych.
- Nie używać urządzenia jako miejsca do przechowywania przedmiotów.
- Nie patrzeć na oświetlenie urządzenia przez lupę, lornetkę ani inne podobne urządzenie optyczne.

## 3. INSTALACJA

#### OSTRZEŻENIE!

Patrz rozdział dotyczący bezpieczeństwa.

- Jeśli urządzenie współpracuje z innymi urządzeniami, maksymalne wytworzone ciśnienie nie może przekraczać 4 Pa ( $4 \times 10^{-5}$  bar).

### 2.4 Serwis

- Aby naprawić urządzenie, należy skontaktować się z autoryzowanym centrum serwisowym. Należy stosować wyłącznie oryginalne części zamienne.
- Informacja dotycząca oświetlenia w urządzeniu i elementów oświetleniowych sprzedawanych osobno jako części zamienne: Zastosowane elementy oświetleniowe są przystosowane do pracy w wymagających warunkach fizycznych (temperatura, drgania, wilgotność) w urządzeniach domowych lub są przeznaczone do sygnalizacji stanu działania urządzenia. Nie są one przeznaczone do innych zastosowań i nie nadają się do oświetlania pomieszczeń domowych.

### 2.5 Utylizacja

#### OSTRZEŻENIE!

Zagrozenie odniesieniem obrażeń lub uduszeniem.

- Aby uzyskać informacje dotyczące prawidłowej utylizacji produktu, należy skontaktować się z lokalnymi władzami.
- Odłączyć urządzenie od zasilania.
- Odciąć przewód zasilający blisko urządzenia i oddać do utylizacji.

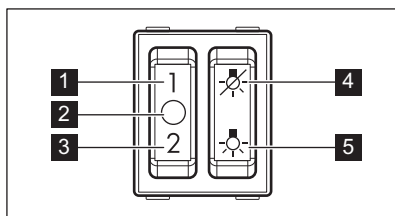
### 3.1 Instrukcja instalacji



Szczegółowe informacje na temat instalacji urządzenia można znaleźć w oddzielnej instrukcji instalacji.

## 4. OPIS URZĄDZENIA

### 4.1 Widok panelu sterowania



| Funkcja  | Opis  |
|----------|---|
| <b>1</b> | Pierwsza prędkość<br>Włączenie pierwszej prędkości silnika. |
| <b>2</b> | Wył.<br>Wyłącza okap.                                       |
| <b>3</b> | Druga prędkość<br>Włączenie drugiej prędkości silnika.      |
| <b>4</b> | Lampa wyłączona<br>Wyłącza oświetlenie.                     |
| <b>5</b> | Lampa włączona<br>Włącza oświetlenie.                       |

## 5. CODZIENNA EKSPLOATACJA

### 5.1 Korzystanie z okapu

Sprawdzić zalecane prędkości podane w poniższej tabeli.

- |          |  |
|----------|--|
| <b>1</b> | Podgrzewanie potraw, gotowanie w naczyniach z pokrywką.  |
| <b>2</b> | Gotowanie w naczyniach z pokrywką na wielu polach grzejnych lub palnikach, delikatne smażenie. |



Zaleca się pozostawienie pracującego okapu na około 15 minut przed i po gotowaniu.


Włączanie urządzenia

Obsługa:

1. Nacisnąć przycisk **1**, aby włączyć okap.

2. Aby zmienić prędkość, należy przełączyć na **2**.

Wyłączanie urządzenia


Aby wyłączyć urządzenie, należy przesunąć przełącznik wyboru prędkości wentylatora w położenie .

Oświetlenie



Oświetlenie okapu działa niezależnie od jego innych funkcji.

**Włączanie i wyłączanie oświetlenia**

Aby oświetlić powierzchnię gotowania, należy użyć przycisku oświetlenia .

## 6. KONSERWACJA I CZYSZCZENIE

### 6.1 Uwagi dotyczące czyszczenia



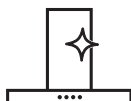
Środki czyszczące

**Nie używać detergentów o właściwościach ściernych ani szczotek.**

Czyścić powierzchnię urządzenia miękką ściereczką zwilżoną ciepłą wodą z dodatkiem łagodnego detergentu.

Po zakończeniu gotowania niektóre elementy urządzenia mogą być mocno rozgrzane. Aby zapobiec powstaniu plam, należy zaczekać, aż urządzenie ostygnie i przetrzeć powierzchnię czystą ściereczką lub papierowym ręcznikiem.

Usunąć plamy za pomocą łagodnego detergentu.



Utrzymywanie okapu w czystości

Czyścić urządzenie i filtry przeciw tłuszczowe raz w miesiącu. Starannie oczyścić wnętrze i filtry przeciw tłuszczowe z tłuszczu. Nagromadzenie się tłuszczu lub innych zabrudzeń może skutkować pożarem.

Filtry przeciw tłuszczowe można myć w zmywarce.

Ustawić w zmywarce niską temperaturę i krótki cykl zmywania. Ewentualne odbarwienie filtra przeciw tłuszczowego nie ma żadnego wpływu na działanie urządzenia.



Filtr węglowy

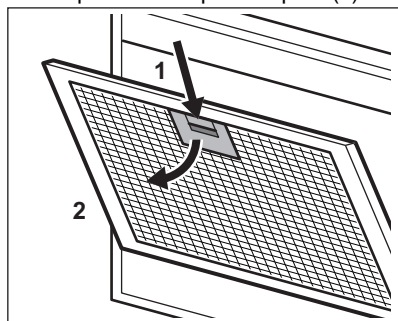
Żywotność filtra węglowego jest zróżnicowana i zależy od rodzaju gotowanych potraw oraz częstotliwości czyszczenia filtra przeciw tłuszczowego. Zapoznać się z ulotką dołączoną do tego akcesorium.

### 6.2 Czyszczenie filtra przeciw tłuszczowego

Filtry są zamocowane za pomocą zatrzasków oraz trzpieni po przeciwnej stronie.

**Czyszczenie filtra:**

1. Nacisnąć uchwyt zatrzasku mocującego na panelu filtra pod okapem (1).



2. Delikatnie odchylić przednią część filtra w dół (2), a następnie pociągnąć.

Powtórzyć obie czynności przy wszystkich filtrach.

3. Oczyścić filtry gąbką nasączoną łagodnym detergentem lub umyć w zmywarce.



Ustawić w zmywarce niską temperaturę i krótki cykl zmywania. Ewentualne odbarwienie filtra przeciw tłuszczowego nie ma żadnego wpływu na działanie urządzenia.

4. Zamontować filtry z powrotem w urządzeniu, wykonując opisane wyżej czynności w odwrotnej kolejności. Powtórzyć czynności w odniesieniu do wszystkich filtrów (jeśli dotyczy).

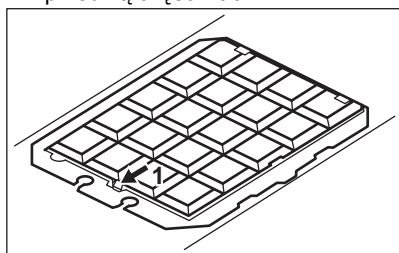
## 6.3 Wymiana filtra węglowego – opcjonalnego



W zależności od typu filtr może być lub nie może być regenerowany. Patrz ulotka dołączona do filtra.

Aby wymienić filtr, należy:

1. Wyjąć filtry przeciwłuszczowe z urządzenia.  
Patrz „Czyszczenie filtra przeciwłuszczowego” w tym rozdziale.
2. Nacisnąć występ (1) i lekko odchylić przednią część filtra



3. W celu zamontowania nowego filtra należy wykonać opisane czynności w odwrotnej kolejności.

## 6.4 Wymiana żarówki

### OSTRZEŻENIE!

Występuje zagrożenie oparzeniem i porażeniem prądem elektrycznym! Przed wykonaniem dalszych czynności odłączyć urządzenie od zasilania elektrycznego! Przed dotknięciem żarówki upewnić się, że ostygła.

### OSTRZEŻENIE!


Zagrożenie odniesieniem obrażeń! Podczas wymiany oświetlenia używać rękawic ochronnych.



Zagrożenie uszkodzeniem urządzenia!  
Nie używać narzędzi o ostrych krawędziach!

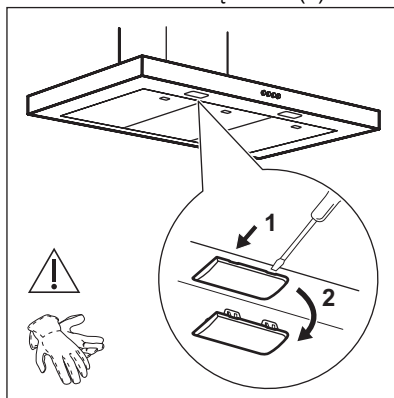
Wymienić przepaloną żarówkę zgodnie ze specyfikacją:

|                                   |                               |
|-----------------------------------|-------------------------------|
| Moc (W)                           | 4                             |
| Gniazdo                           | E14                           |
| Napięcie (V)                      | 220 - 240                     |
| Wymiary (mm)                      | 37 x 100 (średnica x długość) |
| Kod D ILCOS (zgodnie z IEC 61231) | DRBB/F-4-220-240-E14-37/100   |



**Wymiana oświetlenia:**

1. Po obu stronach klosza oświetlenia znajdują się szczeliny (1). Użyć płaskiego plastikowego narzędzia bez ostrych krawędzi. Delikatnie wymontować klosz oświetlenia z urządzenia (2).



2. Wymienić lampę.
3. Zamontować klosz oświetlenia.

## 7. ROZWIĄZYWANIE PROBLEMÓW

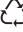
### OSTRZEŻENIE!


Patrz rozdział dotyczący bezpieczeństwa.

## 7.1 Co zrobić, gdy...

| Problem  | Możliwa przyczyna  | Środek zaradczy  |
|--|--|--|
| Nie można włączyć urządzenia.                          | Urządzenie nie jest podłączone do zasilania lub jest podłączone nieprawidłowo. | Sprawdzić, czy urządzenie podłączono prawidłowo do zasilania.  |
| Nie można włączyć urządzenia.                          | Brak zasilania elektrycznego.  | Sprawdzić bezpiecznik lub wyłącznik główny. Jeśli bezpiecznik lub wyłącznik nadal wyłącza się, należy skontaktować się z wykwalifikowanym elektrykiem. |
| Oświetlenie nie działa.                                | Oświetlenie jest uszkodzone.   | Wymienić oświetlenie. Patrz rozdział „Konservacja i czyszczenie”.  |
| Urządzenie nie pochłania wystarczającej ilości oparów. | Obroty silnika za niskie w stosunku do ilości oparów.                          | Zmienić prędkość obrotową silnika.   |

## 8. OCHRONA ŚRODOWISKA

Materiały oznaczone symbolem  należy poddać utylizacji. Opakowanie urządzenia włożyć do odpowiedniego pojemnika w celu przeprowadzenia recyklingu. Należy zadbać o ponowne przetwarzanie odpadów urządzeń elektrycznych i elektronicznych, aby chronić środowisko naturalne oraz ludzkie zdrowie.

Nie wolno wyrzucać urządzeń oznaczonych symbolem  razem z odpadami domowymi. Należy zwrócić produkt do miejscowego punktu ponownego przetwarzania lub skontaktować się z odpowiednimi władzami miejskimi.

## Bem-vindo(a) à Electrolux. Obrigado por escolher o nosso aparelho.



Obter conselhos de utilização, folhetos, resolução de problemas e informações sobre assistência e reparações:

[www.electrolux.com/support](http://www.electrolux.com/support)

Sujeito a alterações sem aviso prévio.

## ÍNDICE

|                                  |     |
|----------------------------------|-----|
| 1. INFORMAÇÕES DE SEGURANÇA..... | 182 |
| 2. INSTRUÇÕES DE SEGURANÇA.....  | 185 |
| 3. INSTALAÇÃO.....               | 186 |
| 4. DESCRIÇÃO DO PRODUTO.....     | 187 |
| 5. UTILIZAÇÃO DIÁRIA.....        | 187 |
| 6. MANUTENÇÃO E LIMPEZA.....     | 188 |
| 7. RESOLUÇÃO DE PROBLEMAS.....   | 189 |
| 8. PREOCUPAÇÕES AMBIENTAIS.....  | 190 |

## 1. ⚠ INFORMAÇÕES DE SEGURANÇA

Leia atentamente as instruções fornecidas antes de instalar e utilizar o aparelho. O fabricante não poderá ser responsabilizado por ferimentos ou danos resultantes de instalação incorreta ou utilização incorreta. Guarde sempre as instruções num sítio seguro e acessível para consultar no futuro.

### 1.1 Segurança de crianças e pessoas vulneráveis

- Este aparelho pode ser utilizado por crianças com 8 anos de idade ou mais velhas e por pessoas com capacidades físicas, sensoriais ou mentais reduzidas ou falta de experiência e conhecimento se forem supervisionadas ou instruídas no que respeita à utilização do aparelho de uma forma segura e compreenderem os perigos envolvidos. É necessário manter as crianças com menos de 8 anos de idade e pessoas com incapacidades muito extensas e complexas afastadas do aparelho, a menos que sejam constantemente vigiadas.

- As crianças devem ser vigiadas para garantir que não brincam com o aparelho.
- Mantenha todos os materiais de embalagem fora do alcance das crianças e elimine-os de forma apropriada.
- Mantenha as crianças e os animais domésticos afastados do aparelho quando este estiver a funcionar.
- A limpeza e a manutenção básica do aparelho não devem ser efetuadas por crianças sem supervisão.

## **1.2 Segurança geral**

- Este aparelho destina-se apenas a utilização doméstica por cima de placas, fogões e dispositivos de cozinhar semelhantes.
- Este aparelho foi concebido unicamente para utilização doméstica num ambiente interior.
- Este aparelho pode ser utilizado em escritórios, quartos de hóspedes de hotéis, quartos de hóspedes de pousadas, casas de hóspedes de turismo rural e outros alojamentos semelhantes onde tal utilização não exceda os níveis de utilização doméstica (médios).
- Antes de efetuar qualquer ação de manutenção, desligue o aparelho da corrente elétrica.
- CUIDADO: As partes acessíveis poderão ficar quentes durante a utilização com aparelhos de cozinhar.
- Utilize apenas os parafusos de fixação fornecidos com o aparelho. Se não tiverem sido fornecidos, utilize os parafusos recomendados nas instruções de instalação. Instale o aparelho num local seguro e adequado que cumpra com os requisitos da instalação.
- AVISO: A não instalação dos parafusos ou a não fixação do dispositivo de acordo com estas instruções pode resultar em perigos elétricos.
- Não utilize adesivos para fixar o aparelho.
- A distância mínima entre a superfície da placa, onde os tachos são colocados, e a parte inferior do aparelho não pode ser inferior a 65 cm, exceto se for especificada uma

distância diferente nas instruções de instalação do aparelho ou da placa.

- A descarga de ar tem de cumprir os regulamentos decretados pelas autoridades locais.
- Certifique-se de que o local de instalação do aparelho tem uma boa ventilação, para evitar o refluxo de gases para o local provenientes de aparelhos de queima de gás ou outros combustíveis, incluindo chama desprotegida.
- Certifique-se de que as aberturas de ventilação não ficam obstruídas e que o ar recolhido pelo aparelho não é conduzido para uma conduta de extração de gases de outros aparelhos (sistemas de aquecimento central, termossifões, esquentadores, etc.).
- A queda total de pressão criada na divisão com este aparelho a funcionar e outros que também estejam eventualmente a funcionar não pode ser superior a 0,04 mbar.
- Se o cabo de alimentação elétrica estiver danificado, este deve ser substituído pelo fabricante, por um Centro de Assistência Técnica Autorizado ou por uma pessoa igualmente qualificada, para evitar perigos elétricos.
- Se o conjunto de cabos estiver danificado, este tem de ser substituído por um conjunto especial de cabos disponível a partir do fabricante ou do seu Centro de Assistência Técnica Autorizado.
- Se o aparelho for ligado diretamente à alimentação elétrica, a instalação elétrica tem de ficar equipada com um dispositivo de isolamento que permita desligar o aparelho da alimentação elétrica em todos os polos. É necessário garantir o corte total da ligação em conformidade com as condições especificadas para sobrevoltagem de categoria III. O dispositivo de corte da ligação tem de estar incorporado nas ligações fixas de acordo com os regulamentos elétricos aplicáveis.
- Não flambeie debaixo do aparelho.

- Não utilize este aparelho para extrair materiais e vapores perigosos ou explosivos.
- Limpe o aparelho regularmente com um pano macio para evitar que o material da superfície se deteriore.
- Não utilize uma máquina de limpar a vapor, spray de água, produtos de limpeza abrasivos ou raspadores metálicos afiados para limpar a superfície do aparelho. Utilize apenas detergentes neutros.
- Limpe os filtros de gordura regularmente (pelo menos a cada 2 meses) e remova os depósitos de gordura do aparelho para evitar o risco de incêndio.
- Utilize um pano para limpar o interior do aparelho.

## 2. INSTRUÇÕES DE SEGURANÇA

### 2.1 Instalação

#### AVISO!

Risco de ferimentos, choque elétrico, incêndio, queimaduras ou danos no aparelho.


- A instalação deste aparelho tem de ser efetuada por uma pessoa qualificada.
- Não instale nem utilize o aparelho se estiver danificado.
- Siga as instruções de instalação fornecidas com o aparelho.
- Tenha sempre cuidado quando deslocar o aparelho porque ele é pesado. Utilize sempre luvas de proteção e calçado fechado.
- Retire todas as películas de embalagem, rotulagem e proteção antes de instalar o aparelho.
- Não instale o exaustor numa cavidade da parede, exceto se a cavidade tiver sido feita com essa finalidade.

### 2.2 Ligação elétrica

#### AVISO!

Risco de incêndio e choque elétrico.

- Todas as ligações eléctricas devem ser efectuadas por um electricista qualificado.

- Certifique-se de que os parâmetros indicados na placa de características são compatíveis com as características da alimentação eléctrica.
- Se o símbolo () não estiver impresso na placa de características, é necessário ligar o aparelho à terra.
- Utilize sempre uma tomada devidamente instalada e à prova de choques eléctricos.
- Não permita que o cabo de alimentação fique enredado.
- Não utilize adaptadores de tomadas duplas ou triplas, nem cabos de extensão.
- Se a tomada eléctrica estiver solta, não ligue a ficha.
- Não puxe o cabo de alimentação para desligar o aparelho. Puxe sempre a ficha.
- As protecções contra choques eléctricos das peças isoladas e não isoladas devem estar fixas de modo a não poderem ser retiradas sem ferramentas.
- Certifique-se de que o aparelho é instalado corretamente. Um cabo de alimentação eléctrica solto ou ligado incorretamente poderá provocar o sobreaquecimento dos terminais.
- Ligue o aparelho à alimentação eléctrica apenas no fim da instalação. Certifique-se de que a ligação eléctrica fica acessível após a instalação.

## 2.3 Utilização

### AVISO!

Risco de ferimentos, queimaduras e choque elétrico.

- Este aparelho destina-se apenas a ser utilizado para cozinhar. Não utilize o aparelho com outras finalidades.
- Não altere as especificações deste aparelho.
- Não utilize o aparelho com as mãos molhadas ou quando ele estiver em contacto com água.
- Utilize apenas os acessórios fornecidos com o aparelho.
- Mantenha as chamas e os objetos quentes afastados das gorduras e dos óleos quando cozinhar, especialmente quando fritar.
- Não utilize grelhadores elétricos descobertos.
- Não utilize o aparelho como superfície para arrumar objetos.
- Não olhe diretamente para as luzes do aparelho através de lupas, binóculos ou dispositivos óticos semelhantes.
- Se o aparelho funcionar com outros dispositivos, a pressão máxima desenvolvida não deve exceder 4 Pa ( $4 \times 10^{-5}$  bar).

## 2.4 Assistência técnica

- Contacte o Centro de Assistência Técnica Autorizado se for necessário reparar o aparelho. Utilize apenas peças de substituição originais.
- Relativamente à(s) lâmpada(s) no interior deste produto e às lâmpadas sobressalentes vendidas separadamente: Estas lâmpadas destinam-se a suportar condições físicas extremas em eletrodomésticos, tais como temperatura, vibração, humidade, ou destinam-se a sinalizar informação relativamente ao estado operacional do aparelho. Não se destinam a ser utilizadas em outras aplicações e não se adequam à iluminação de espaços domésticos.

## 2.5 Eliminação

### AVISO!

Risco de ferimentos ou asfixia.

- Contacte a sua autoridade municipal para saber como descartar o aparelho corretamente.
- Desligue o aparelho da alimentação elétrica.
- Corte o cabo de alimentação eléctrica do aparelho e elimine-o.

## 3. INSTALAÇÃO

### AVISO!

Consulte os capítulos relativos à segurança.

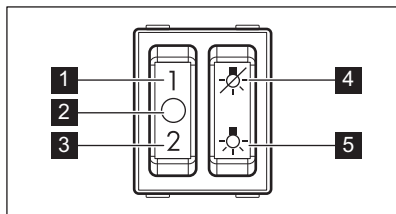
## 3.1 Instruções de instalação



Para obter informações completas sobre a instalação do aparelho, consulte um folheto de instalação separado.

## 4. DESCRIÇÃO DO PRODUTO

### 4.1 Descrição geral do painel de comandos



| Função                       | Descrição   |
|------------------------------|---|
| <b>1</b> Primeira velocidade | O motor muda para o primeiro nível de velocidade. |
| <b>2</b> Desligado           | Desliga o exaustor.                               |
| <b>3</b> Segunda velocidade  | O motor muda para o segundo nível de velocidade.  |
| <b>4</b> Lâmpada desligada   | Desliga as luzes.                                 |
| <b>5</b> Lâmpada ligada      | Liga as luzes.                                    |

## 5. UTILIZAÇÃO DIÁRIA

### 5.1 Utilizar o exaustor

Verifique a velocidade recomendada na tabela seguinte.

- 1** Quando aquecer alimentos ou cozinhar em tachos tapados.
- 2** Quando cozinhar em tachos tapados em várias zonas de aquecimento ou vários queimadores e quando fritar lentamente.



É recomendável deixar o exaustor a funcionar durante cerca de 15 minutos antes e após o fim dos cozinhados.

Ativar o aparelho

Operar o exaustor:

1. Prima o botão **1** para ligar o exaustor.

2. Para alterar a velocidade, mude para **2**.

Desativar o aparelho

Para desativar o aparelho, desloque o interruptor da velocidade da ventoinha para a posição

Iluminação



A iluminação do exaustor funciona independentemente de outras funções do exaustor.

Ativar e desativar a iluminação

Para iluminar a superfície para cozinhar, utilize o interruptor da luz

## 6. MANUTENÇÃO E LIMPEZA

### 6.1 Notas sobre a limpeza



#### Agentes de limpeza

##### **Não use produtos de limpeza abrasivos nem esfregões.**

Limpe a superfície do aparelho com um pano macio com água quente e um detergente suave

Depois de cozinhar, algumas partes do aparelho podem ficar quentes. Para evitar manchas, o aparelho deve arrefecer e ser seco com um pano limpo ou papel de cozinha.

Limpe manchas com um detergente suave.



#### Mantenha o exaustor limpo

Limpe o aparelho e os filtros de gordura todos os meses. Limpe cuidadosamente a gordura do interior e dos filtros de gordura. A acumulação de gordura ou outros resíduos pode provocar incêndios.

Os filtros de gordura podem ser lavados numa máquina de lavar a loiça.

Programar a máquina de lavar loiça para um ciclo curto a temperatura baixa. O filtro de gordura pode ficar desbotado, mas isso não afeta o desempenho do aparelho.



#### Filtro de carvão

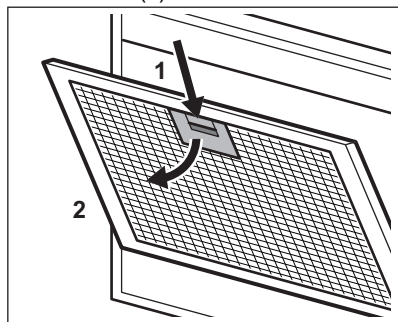
O tempo de saturação do filtro de carvão depende dos tipos de cozinhados e da frequência de limpeza do filtro de gordura. Consulte o folheto incluído no acessório.

### 6.2 Como limpar o filtro de gordura

Os filtros estão montados com grampos e pinos no lado oposto.

#### Como limpar o filtro:

1. Premir o manípulo dos grampos de fixação no painel do filtro, por baixo do exaustor (1).



2. Incliná-lo ligeiramente para baixo a parte da frente do filtro (2) e depois puxar. Repetir os dois primeiros passos em todos os filtros.

3. Lavar os filtros com uma esponja e um detergente não abrasivo, ou na máquina de lavar loiça.



Programar a máquina de lavar loiça para um ciclo curto a temperatura baixa. O filtro de gordura pode ficar desbotado, mas isso não afeta o desempenho do aparelho.

4. Para instalar os filtros, efetuar os dois primeiros passos pela ordem inversa. Repetir estes passos em todos os filtros, se aplicável.

### 6.3 Substituir o filtro de carvão - opcional



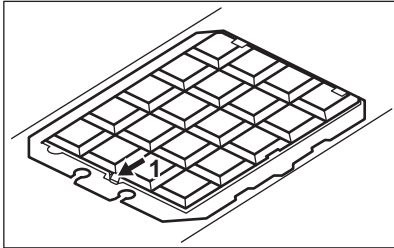
Dependendo do tipo, o filtro pode ser ou não regenerado. Consulte o folheto fornecido com o filtro.

Para substituir o filtro:

1. Remover os filtros de gordura do aparelho.

Consultar a secção “Limpar o filtro de gordura” neste capítulo.

2. Prima a patilha (1) e incline ligeiramente a parte da frente do filtro.



3. Para instalar um novo filtro, execute os mesmos passos pela ordem inversa.

## 6.4 Substituir a lâmpada

### ⚠ AVISO!

Risco de queimaduras e choque elétrico! Desligue o aparelho da corrente elétrica antes do funcionamento! Certifique-se de que a lâmpada arrefeceu antes de lhe tocar.

### ⚠ AVISO!

Risco de ferimentos! Use luvas de proteção para substituir a lâmpada.



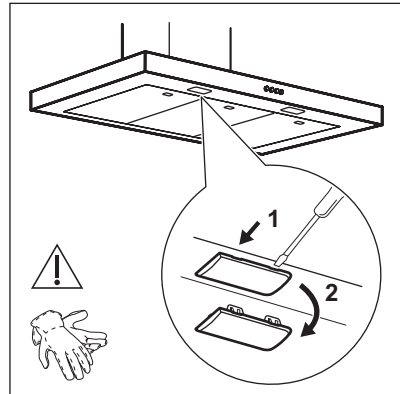
Risco de danos no aparelho! Não utilize ferramentas pontiagudas!

Substitua a lâmpada queimada de acordo com as especificações:

|  |                                   |
|--|-----------------------------------|
| Potência (W)                             | 4                                 |
| Tomada                                   | E14                               |
| Tensão (V)                               | 220 - 240                         |
| Dimensões (mm)                           | 37 x 100 (diâmetro x comprimento) |
| Código ILCOS D (de acordo com IEC 61231) | DRBB/F-4-220-240-E14-37/100       |

### Para substituir a lâmpada:

1. A tampa da lâmpada tem duas ranhuras em cada lado (1). Use uma ferramenta plana de plástico não pontiaguda. Retire cuidadosamente a tampa da lâmpada do aparelho (2).



2. Substitua a lâmpada.
3. Monte a tampa da lâmpada.

## 7. RESOLUÇÃO DE PROBLEMAS


### ⚠ AVISO!


Consulte os capítulos relativos à segurança.

## 7.1 O que fazer se...

| Problema                                    | Causa possível   | Solução   |
|---|--|---|
| Não consegue ativar o aparelho.             | O aparelho não está ligado a uma fonte de alimentação ou não está ligado corretamente. | Verifique se o aparelho está corretamente ligado à corrente elétrica.   |
| Não consegue ativar o aparelho.             | Falta de fonte de alimentação elétrica.  | Verifique o fusível ou o interruptor principal. Se o fusível ou o interruptor continuarem a quebrar o circuito, contacte um electricista qualificado. |
| A lâmpada não funciona.                     | A luz está avariada.   | Substitua a lâmpada. Consulte o capítulo "Cuidados e limpeza".  |
| O aparelho não absorve vapores suficientes. | A velocidade do motor não é adequada aos vapores que aparecem.                         | Altere a velocidade do motor.   |

## 8. PREOCUPAÇÕES AMBIENTAIS

Recicle os materiais que apresentem o símbolo . Coloque a embalagem nos contentores indicados para reciclagem. Ajude a proteger o ambiente e a saúde pública através da reciclagem dos aparelhos eléctricos e electrónicos. Não elimine os

aparelhos que tenham o símbolo  juntamente com os resíduos domésticos. Coloque o produto num ponto de recolha para reciclagem local ou contacte as suas autoridades municipais.

**Bine ați venit la Electrolux! Vă mulțumim pentru că ați ales produsul nostru.**



A găsi sfaturi privind utilizarea, broșuri, informații pentru depanare, service și reparații:

[www.electrolux.com/support](http://www.electrolux.com/support)

Ne rezervăm dreptul asupra efectuării de modificări.

## CUPRINS

|                                      |     |
|--------------------------------------|-----|
| 1. INFORMAȚII PRIVIND SIGURANȚA..... | 191 |
| 2. INSTRUCȚIUNI DE SIGURANȚĂ.....    | 194 |
| 3. INSTALAREA.....                   | 195 |
| 4. DESCRIEREA PRODUSULUI.....        | 195 |
| 5. UTILIZAREA ZILNICĂ.....           | 196 |
| 6. ÎNGRIJIREA ȘI CURĂȚAREA.....      | 196 |
| 7. DEPANARE.....                     | 198 |
| 8. INFORMAȚII PRIVIND MEDIUL.....    | 198 |

## 1. ⚠️ INFORMAȚII PRIVIND SIGURANȚA

Înainte de instalarea și de utilizarea aparatului, citiți cu atenție instrucțiunile furnizate. Producătorul nu este responsabil pentru nicio vătămare sau daună rezultată din instalarea sau utilizarea incorectă. Păstrați permanent instrucțiunile într-un loc sigur și accesibil pentru o consultare ulterioară.

### 1.1 Siguranța copiilor și a persoanelor vulnerabile

- Acest aparat poate fi utilizat de copiii cu vârsta mai mare de 8 ani, de persoanele cu capacități fizice, senzoriale sau mentale reduse sau de persoanele ne-experimentate doar sub supraveghere sau după o scurtă instruire care să le ofere informațiile necesare despre utilizarea sigură a aparatului și să le permită să înțeleagă pericolele la care se expun. Copiii cu vârsta mai mică de 8 ani și persoanele cu dizabilități profunde și complexe nu trebuie lăsate să se apropie de aparat dacă nu sunt supravegheate permanent.
- Copiii trebuie supravegheați pentru a vă asigura că nu se joacă cu aparatul.

- Nu lăsați ambalajele la îndemâna copiilor și aruncați-le conform reglementărilor.
- Nu lăsați copiii și animalele de companie să se apropie de aparat atunci când este în funcțiune.
- Copiii nu vor realiza operațiunile de curățare sau de întreținere care revin utilizatorului aparatului fără a fi supravegheați.

## **1.2 Informații generale despre siguranță**

- Acest aparat este conceput pentru utilizare casnică, deasupra plitelor, aragazelor și dispozitivelor similare de gătit.
- Acest aparat este proiectat pentru uz casnic utilizarea în locuințe individuale într-un mediu interior.
- Acest aparat electrocasnic poate fi utilizat în birouri, camere de oaspeți, camere de oaspeți cu paturi și mic dejun, case de oaspeți în cadrul fermelor și alte spații de cazare similare, în care această utilizare nu depășește (media) nivelurile de utilizare domestică.
- Deconectați aparatul de la sursa de alimentare înainte de a efectua orice operație de întreținere.
- **ATENȚIE:** Părțile accesibile pot deveni fierbinți în timpul folosirii cu aparatele de gătit.
- Folosiți doar șuruburile de fixare furnizate cu aparatul. Dacă nu sunt furnizate, folosiți șuruburile recomandate în instrucțiunile de instalare. Instalați aparatul într-un loc sigur și adecvat care satisface cerințele privind instalarea.
- **AVERTISMENT:** Dacă nu se montează șuruburile sau dispozitivul de fixare în conformitate cu aceste instrucțiuni poate să apară un pericol de electrocutare.
- Nu folosiți adezivi pentru a fixa aparatul.
- Distanța minimă dintre suprafața plitei pe care stau vasele și partea inferioară a aparatului să fie de cel puțin 65 cm, dacă nu este specificat altfel în instrucțiunile de instalare pentru aparat sau plită.

- Evacuarea aerului trebuie să respecte reglementările autorităților locale.
- Asigurați-vă că există o bună aerisire în camera în care este instalat aparatul pentru a evita întoarcerea în cameră a debitului de gaze de la aparatele care folosesc alți combustibili, inclusiv foc deschis.
- Asigurați-vă că deschiderile de ventilație nu sunt blocate și aerul colectat de aparat nu este condus către o conductă folosită la evacuarea fumului și a aburului de la alte aparate (sisteme de încălzire centralizată, termosifoane, boilere, etc.).
- Atunci când aparatul funcționează împreună cu alte aparate, vacuumul maxim generat în încăperea nu trebuie să depășească 0,04 mbar.
- În cazul în care cablul de alimentare este deteriorat, acesta trebuie înlocuit de producător, de centrul de service autorizat al acestuia sau de persoane cu o calificare similară pentru a se evita electrocutarea.
- Dacă setul de cabluri este deteriorat, acesta trebuie înlocuit cu un set special de cabluri disponibil de la producător sau de la Centrul de service autorizat.
- Dacă aparatul este conectat direct la sursa de curent, instalația electrică să fie echipată cu un dispozitiv izolator care permite deconectarea aparatului de la curent la toți polii. Deconectarea completă trebuie să respecte condițiile specificate în categoria III pentru supratensiune. Mijloacele de deconectare trebuie incluse în cablajul fix în conformitate cu reglementările privind cablarea.
- Nu flambați sub aparat.
- A nu se folosi la evacuarea materialelor și vaporilor periculoși sau explozivi.
- Curățați regulat aparatul cu o lavetă moale pentru a preveni deteriorarea materialului de la suprafață.
- Nu folosiți un aparat de curățare cu abur, pulverizator cu apă, agenți duri de curățare abrazivă sau raclete metalice

ascuțite pentru a curăța suprafața aparatului. Utilizați numai detergenți neutri.

- Curățați filtrele de grăsime cu regularitate (cel puțin la fiecare 2 luni) și îndepărtați depunerile de grăsime de pe aparat pentru a nu vă expune riscului de incendiu.
- Folosiți o lavetă pentru a curăța interiorul aparatului.

## 2. INSTRUCȚIUNI DE SIGURANȚĂ

### 2.1 Instalarea

#### AVERTISMENT!


Pericol de rănire, electrocutare, incendiu, arsuri sau de deteriorare a aparatului.

- Doar o persoană calificată trebuie să instaleze acest aparat.
- Dacă aparatul este deteriorat, nu îl instalați sau utilizați.
- Urmați instrucțiunile de instalare furnizate împreună cu aparatul.
- Aveți întotdeauna grijă când mutați aparatul deoarece acesta este greu. Folosiți întotdeauna mănuși de protecție și încălțăminte închisă.
- Înainte de instalarea aparatului, îndepărtați toate ambalajele, etichetele și folia protectoare.
- Nu instalați gura de evacuare a aerului într-o cavitate de perete cu excepția cazului în care cavitatea este concepută special pentru acest scop.

### 2.2 Conexiunea electrică

#### AVERTISMENT!

Pericol de incendiu și electrocutare.

- Toate conexiunile electrice trebuie realizate de către un electrician calificat.
- Asigurați-vă că parametrii de pe plăcuța cu date tehnice sunt compatibili cu valorile nominale ale sursei de alimentare.
- Dacă simbolul  nu este imprimat pe plăcuța cu date tehnice, aparatul trebuie legat la masă.
- Utilizați întotdeauna o priză cu protecție (împământare) contra electrocutării, montată corect.

- Nu permiteți încălcirea cablurilor electrice.
- Nu folosiți prize multiple și cabluri prelungitoare.
- Dacă priza de curent prezintă jocuri, nu conectați ștecherul.
- Nu trageți de cablul de alimentare pentru a scoate din priză aparatul. Trageți întotdeauna de ștecher.
- Protecția la electrocutare a pieselor aflate sub tensiune și izolate trebuie fixată astfel încât să nu permită scoaterea ei fără folosirea unor unelte.
- Verificați dacă aparatul a fost instalat corect. Cablul de alimentare electrică slăbit sau nepotrivit poate supraîncălzi borna.
- Conectați aparatul la finalul instalării. Asigurați accesul la conexiunea la rețeaua electrică după instalare.

### 2.3 Utilizarea

#### AVERTISMENT!

Pericol de accidentare, arsuri și electrocutare.

- Acest aparat poate fi utilizat numai la gătit. Nu utilizați aparatul în alt scop.
- Nu modificați specificațiile acestui aparat.
- Nu acționați aparatul având mâinile umede sau când acesta este în contact cu apa.
- Utilizați doar accesoriile furnizate împreună cu aparatul.
- Țineți flăcările sau obiectele încălzite la distanță de grăsime și uleiuri pe durata gătitului și prăjirii.
- Nu utilizați grătarele electrice descoperite.
- Nu folosiți aparatul pe post de suprafață de depozitare.

- Nu folosiți lupe, binocluri sau dispozitive optice similare pentru a privi direct la lumina aparatului.
- Dacă aparatul funcționează cu alte dispozitive, presiunea maximă dezvoltată nu trebuie să depășească 4 Pa (4x10-5 bar).

## 2.4 Service

- Pentru a repara aparatul contactați Centrul de service autorizat. Utilizați numai piese de schimb originale.
- Referitor la becul (becurile) din acest produs și becurile de schimb vândute separat: Aceste becuri sunt concepute pentru a suporta situațiile fizice extreme din aparatele electrocasnice, cum ar fi cele de temperatură, vibrație, umiditate

sau au rolul de a semnaliza informații privitoare la starea operațională a aparatului. Acestea nu sunt destinate utilizării în alte aplicații și nu sunt adecvate pentru iluminarea camerelor din locuință.

## 2.5 Eliminare

### AVERTISMENT!

Pericol de rănire sau sufocare.

- Contactați autoritatea locală pentru informații privind eliminarea aparatului.
- Deconectați aparatul de la alimentarea de la rețea.
- Tăiați cablul de alimentare de la rețea chiar de lângă aparat și aruncați-l.

## 3. INSTALAREA

### AVERTISMENT!

Consultați capitolele privind siguranța.

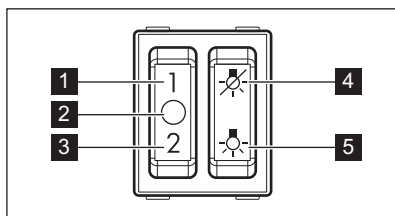
## 3.1 Instrucțiuni de instalare



Pentru informații complete despre instalarea aparatului, consultați broșura separată pentru instalare.

## 4. DESCRIEREA PRODUSULUI

### 4.1 Prezentarea panoului de comandă



| Funcție                 | Descriere                                     |
|-------------------------|---|
| <b>1</b> Prima turajie  | Motorul trece la primul nivel al turajiei.    |
| <b>2</b> Oprit          | Oprește hota.                                 |
| <b>3</b> A doua turajie | Motorul trece la al doilea nivel al turajiei. |

| Funcție                | Descriere         |
|------------------------|-------------------|
| <b>4</b> Lampă oprită  | Oprește luminile. |
| <b>5</b> Lampă aprinsă | Aprinde luminile. |

## 5. UTILIZAREA ZILNICĂ

### 5.1 Utilizarea hotei

Verificați turația recomandată conform tabelului de mai jos.

**1** În timp ce încălziți mâncarea, gătiți cu vasele acoperite.

**2** În timpul gătirii cu vasele acoperite pe mai multe zone de gătit sau arzătoare, prăjire lentă.




Se recomandă să lăsați hota să funcționeze timp de circa 15 minute înainte și după gătire.

Activarea aparatului

Pentru a utiliza hota:

1. Apăsăți butonul **1** pentru a porni hota.
2. Pentru a schimba viteza, comutați la **2**.

Dezactivarea aparatului.


Pentru a opri aparatul, mutați comutatorul pentru viteza ventilatorului în poziția .

Iluminat



Lumina hotei funcționează independent de alte funcții ale hotei.

**Activarea și dezactivarea luminilor**

Pentru a ilumina suprafața de gătit, folosiți comutatorul de lumină .

## 6. ÎNGRIJIREA ȘI CURĂȚAREA

### 6.1 Observații privind curățarea



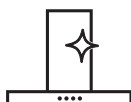
**Nu folosiți detergenți și perii abrazive.**

Curățați suprafața aparatului cu o lavetă moale, apă caldă și un detergent neutru.

După ce ați gătit, unele piese ale aparatului pot deveni fierbinți. Pentru a evita pătarea, aparatul trebuie răcit și uscat cu o lavetă curată sau prosoape de hârtie.

**Agenți de curățare**

Curățați petele cu un detergent neutru.



Curățați aparatul și filtrele de grăsime în fiecare lună. Curățați cu atenție de grăsime interiorul și filtrele de grăsime. Acumularea de grăsimi sau de orice alte reziduuri poate produce un incendiu.

Filtrele de grăsime se pot spăla la mașină.

**Păstrați hota curată**

Mașina de spălat vase trebuie setată la o temperatură redusă și la un ciclu scurt. Filtrul de grăsime se poate decolora. Acest lucru nu influențează performanța aparatului.



Durata saturării filtrului de cărbune variază în funcție de tipul de gătire și regularitatea în curățarea filtrului de grăsime. Consultați prospectul inclus în accesoriu.

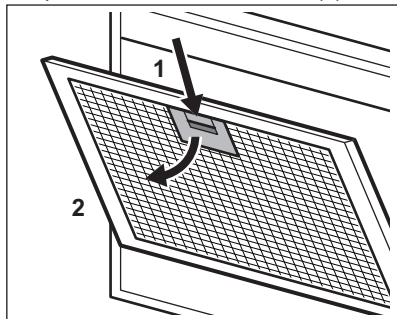
## Filtrul de cărbune

### 6.2 Curățarea filtrului de grăsime

Filtrele sunt montate cu ajutorul clemelor și pinilor pe partea opusă.

**Pentru curățarea filtrului:**

1. Apăsați mânerul clemei de suport de pe panoul filtrului de sub hotă (1).



2. Înclinați ușor partea frontală a filtrului în jos (2), după care trageți.

Repetăți primii doi pași pentru toate filtrele.

3. Curățați filtrele folosind un burete cu detergenți neabrazivi sau într-o mașină de spălat vase.



Mașina de spălat vase trebuie setată la o temperatură redusă și la un ciclu scurt. Filtrul de grăsime se poate decolora. Acest lucru nu influențează performanța aparatului.

4. Pentru a monta filtrele înapoi, urmați primii doi pași în ordine inversă. Repetați pașii pentru toate filtrele, dacă este cazul.

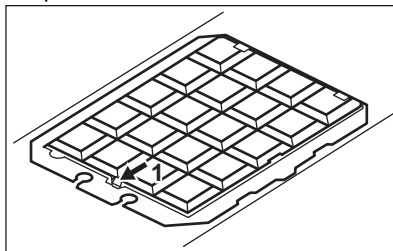
### 6.3 Înlocuirea filtrului de cărbune - opțional



În funcție de tip, filtrul poate sau nu să fie regenerat. Consultați broșura furnizată împreună cu filtrul.

Pentru înlocuirea filtrului:

1. Scoateți filtrele de grăsime din aparat. Consultați „Curățarea filtrului de grăsime” din acest capitol.
2. apăsați secțiunea (1) și înclinați ușor partea frontală a filtrului.



3. Pentru a instala noul filtru, urmați aceeași pași în ordine inversă.

### 6.4 Înlocuirea becului

#### **AVERTISMENT!**

Pericol de arsuri și electrocutare!  
Deconectați aparatul de la curent înainte de operație! Asigurați-vă că becul s-a răcit înainte de a-l atinge.

#### **AVERTISMENT!**

Pericol de vătămare! Folosiți mănuși de protecție la înlocuirea becului.



Pericol de deteriorare a aparatului! Nu folosiți unelte cu muchii ascuțite!

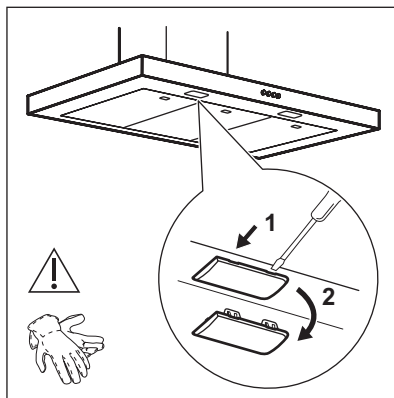
Înlocuiți becul ars cu altul conform cu specificațiile:

|                                 |                               |
|---------------------------------|-------------------------------|
| Putere (W)                      | 4                             |
| Priză                           | E14                           |
| Tensiune (V)                    | 220 - 240                     |
| Dimensiuni (mm)                 | 37 x 100 (diametru x lungime) |
| Cod ILCOS D (conform IEC 61231) | DRBB/F-4-220-240-E14-37/100   |



### Pentru înlocuirea becului:

1. Capacul becului are două fante pe ambele laturi (1). Folosiți o unealtă plată din plastic care nu este ascuțită. Îndepărtați ușor capacul becului din aparat (2).



2. Înlocuiți becul.
3. Montați la loc capacul becului.

## 7. DEPANARE

### ⚠️ AVERTISMENT!

Consultați capitolele privind siguranța.

### 7.1 Ce trebuie făcut dacă...

| Problemă                                   | Cauză posibilă   | Soluție  |
|--|--|--|
| Nu puteți activa aparatul.                 | Aparatul nu este conectat la o sursă de curent sau este conectat incorect. | Verificați dacă aparatul este conectat corect la rețeaua electrică.  |
| Nu puteți activa aparatul.                 | Lipsă sursă de curent electric.  | Verificați siguranța sau comutatorul principal. Dacă siguranța sau comutatorul continuă să întrerupă circuitul, contactați un electrician calificat. |
| Becul nu funcționează.                     | Becul este defect.   | Înlocuiți becul. Consultați capitolul „Îngrijirea și curățarea”.   |
| Aparatul nu absoarbe suficient și vaporii. | Turația motorului nu este adecvată la vaporii existenți.                   | Modificați turația motorului.  |

## 8. INFORMAȚII PRIVIND MEDIUL

Reciclați materialele marcate cu simbolul . Pentru a recicla ambalajele, acestea trebuie puse în containerele corespunzătoare. Ajutați la protejarea mediului și a sănătății umane și

la reciclarea deșeurilor din aparatele electrice și electrocasnice. Nu aruncați aparatele marcate cu acest simbol împreună cu deșeurile menajere. Returnați produsul la

centrul local de reciclare sau contactați  
administrația orașului dvs.

**Добро пожаловать в Electrolux! Благодарим вас за то, что вы остановили свой выбор на нашем изделии.**



Найти инструкции по эксплуатации, а также рекомендации по использованию, устранению неисправностей, техническом обслуживании и ремонте:  
[www.electrolux.com/support](http://www.electrolux.com/support)

Право на изменения сохраняется.

## СОДЕРЖАНИЕ

|   |     |
|---|-----|
| 1. СВЕДЕНИЯ ПО ТЕХНИКЕ БЕЗОПАСНОСТИ.....  | 200 |
| 2. УКАЗАНИЯ ПО БЕЗОПАСНОСТИ.....          | 203 |
| 3. УСТАНОВКА.....                         | 205 |
| 4. ОПИСАНИЕ ПРИБОРА.....                  | 205 |
| 5. ЕЖЕДНЕВНОЕ ИСПОЛЬЗОВАНИЕ.....          | 205 |
| 6. УХОД И ОЧИСТКА.....                    | 206 |
| 7. ПОИСК И УСТРАНЕНИЕ НЕИСПРАВНОСТЕЙ..... | 208 |
| 8. ОХРАНА ОКРУЖАЮЩЕЙ СРЕДЫ.....           | 209 |

## 1. ⚠ СВЕДЕНИЯ ПО ТЕХНИКЕ БЕЗОПАСНОСТИ

Перед установкой и эксплуатацией прибора внимательно ознакомьтесь с настоящей инструкцией. Изготовитель не несёт ответственность за травмы/ущерб, вызванные неправильной установкой и эксплуатацией. Обязательно храните данную инструкцию вместе с прибором для использования в будущем.

### 1.1 Безопасность детей и лиц с ограниченными возможностями

- Этот прибор может использоваться детьми старше восьми лет и лицами с ограниченными физическими, сенсорными или умственными способностями и с недостаточным опытом или знаниями только при условии нахождения под присмотром лица, отвечающего за их безопасность, или после получения соответствующих инструкций, позволяющих им безопасно эксплуатировать изделие и дающих им представление об опасности, связанной с его

эксплуатацией. Детям младше 8 лет и лицам с ярко выраженными и комплексными нарушениями здоровья запрещается находиться рядом с прибором без постоянного присмотра.

- Дети должны находиться под присмотром для недопущения игр с прибором.
- Храните все упаковочные материалы вне досягаемости детей и утилизируйте их надлежащим образом.
- Не подпускайте детей и домашних животных к прибору во время его работы.
- Очистка и доступное пользователю техническое обслуживание прибора не должны выполняться детьми без присмотра.

## **1.2 Общая безопасность**

- Прибор предназначен для работы над варочными панелями, кухонными плитами и аналогичными приборами для приготовления пищи.
- Данный прибор предназначен для бытового применения в отдельном домохозяйстве.
- Данный прибор можно использовать в офисах, гостиничных номерах, мини-гостиницах типа «ночлег и завтрак», сельских жилых домах и других аналогичных помещениях, где такое использование не превышает (среднего) уровня бытового использования.
- Перед любым обслуживанием отключите прибор от сети питания.
- **ПРЕДУПРЕЖДЕНИЕ.** Во время совместной работы с приборами для приготовления пищи доступные для контакта части могут сильно нагреваться.
- Используйте только крепеж, идущий в комплекте с прибором. В случае отсутствия в комплекте крепежа используйте крепеж, рекомендованный в инструкции. Разместите прибор в безопасном месте, отвечающем требованиям установки.

- **ВНИМАНИЕ!** Неиспользование винтов или фиксирующего устройства в соответствии с данными Инструкциями может привести к поражению электрическим током.
- Не используйте для монтажа прибора клеевые составы.
- Если иное не оговорено в инструкции прибора или духового шкафа, минимальное расстояние между поверхностью варочной панели, на которой находится посуда, и наиболее низкой частью прибора должно составлять не менее 65 см.
- Метод экстракции воздуха должен отвечать требованиям местных норм и положений.
- Обеспечьте хорошую вентиляцию в помещении, где установлен прибор, чтобы избежать обратного притока газов, создаваемого устройствами, в которых происходит сгорание газа или других видов топлива (включая камины).
- Убедитесь, что вентиляционные отверстия не перекрыты, и что отводимый прибором воздух не подается в трубу, используемую для отвода дыма и пара от других приборов (систем центрального отопления, термосифонов, водогреев и т.д.)
- В случае совместной работы с другими приборами максимальное создаваемое в помещении разрежение не должно превышать 0,04 мбар.
- Во избежание несчастного случая, замену поврежденного кабеля питания должен выполнять изготовитель, авторизованный сервисный центр или специалист с аналогичной квалификацией.
- Поврежденный кабель следует заменить на специальный кабель, который можно приобрести у производителя или в авторизованном сервисном центре.
- При подключении прибора непосредственно к электросети необходимо обеспечить наличие устройства, позволяющего отключать прибор от

электросети с разрывом между всеми контактами. Полное размыкание контактов должно отвечать условиям, предусмотренными для случаев перенапряжения категории III. Отсоединение кабеля должно выполняться в соответствии с правилами монтажа.

- Не готовьте под прибором блюда методом фламбирования.
- Не используйте прибор для отвода вредных или взрывоопасных материалов и паров.
- Во избежание повреждения покрытия прибора производите его регулярную очистку мягкой тряпкой.
- Не используйте для очистки поверхности прибора пароочистители, воду под давлением, жесткие абразивные чистящие средства или острые металлические скребки. Используйте только нейтральные моющие средства.
- Производите регулярную (как минимум раз в 2 месяца) очистку жировых фильтров и удаляйте с прибора жировые отложения во избежание риска пожара.
- Для очистки внутренней камеры прибора используйте тряпку.

## 2. УКАЗАНИЯ ПО БЕЗОПАСНОСТИ

### 2.1 Установка

#### **ВНИМАНИЕ!**

Существует риск травмы, поражения электрическим током, пожара, получения ожогов или повреждения прибора.

- Установка прибора должна осуществляться только квалифицированным специалистом.
- Не устанавливайте и не подключайте прибор, имеющий повреждения.
- Следуйте инструкциям по установке, входящим в комплект прибора.
- Всегда будьте осторожны при перемещении прибора, поскольку он

тяжелый. Всегда используйте защитные перчатки и закрытую обувь.

- Перед монтажом прибора удалите все элементы упаковки, наклейки и защитную пленку.
- Не встраивайте отводную трубу для воздуха в полость в стене, если только полость не предназначена для этих целей.

### 2.2 Подключение к электросети

#### **ВНИМАНИЕ!**

Существует риск пожара и поражения электрическим током.

- Все электрические подключения должны производиться квалифицированным электриком.
- Убедитесь, что параметры, указанные на табличке с техническими данными, соответствуют характеристикам электросети.
- Если на табличке с техническими данными отсутствует символ (□), прибор должен быть заземлен.
- Включайте прибор только в правильно установленную электрическую розетку с контактом заземления.
- Не допускайте спутывания электропроводов.
- Не пользуйтесь тройниками и удлинителями.
- Не подключайте прибор к розетке электропитания, если она плохо закреплена или если вилка неплотно входит в розетку.
- Для отключения прибора от электросети не тяните за кабель электропитания. Всегда беритесь за вилку сетевого шнура.
- Детали, защищающие токоведущие или изолированные части прибора, должны быть закреплены так, чтобы их было невозможно удалить без специальных инструментов.
- Убедитесь в правильности установки прибора. Неплотные и неправильно установленные соединения могут вызвать перегрев разъема.
- Подключайте прибор к электросети по окончании монтажа. Обеспечьте доступ к подключению к электросети после монтажа прибора.

## 2.3 Использование

### ВНИМАНИЕ!

Существует риск травмы, ожогов и поражения электрическим током.

- Данный прибор предназначен только для приготовления пищи. Не используйте прибор в других целях.
- Не вносите изменения в конструкцию данного прибора.
- При использовании прибора не касайтесь его мокрыми руками. Не

касайтесь прибора, если на него попала вода.

- Используйте только принадлежности, поставляемые вместе с прибором.
- Во время варки и жарки не допускайте контакта жиров и масел с открытым пламенем и нагретыми предметами.
- Не используйте открытые электрогрили.
- Не используйте электроприбор для хранения каких-либо предметов.
- Запрещается смотреть непосредственно на подсветку прибора через лупу, в бинокль или при помощи аналогичных оптических приборов.
- Если прибор работает с другими устройствами, максимальное создаваемое давление не должно превышать 4 Па (4x10<sup>-5</sup> бар).

## 2.4 Сервис

- Для ремонта прибора обратитесь в авторизованный сервисный центр. Применяйте только оригинальные запасные части.
- О лампах внутри прибора и лампах, продаваемых отдельно в качестве запасных частей: данные лампы рассчитаны на работу в бытовых приборах в исключительно сложных температурных, вибрационных и влажностных условиях или предназначены для передачи информации о рабочем состоянии прибора. Они не предназначены для использования в других приборах и не подходят для освещения бытовых помещений.

## 2.5 Утилизация

### ВНИМАНИЕ!

Существует опасность получения травм или удушья.

- Для получения информации о надлежащей утилизации прибора обратитесь в местные муниципальные органы власти.
- Отключите прибор от сети электропитания.
- Обрежьте кабель электропитания как можно ближе к прибору и утилизируйте его.

## 3. УСТАНОВКА

### ВНИМАНИЕ!

См. главы, содержащие Сведения по технике безопасности.

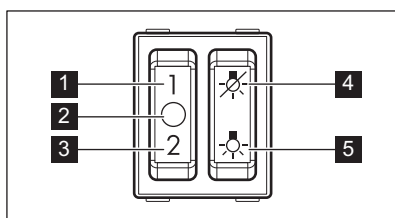
### 3.1 Инструкции по установке



Развернутые сведения о монтаже прибора см. в отдельном буклете по установке.

## 4. ОПИСАНИЕ ПРИБОРА

### 4.1 Общий вид панели управления



| Функция                  | Описание  |
|--------------------------|---|
| <b>1</b> Первая скорость | Двигатель включается на первом уровне скорости. |
| <b>2</b> Выкл            | Выключает вытяжку.                              |
| <b>3</b> Вторая скорость | Двигатель включается на втором уровне скорости. |
| <b>4</b> Лампа выключена | Выключает свет.                                 |
| <b>5</b> Лампа включена  | Включает свет.                                  |

## 5. ЕЖЕДНЕВНОЕ ИСПОЛЬЗОВАНИЕ

### 5.1 Использование вытяжки

Рекомендованные значения скорости приведены в таблице ниже.

- 1** Разогрев продуктов в посуде, накрытой крышками.
- 2** Приготовление в посуде, накрытой крышкой, на нескольких зонах приготовления или конфорках. Жарка малой интенсивности.



Рекомендуется дать вытяжке поработать около 15 минут перед началом и по окончании приготовления.

### Включение прибора

#### Включение вытяжки,:

1. Нажмите **1** кнопку для включения вытяжки.

2. Чтобы изменить скорость, переключитесь на **2**.

## Выключение прибора


Чтобы выключить прибор, передвиньте переключатель скорости двигателя на отметку **0**.

## Освещение



Освещение вытяжки работает независимо от других функций вытяжки.

## Включение и выключение освещения

Чтобы включить освещение варочной поверхности, передвиньте переключатель подсветки .

# 6. УХОД И ОЧИСТКА

## 6.1 Примечание по очистке



Чистящие средства

### Не используйте абразивные моющие средства и щетки.

Поверхность прибора протирайте мягкой тканью, смоченной в теплой воде с моющим средством.

После приготовления некоторые части прибора сильно нагреваются. Во избежание образования пятен необходимо дать прибору остыть и вытереть его насухо чистой тряпкой или бумажными полотенцами.

Очищайте пятна мягким моющим средством.



Держите вытяжку в чистоте.

Раз в месяц производите очистку прибора и жирулавливающих фильтров. Тщательно очищайте внутренние поверхности и жирулавливающие фильтры от жира. Накопление жира или других отложений может привести к возгоранию.

Жирулавливающие фильтры можно мыть в посудомоечной машине. Посудомоечная машина должна быть настроена на низкотемпературную мойку и короткий цикл. Жирулавливающий фильтр может изменить цвет; это не повлияет на производительность прибора.



Угольный фильтр

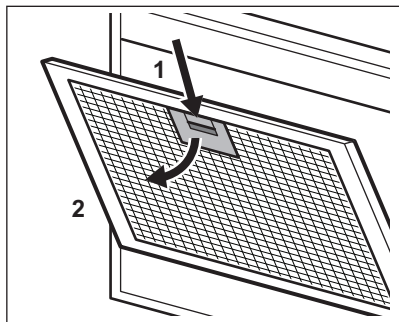
Время насыщения угольного фильтра варьируется в зависимости от вида приготовления и регулярности очистки жирулавливающего фильтра. См. брошюру, прилагаемую к данному аксессуару.

## 6.2 Очистка жирулавливающего фильтра

Фильтры фиксируются при помощи защелок и шпилек на противоположной стороне.

### Очистка фильтра:

1. Нажмите на рукоятку фиксирующей защелки на панели фильтра под вытяжкой (1).



2. Немного наклоните переднюю часть фильтра вниз (2), а затем потяните.
- Повторите первые два действия с другими фильтрами.
3. Очистите фильтры губкой с неабразивным моющим средством или вымойте их в посудомоечной машине.



Посудомоечная машина должна быть настроена на низкотемпературную мойку и короткий цикл. Жироулавливающий фильтр может изменить цвет; это не повлияет на производительность прибора.

4. Для установки фильтров на место выполните описанные выше два шага в обратном порядке.
- Повторите данные шаги со всеми фильтрами, если это применимо.

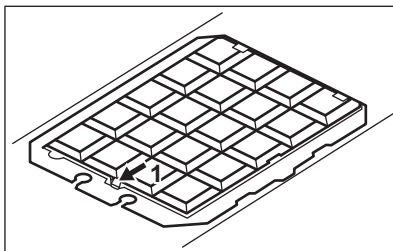
### 6.3 Замена угольного фильтра — дополнительно



В зависимости от типа фильтр может быть или не может быть восстановлен. См. инструкцию по применению, прилагаемую к фильтру.

Для замены фильтра:

1. Извлеките из прибора жироулавливающие фильтры. См. раздел «Чистка жироулавливающего фильтра» в этой главе.
2. нажмите защелку (1) и слегка наклоните переднюю часть фильтра.



3. Для установки нового фильтра выполните те же шаги в обратном порядке.

### 6.4 Замена лампы

#### ВНИМАНИЕ!

Существует риск получения ожогов и поражения электрическим током! Перед выполнением работ отключите электроприбор от сети! Прежде чем касаться лампы, убедитесь, что она остыла.

#### ВНИМАНИЕ!

Существует опасность травмы! Для замены лампы используйте защитные перчатки.



Существует риск повреждения прибора! Не используйте инструменты с острыми краями!

При замене лампы используйте лампу, отвечающую следующим спецификациям:

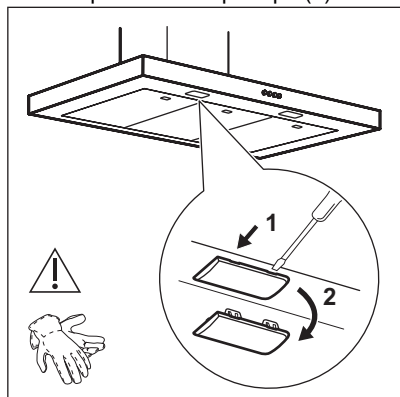
|  |                             |
|--|-----------------------------|
| Мощность (Вт)                            | 4                           |
| Гнездо                                   | E14                         |
| Напряжение (В)                           | 220 - 240                   |
| Размеры (мм)                             | 37 x 100 (диаметр x длина)  |
| Код ILCOS D (в соответствии с IEC 61231) | DRBB/F-4-220-240-E14-37/100 |



Для замены лампы:

1. Плафон лампы имеет по одному пазу с каждой стороны (1). Используйте

плоский пластиковый шпатель без острых краев. Осторожно снимите плафон лампы прибора (2).



2. Замените лампу.
3. Установите плафон.

## 7. ПОИСК И УСТРАНЕНИЕ НЕИСПРАВНОСТЕЙ


### **⚠ ВНИМАНИЕ!**


См. главы, содержащие Сведения по технике безопасности.

### 7.1 Поиск и устранение неисправностей

| Проблема  | Возможная причина  | Способ устранения   |
|---|--|---|
| Невозможно включить прибор.                         | Прибор не подключен к электропитанию, или подключение произведено неверно.           | Проверьте правильность подключения прибора и наличие напряжения в сети.   |
| Невозможно включить прибор.                         | Отсутствие электропитания.   | Проверьте предохранитель или главный выключатель. Если предохранитель или выключатель продолжают размыкать цепь, обратитесь к квалифицированному электрику. |
| Лампа не работает.                                  | Лампа освещения перегорела.  | Замените лампу. См. главу «Уход и очистка».   |
| Прибор собирает недостаточное количество испарений. | Скорость работы двигателя недостаточна высока для количества образующихся испарений. | Измените частоту вращения двигателя.  |

## 8. ОХРАНА ОКРУЖАЮЩЕЙ СРЕДЫ

Материалы с символом  следует сдавать на переработку. Положите упаковку в соответствующие контейнеры для сбора вторичного сырья. Принимая участие в переработке старого электробытового оборудования, Вы помогаете защитить окружающую среду и здоровье человека. Не выбрасывайте

вместе с бытовыми отходами бытовую технику, помеченную символом . Прибор следует доставить в место раздельного накопления и сбора отходов потребления или в пункт сбора использованной бытовой техники для последующей утилизации.

# Vitajte vo svete Electrolux! Ďakujeme Vám, že ste si vybrali náš spotrebič.



Rady týkajúce sa používania, brožúry, návody na riešenie problémov a informácie o servise a opravách:

[www.electrolux.com/support](http://www.electrolux.com/support)

Vyhradzujeme si právo na zmeny bez predchádzajúceho upozornenia.

## OBSAH

|                                      |     |
|--------------------------------------|-----|
| 1. BEZPEČNOSTNÉ INFORMÁCIE.....      | 210 |
| 2. BEZPEČNOSTNÉ POKYNY.....          | 213 |
| 3. INŠTALÁCIA.....                   | 214 |
| 4. POPIS VÝROBKU.....                | 214 |
| 5. KAŽDODENNÉ POUŽÍVANIE.....        | 215 |
| 6. OŠETROVANIE A ČISTENIE.....       | 215 |
| 7. RIEŠENIE PROBLÉMOV.....           | 217 |
| 8. OCHRANA ŽIVOTNÉHO PROSTREDIA..... | 217 |

## 1. ⚠️ BEZPEČNOSTNÉ INFORMÁCIE

Pred inštaláciou a používaním spotrebiča si pozorne prečítajte priložený návod na používanie. Výrobca nezodpovedá za zranenia ani za škody spôsobené nesprávnou montážou alebo používaním. Tieto pokyny uskladnite na bezpečnom a prístupnom mieste, aby ste do nich mohli v budúcnosti nahliadnuť.

### 1.1 Bezpečnosť detí a zraniteľných osôb

- Tento spotrebič smú používať deti staršie ako 8 rokov a osoby so zníženou fyzickou, zmyslovou alebo psychickou spôsobilosťou alebo nedostatkom skúseností a znalostí, iba ak sú pod dozorom zodpovednej osoby alebo ak boli zodpovednou osobou poučené o bezpečnom používaní spotrebiča a rozumejú prípadným rizikám. Deti do 8 rokov a osoby s vysokou mierou postihnutia nesmú mať prístup k spotrebiču, pokiaľ nie sú pod nepretržitým dozorom.
- Deti by mali byť pod dozorom, aby sa zabezpečilo, že sa so spotrebičom nebudú hrať.

- Obaly vždy uschovajte mimo dosah detí a náležite ich zlikvidujte.
- Nedovoľte, aby sa v blízkosti zapnutého spotrebiča nachádzali deti a domáce zvieratá.
- Deti nesmú spotrebič bez dozoru čistiť ani vykonávať žiadnu údržbu na spotrebiči.

## 1.2 Všeobecná bezpečnosť

- Tento spotrebič je určený na domáce použitie nad varnými panelmi, sporákmi a podobnými varnými zariadeniami.
- Tento spotrebič je určený na jedno použitie v domácnosti v interiéri.
- Tento spotrebič sa môže používať v kanceláriách, hotelových hosťovských izbách, izbách s posteľou a raňajkami, v penziónoch na farme a iných podobných ubytovacích zariadeniach, ak takéto používanie nepresiahne (priemerné) úrovne používania v domácnosti.
- Pred akoukoľvek údržbou spotrebič odpojte od elektrickej siete.
- **VÝSTRAHA:** Prístupné časti sa môžu počas používania s varnými spotrebičmi zohriať na vysokú teplotu.
- Použite iba upevňovacie skrutky dodané so spotrebičom. Ak nie sú dodané, použite skrutky odporúčané v inštalčných pokynoch. Spotrebič nainštalujte na bezpečné a vhodné miesto, ktoré spĺňa požiadavky na inštaláciu.
- **UPOZORNENIE:** Nenainštalovanie skrutiek alebo upevňovacieho zariadenia v súlade s týmito pokynmi môže spôsobiť ohrozenie elektrickým prúdom.
- Na upevnenie spotrebiča nepoužívajte lepiace prostriedky.
- Minimálna vzdialenosť medzi povrchom varného panela, na ktorom sú umiestnené hrnce a panvice a dolnou časťou spotrebiča musí byť minimálne 65 cm, pokiaľ nie je uvedené inak v inštalčných pokynoch pre spotrebič alebo varný panel.
- Oblasť vývodu vzduchu musí spĺňať nariadenia miestnych úradov.

- V miestnosti inštalácie spotrebiča zabezpečte dobré vetranie, aby sa do miestnosti nevracali plyny zo spotrebičov spaľujúcich plyn alebo iné palivá, ani spaliny zo zariadení s otvoreným plameňom.
- Uistite sa, že nie sú vetracie otvory blokované a vzduch nahromadený spotrebičom nie je vedený do potrubia používaného na odvádzanie dymu a pary z iných spotrebičov (systémy centrálného vykurovania, termosifóny, ohrievače vody a pod.).
- Keď je spotrebič v činnosti spolu s ostatnými spotrebičmi, nesmie maximálne vákuum vytvorené v miestnosti prekročiť 0,04 mbar.
- Ak je poškodený elektrický napájací kábel, musí ho vymeniť výrobca, jeho autorizované servisné stredisko alebo kvalifikovaná osoba, aby sa predišlo ohrozeniu elektrickým prúdom.
- Ak je súprava káblov poškodená, musí sa vymeniť za špeciálnu súpravu dostupnú u výrobcu alebo v jeho autorizovanom servisnom centre.
- Ak je spotrebič zapojený priamo do elektrickej siete, elektroinštalácia musí byť vybavená izolačným zariadením, ktoré umožní odpojiť spotrebič od elektrickej siete na všetkých póloch. Celé odpojenie musí byť v súlade s podmienkami pre prepäťovú kategóriu III. Vyberateľné prostriedky musia byť zabudované do pevnej zásuvky v súlade s pravidlami zapojenia.
- Pod spotrebičom nevlambujte.
- Nepoužívajte na odsávanie nebezpečných alebo výbušných materiálov a výparov.
- Spotrebič pravidelne čistite mäkkou handričkou, aby ste predišli znehodnoteniu povrchového materiálu.
- Na čistenie povrchu spotrebiča nepoužívajte parný čistič, vodný postrekovač, agresívne abrazívne čističe ani ostré kovové škrabky. Používajte iba neutrálne čistiace prostriedky.

- Pravidelne čistite tukové filtre (minimálne každé 2 mesiace) a odstráňte zvyšky mastnoty zo spotrebiča, aby ste predišli nebezpečenstvu požiaru.
- Na vyčistenie vnútra spotrebiča použite handričku.

## 2. BEZPEČNOSTNÉ POKYNY

### 2.1 Montáž

#### **VAROVANIE!**

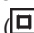
Hrozí nebezpečenstvo poranenia, zásahu elektrickým prúdom, požiaru, popálenín alebo poškodenia spotrebiča.

- Tento spotrebič môže nainštalovať len kvalifikovaná osoba.
- Poškodený spotrebič neinštalujte ani nepoužívajte.
- Dodržiavajte pokyny na inštaláciu dodané so spotrebičom.
- Vždy dávajte pozor, ak presúvate spotrebič, pretože je ťažký. Vždy používajte ochranné rukavice a uzavretú obuv.
- Pred inštaláciou spotrebiča odstráňte všetok baliaci materiál, štítky a ochranný film.
- Vyfukovaný vzduch neinštalujte do dutiny steny, pokiaľ nie je dutina navrhnutá na tento účel.

### 2.2 Zapojenie do elektrickej siete

#### **VAROVANIE!**

Hrozí nebezpečenstvo požiaru a zásahu elektrickým prúdom.

- Všetky elektrické zapojenia by mal vykonať kvalifikovaný elektroinštalatér.
- Uistite sa, že parametre na typovom štítku sú kompatibilné s elektrickým napätím zdroja napájania.
- Ak nie je na typovom štítku vytlačený symbol , spotrebič musí byť uzemnený.
- Vždy používajte správne nainštalovanú zásuvku odolnú proti nárazom.
- Elektrické sieťové káble sa nesmú zamotať.

- Nepoužívajte viaczásuvkové adaptéry ani predlžovacie káble.
- Ak je sieťová zásuvka uvoľnená, nezapájajte do nej sieťovú zástrčku.
- Spotrebič neodpájajte ťahaním za napájací kábel. Vždy ťahajte za sieťovú zástrčku.
- Zariadenie na ochranu pred dotykom elektrických častí pod napätím a izolovaných častí treba namontovať tak, aby sa nedalo odstrániť bez nástrojov.
- Skontrolujte, či je spotrebič správne nainštalovaný. Voľný a nesprávny sieťový kábel môže spôsobiť prehriatie svorky.
- Spotrebič zapojte na konci inštalácie. Po inštalácii sa uistite, že máte prístup k sieti.

### 2.3 Použitie

#### **VAROVANIE!**

Hrozí nebezpečenstvo poranenia, popálenín alebo zásahu elektrickým prúdom.

- Tento spotrebič je určený iba na varenie. Spotrebič nepoužívajte na iné účely.
- Nemeňte technické parametre tohto spotrebiča.
- Spotrebič neobsluhujte s mokrými rukami alebo keď je v kontakte s vodou.
- Používajte len príslušenstvo dodané so spotrebičom.
- Pri varení a vyprázaní musia byť plamene alebo horúce predmety v dostatočnej vzdialenosti od tukov a olejov.
- Nepoužívajte nezakryté elektrické rošty.
- Spotrebič nepoužívajte ako skladovací povrch.
- Na pozeranie priamo do osvetlenia zariadenia nepoužívajte zväčšovacie sklá, ďalekohľady ani podobné optické zariadenia.

- Ak spotrebič pracuje s inými zariadeniami, maximálny vyvinutý tlak nesmie prekročiť 4 Pa (4 x 10-5 bar).

## 2.4 Servis

- Ak treba dať spotrebič opraviť, obráťte sa na autorizované servisné stredisko. Používajte iba originálne náhradné diely.
- Informácie o žiarovke/žiarovkách vnútri tohto výrobku a náhradných dieloch osvetlenia, ktoré sa predávajú samostatne: Tieto žiarovky sú navrhnuté tak, aby odolali extrémnym podmienkam v domácich spotrebičoch, ako napr. teplota, vibrácie, vlhkosť, alebo slúžia ako ukazovatele prevádzkového stavu

spotrebiča. Nie sú určené na používanie iným spôsobom a nie sú vhodné na osvetlenie priestorov v domácnosti.

## 2.5 Likvidácia

### ⚠ VAROVANIE!

Riziko zranenia alebo udusenía.

- O likvidácii spotrebiča sa informujte na mestskom alebo obecnom úrade.
- Odpojte spotrebič od napájania z elektrickej siete.
- Sieťový elektrický kábel odrežte blízko pri spotrebiči a zlikvidujte ho.

## 3. INŠTALÁCIA

### ⚠ VAROVANIE!

Pozrite si kapitoly ohľadne bezpečnosti.

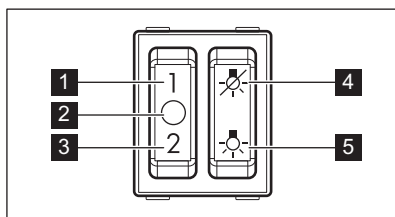
### 3.1 Pokyny na inštaláciu



Úplné informácie o inštalácii spotrebiča nájdete v samostatnej inštaláčnej brožúre.

## 4. POPIS VÝROBKU

### 4.1 Prehľad ovládacieho panela



| Funkcia                     | Popis                                      |
|-----------------------------|--|
| <b>1</b> Prvá rýchlosť      | Motor sa prepne na prvú úroveň rýchlosti.  |
| <b>2</b> Vyp.               | Vypnutie odsávača pár.                     |
| <b>3</b> Druhá rýchlosť     | Motor sa prepne na druhú úroveň rýchlosti. |
| <b>4</b> Žiarovka vypnutá   | Vypnutie osvetlenia.                       |
| <b>5</b> Osvetlenie zapnuté | Zapnutie osvetlenia.                       |

## 5. KAŽDODENNÉ POUŽÍVANIE

### 5.1 Používanie odsávača pár

Skontrolujte odporúčanú rýchlosť podľa tabuľky nižšie.

- 1 Počas ohrevu jedla, varenie s prikrytými hrncami.
- 2 Počas varenia s prikrytými hrncami na viacerých varných zónach alebo horákoch, počas jemného vyprážania.



Pred a po varení sa odporúča nechať odsávač pár v činnosti približne 15 minút.

Aktivácia spotrebiča

Ak chcete používať odsávač pár, :

1. Stlačením tlačidla **1** zapnete odsávač pár.

2. Ak chcete zmeniť rýchlosť, prepnite na **2**.

Vypnutie spotrebiča

Ak chcete vypnúť spotrebič, posuňte spínač rýchlosti ventilátora do polohy **0**.

Osvetlenie



Osvetlenie odsávača pár funguje nezávisle od ostatných funkcií odsávača pár.

Zapnutie a vypnutie osvetlenia

Ak chcete osvetliť varný povrch, použite spínač osvetlenia

## 6. OŠETROVANIE A ČISTENIE

### 6.1 Poznámky k čisteniu



Čistiace prostriedky

**Nepoužívajte abrazívne čistiace prostriedky a kefy.**

Povrch spotrebiča očistíte mäkkou handričkou namočenou v teplej vode s prídavkom čistiaceho prostriedku.

Počas varenia sa môžu niektoré časti spotrebiča zohriať na vyššiu teplotu. Aby ste predišli škvrnám, spotrebič musíte nechať vychladnúť a vysušiť s čistou handričkou alebo papierovými utierkami.

Škvrny vyčistíte s miernym čistiacim prostriedkom.



Odsávač pár udržiavajte čistý

Každý mesiac vyčistíte spotrebič a tukové filtre. Opatrne vyčistíte vnútro a tukové filtre od tuku. Hromadenie tuku alebo iných zvyškov môže mať na následok vznik požiaru.

Tukové filtre môžete umyť v umývačke.

Umývačka riadu musí byť nastavená na nízku teplotu a krátky cyklus. Tukový filter môže zmeniť farbu, nemá to vplyv na výkon spotrebiča.



Filter s uhlím

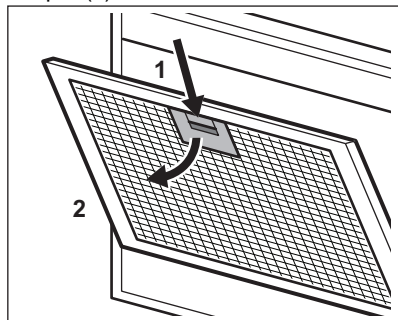
Doba nasýtenia filtra s uhlím závisí od spôsobu varenia a frekvencie čistenia tukového filtra. Prečítajte si leták, ktorý je súčasťou príslušenstva.

## 6.2 Čistenie tukového filtra

Filtry sú namontované pomocou svoriek a príchytiek na opačnej strane.

### Čistenie filtra:

1. Stlačte rukoväť montážnej príchytky na paneli s filtrom na dolnej strane odsávača pár (1).



2. Prednú časť filtra mierne nakloňte nadol (2), potom potiahnite.

Zopakujte prvé dva kroky pre všetky filtre.

3. Filtre vyčistite pomocou špongie s neabrazívnymi čistiacimi prostriedkami alebo v umývačke riadu.



Umývačka riadu musí byť nastavená na nízku teplotu a krátky cyklus. Tukový filter môže zmeniť farbu, nemá to vplyv na výkon spotrebiča.

4. Pri späťnej inštalácii filtrov vykonajte prvé dva kroky v opačnom poradí.

V prípade potreby zopakujte kroky pre všetky filtre.

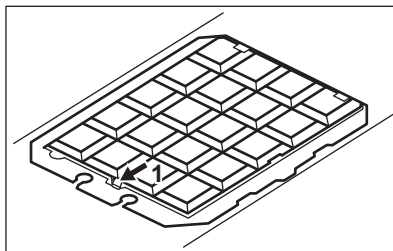
## 6.3 Výmena filtra s uhlím – voliteľná funkcia



V závislosti od typu sa filter dá alebo nedá regenerovať. Pozrite si leták priložený k filteru.

### Výmena filtra:

1. Zo spotrebiča vyberte tukové filtre. Pozrite si časť „Čistenie tukového filtra“ v tejto kapitole.
2. stlačte držiak (1) a mierne nadvihnite prednú časť filtra.



3. Pri inštalácii filtra zvoľte opačný postup.

## 6.4 Výmena osvetlenia

### **VAROVANIE!**

Nebezpečenstvo popálenín a zásahu elektrickým prúdom! Pred touto činnosťou odpojte spotrebič z elektriky! Skôr než sa dotknete žiarovky sa uistite, že vychladla.

### **VAROVANIE!**


Hrozí nebezpečenstvo poranenia! Na výmenu žiarovky použite ochranné rukavice.



Hrozí nebezpečenstvo poškodenia spotrebiča! Nepoužívajte náradie s ostrými hranami!

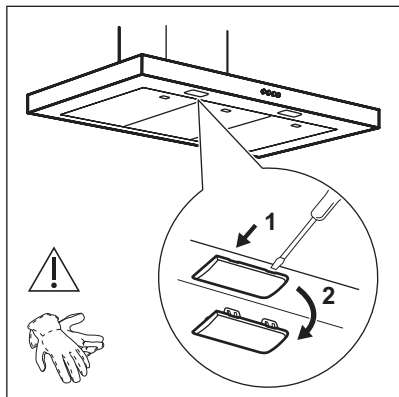
Vypálenú žiarovku vymeňte v súlade s technickými charakteristikami:

|                               |                             |
|-------------------------------|-----------------------------|
| Výkon (W)                     | 4                           |
| Zásuvka                       | E14                         |
| Napätie (V)                   | 220 - 240                   |
| Rozmery (mm)                  | 37 x 100 (priemer x dĺžka)  |
| ILCOS D kód (podľa IEC 61231) | DRBB/F-4-220-240-E14-37/100 |



### Výmena osvetlenia:

1. Kryt žiarovky má dve drážky na každej strane (1). Použite plochý tupý plastový nástroj. Opatrne vyberte kryt žiarovky zo spotrebiča (2).



2. Vymeňte žiarovku.
3. Namontujte kryt žiarovky.

## 7. RIEŠENIE PROBLÉMOV


### ⚠ VAROVANIE!


Pozrite si kapitoly ohľadne bezpečnosti.

### 7.1 Čo robiť, ak...

| Problém  | Možná príčina  | Náprava   |
|--|--|---|
| Spotrebič nie je možné zapnúť.                     | Spotrebič nie je pripojený k zdroju elektrického napájania alebo je pripojený nesprávne. | Skontrolujte, či je spotrebič správne pripojený k zdroju elektrického napájania.  |
| Spotrebič nie je možné zapnúť.                     | Nedostatok elektrického napájania.   | Skontrolujte poistku alebo hlavný vypínač. Ak poistka alebo vypínač naďalej prerušujú obvod, obráťte sa na kvalifikovaného elektrikára. |
| Žiarovka nefunguje.                                | Žiarovka je pokazená.  | Vymeňte žiarovku. Pozrite si kapitolu „Ošetrovanie a čistenie“.   |
| Spotrebič neabsorbuje dostatočné množstvo výparov. | Rýchlosť motora nie je adekvátna množstvu výparov.                                       | Zmeňte rýchlosť motora.   |

## 8. OCHRANA ŽIVOTNÉHO PROSTREDIA

Materiály označené symbolom  odovzdajte na recykláciu. Obal hodte do príslušných kontajnerov na recykláciu. Chráňte životné prostredie a zdravie ľudí a recyklujte odpad z elektrických a elektronických spotrebičov. Nelikvidujte spotrebiče označené symbolom

 spolu s odpadom z domácnosti. Výrobok odovzdajte v miestnom recyklačnom zariadení alebo sa obráťte na obecný alebo mestský úrad.

# Pozdravljeni pri podjetju Electrolux! Zahvaljujemo se vam, da ste izbrali našo napravo.



Pridobitev nasvetov glede uporabe, brošure, odpravljanje težav, servisne informacije in informacije glede popravil:  
[www.electrolux.com/support](http://www.electrolux.com/support)

Pridržujemo si pravico do sprememb.

## KAZALO

|                                 |     |
|---------------------------------|-----|
| 1. VARNOSTNE INFORMACIJE.....   | 218 |
| 2. VARNOSTNA NAVODILA.....      | 221 |
| 3. NAMESTITEV.....              | 222 |
| 4. OPIS IZDELKA.....            | 222 |
| 5. VSAKODNEVNA UPORABA.....     | 222 |
| 6. VZDRŽEVANJE IN ČIŠČENJE..... | 223 |
| 7. ODPRAVLJANJE TEŽAV.....      | 225 |
| 8. SKRB ZA OKOLJE.....          | 225 |

## 1. ⚠ VARNOSTNE INFORMACIJE

Pred namestitvijo in uporabo naprave natančno preberite priložena navodila. Proizvajalec ni odgovoren za poškodbe ali škodo, nastalo zaradi nepravilne namestitve ali uporabe. Navodila vedno shranite na varnem in dostopnem mestu za poznejšo uporabo.

### 1.1 Varnost otrok in ranljivih oseb

- To napravo lahko otroci od osmega leta naprej ter osebe z zmanjšanimi telesnimi, čutnimi ali razumskimi sposobnostmi ali s pomanjkanjem izkušenj ter znanja uporabljajo le pod nadzorom ali če so dobile ustrezna navodila glede varne uporabe naprave in če se zavedajo nevarnosti, ki obstajajo. Otroci, mlajši od osem (8) let, ter osebe z visoko stopnjo invalidnosti se ne smejo približevati napravi, če niso pod nenehnim nadzorom.
- Otroci morajo biti pod nadzorom, da se z napravo ne igrajo.
- Vso embalažo hranite zunaj dosega otrok in jo ustrezno zavržite.

- Med delovanjem naprave zagotovite, da so otroci in hišni ljubljenci dovolj oddaljeni od nje.
- Otroci ne smejo izvajati čiščenja in uporabniškega vzdrževanja naprave, če ni zagotovljen nadzor.

## 1.2 Splošna varnost

- Ta naprava je namenjena domači uporabi nad kuhalnimi ploščami, štedilniki in podobnimi napravami za kuhanje.
- Ta naprava je namenjena zgolj uporabi v gospodinjstvu v notranjem okolju.
- Ta naprava se lahko uporablja v pisarnah, hotelskih sobah, sobah motelov, kjer nudijo prenočišča z zajtrkom, kmečkih turizmih in drugih podobnih nastanitvenih objektih, kjer takšna uporaba ne presega (povprečnih) ravni domače uporabe.
- Pred vzdrževalnimi deli napravo izključite iz napajanja.
- POZOR: Dostopni deli se med uporabo z napravami za kuhanje lahko segrejejo.
- Uporabljajte samo priložene pritrdilne vijake; če niso priloženi, uporabite take, kot je navedeno v navodilih za namestitvev. Napravo namestite na varno in primerno mesto, ki ustreza zahtevam za namestitvev.
- OPOZORILO: Če vijakov ali pritrdilne naprave ne namestite v skladu s temi navodili, lahko pride do nevarnosti električnega udara.
- Za pritrditev naprave ne uporabljajte lepil.
- Najmanjša razdalja med površino kuhalne plošče, kamor postavljate posodo, in spodnjim delom naprave mora biti vsaj 65 cm, če v navodilih za namestitvev naprave ali kuhalne plošče ni navedeno drugače.
- Odvod zraka mora biti v skladu s predpisi krajevnih oblasti.
- V prostoru, kjer je postavljena naprava, naj bo zagotovljeno dobro prezračevanje, da preprečite prihod plinov v prostor, če naprava deluje na plin ali drugo gorivo, vključno z odprtim ognjem.

- Prepričajte se, da prezračevalne odprtine niso blokirane in da zraka, ki se je nabral v napravi, ne potisne v odvodni kanal za dim in paro iz drugih naprav (osrednjega ogrevalnega sistema, termosifonov, grelnikov vode itd.).
- Ko naprava deluje z drugimi napravami, najvišja stopnja vakuuma v prostoru ne sme preseči 0,04 mbar.
- Če je napajalni kabel poškodovan, ga mora zamenjati proizvajalec, pooblaščen servisni center ali druga strokovno usposobljena oseba, da se izognete nevarnosti električnega udara.
- Če je kabelski komplet poškodovan, ga morate zamenjati s posebnim kabelskim kompletom, ki je na voljo pri proizvajalcu ali njegovem pooblaščenem servisnem centru.
- Če je naprava priključena neposredno na napajanje, mora imeti električna napeljava izolacijsko napravo, ki omogoča odklop naprave iz električnega omrežja na vseh polih. Celoten odklop mora biti v skladu s pogoji, navedenimi v kategoriji prenapetosti III. Oprema za odklop mora biti vgrajena v fiksno ožičenje v skladu s predpisi za ožičenje.
- Ne flambirajte pod napravo.
- Ne uporabljajte za odvajanje nevarnih ali eksplozivnih materialov in hlapov.
- Napravo redno čistite z mehko krpo, da preprečite poškodbe materiala na površini.
- Za čiščenje površine naprave ne uporabljajte parnega čistilnika, vodnega pršca, grobih čistilnih sredstev ali ostrega kovinskega strgala. Uporabljajte samo nevtralna čistilna sredstva.
- Redno čistite maščobne filtre (vsaj na dva meseca) in odstranjujte ostanke maščobe z naprave, da preprečite nevarnost požara.
- Notranjost naprave čistite s krpo.

## 2. VARNOSTNA NAVODILA

### 2.1 Montaža

#### UPOZORNENIE!

Nevarnost telesnih poškodb, električnega udara, požara, opeklin ali poškodb naprave.

- To napravo lahko namesti le strokovno usposobljena oseba.
- Ne nameščajte ali uporabljajte poškodovane naprave.
- Upoštevajte navodila za namestitvev, priložena napravi.
- Pri premikanju naprave bodite pazljivi, ker je težka. Vedno uporabljajte zaščitne rokavice in priloženo obutev.
- Pred namestitvijo naprave odstranite vso embalažo, etikete in zaščitno folijo.
- Odvajanje zraka ne sme biti speljano v zidno odprtino, razen če je temu namenjena.

### 2.2 Električna povezava

#### UPOZORNENIE!

Nevarnost požara in električnega udara.

- Električno priključitev mora opraviti usposobljen električar.
- Preverite, ali so parametri s ploščice za tehnične navedbe združljivi z električno napetostjo omrežja.
- Če na ploščici za tehnične navedbe ni simbola (□), morate napravo ozemljiti.
- Vedno uporabite pravilno nameščeno varnostno vtičnico.
- Priključni kabel se ne sme zaplesti.
- Ne uporabljajte razdelilnikov in podaljškov.
- Če je omrežna vtičnica zrahljana, ne vtikajte vtiča.
- Ne vlecite za električni priključni kabel, če želite izključiti napravo. Vedno povlecite za vtič.
- Zaščita pred udarom električnega toka izoliranih delov in delov pod električno napetostjo mora biti pritrjena tako, da je ni mogoče odstraniti brez orodja.

- Naprava mora biti nameščena pravilno. Slabo pritrjen in napačen priključni kabel lahko povzroči pregrevanje priključka.
- Napravo priključite po koncu postopka nameščanja. Poskrbite, da bo vtič dosegljiv tudi po namestitvi.

### 2.3 Uporaba

#### UPOZORNENIE!

Nevarnost poškodbe, opeklin in električnega udara.

- Ta naprava je namenjena le kuhanju. Naprave ne uporabljajte v druge namene.
- Ne spreminjajte specifikacij te naprave.
- Naprave se ne dotikajte z mokrimi rokami, ali kadar je v stiku z vodo.
- Uporabljajte le dodatno opremo, ki je priložena napravi.
- Plamenov ali segretyh predmetov ne približujte maščobam in olju med kuhanjem in pečenjem.
- Ne uporabljajte odprtih električnih žarov.
- Naprave ne uporabljajte kot površino za odlaganje.
- S povečevalnimi stekli, daljnogledi ali podobnimi optičnimi napravami ne glejte neposredno v luč naprave.
- Če naprava deluje z drugimi napravami, največji tlak ne sme preseči 4 Pa (4x10<sup>-5</sup> bar).

### 2.4 Storitve

- Za popravilo naprave se obrnite na pooblašteni servisni center. Uporabljajte samo originalne nadomestne dele.
- O žarnicah v izdelku in nadomestnih žarnicah, ki se prodajajo ločeno: Te žarnice so zasnovane za ekstremne pogoje v gospodinjskih aparatih, kot so izjemne temperature, vibracije in vlažnosti, ali za sporočanje informacij o delovanju aparata. Niso namenjene za uporabo druge in niso primerne za sobno razsvetljavo v gospodinjstvu

## 2.5 Odlaganje

### **⚠ UPOZORNENIE!**

Nevarnost poškodbe ali zadužitve.

- Za informacije o pravilnem odlaganju naprave se obrnite na občinsko upravo.

- Izključite napravo iz napajanja.
- Odrežite električni priključni kabel tik ob napravi in napravo zavržite.

## 3. NAMESTITEV

### **⚠ UPOZORNENIE!**

Oglejte si poglavja o varnosti.

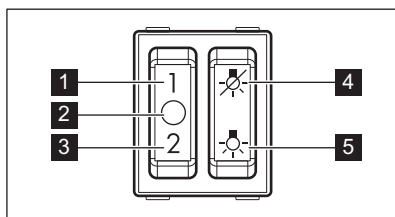
### 3.1 Navodila za namestitev



Za celotne informacije o nameščanju naprave si oglejte dodatna navodila za namestitev.

## 4. OPIS IZDELKA

### 4.1 Pregled upravljalne plošče



| Funkcija               | Opis   |
|------------------------|--|
| <b>1</b> Prva hitrost  | Motor se preklopi na prvo stopnjo hitrosti.  |
| <b>2</b> Izklop        | Izklopi napo.                                |
| <b>3</b> Druga hitrost | Motor se preklopi na drugo stopnjo hitrosti. |
| <b>4</b> Ugasni luč    | Izklopi luč.                                 |
| <b>5</b> Prižgi luč    | Vklopi luč.                                  |

## 5. VSAKODNEVNA UPORABA

### 5.1 Uporaba nape

Preverite priporočeno hitrost glede na spodnjo razpredelnico.

- 1** Med segrevanjem hrane, kuhanjem s pokrito posodo.

- 2** Med kuhanjem s pokrito posodo na več kuhaliških ali gorilnikih, nežnim cvrenjem.




Priporočljivo je, da pred in po kuhanju pustite napo delovati približno 15 minut.

Vklop naprave

**Za upravljanje nape:**

1. Pritisnite tipko **1** za vklop nape.
2. Če želite spremeniti hitrost, preklopite na **2**.

Izklopite napravo.


Za izklop naprave premaknite stikalo za hitrost ventilatorja v položaj .

**Osvetlitev**



Osvetlitev nape deluje neodvisno od drugih funkcij kuhinjske nape.

**Vklop in izklop nape**

Za osvetlitev kuhalne površine uporabite stikalo za luč .

## 6. VZDRŽEVANJE IN ČIŠČENJE

### 6.1 Opombe o čiščenju



Čistilna sredstva

**Ne uporabljajte grobih pomivalnih sredstev in ščetk.**

Površino naprave čistite z mehko krpo, toplo vodo in blagim čistilom.

Po kuhanju se lahko nekateri deli naprave močno segrejejo. Da bi preprečili madeže, morate napravo ohladiti in osušiti s čisto krpo ali papirnati brisačami.

Madeže očistite z blagim čistilnim sredstvom.



Napa mora biti čista.

Napravo in maščobne filtre očistite vsak mesec. Z notranjosti in maščobnih filtrov previdno očistite maščobo. Nakopičena maščoba ali drugi ostanki lahko povzročijo požar.

Maščobne filtre lahko operete v pomivalnem stroju.

Pomivalni stroj morate nastaviti na nizko temperaturo in kratek program. Maščobni filter se lahko razbarva, a to ne vpliva na zmogljivost naprave.



Ogleni filter

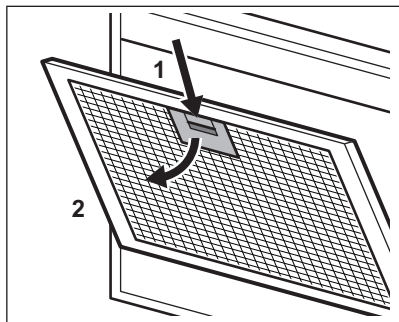
Čas nasičenosti oglenega filtra se spreminja glede na vrsto kuhanja in pogostost čiščenja maščobnega filtra. Glejte brošuro, ki je priložena dodatni opremi.

### 6.2 Čiščenje maščobnega filtra

Filtri so nameščeni s pomočjo sponk in zatičev na nasprotni strani.

**Za čiščenje filtra:**

1. Pritisnite ročico pritrdilne sponke na plošči s filtrom pod napo (1).



2. Rahlo nagnite sprednji del filtra navzdol (2), nato povlecite.

Ponovita prva dva koraka za vse filtre.

3. Filtre očistite z gobico in čistilnim sredstvom, ki niso groba, ali v pomivalnem stroju.



Pomivalni stroj morate nastaviti na nizko temperaturo in kratek program. Maščobni filter se lahko razbarva, a to ne vpliva na zmogljivost naprave.

4. Za ponovno namestitev filtrov ponovite prva dva koraka v obratnem zaporedju. Korake ponovite za vse filtre (če obstajajo).

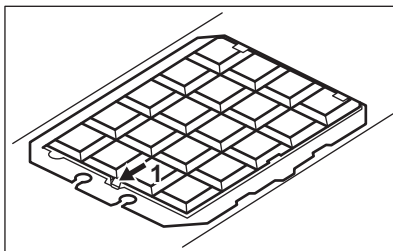
### 6.3 Zamenjava ogljenega filtra - izbirno



Glede na vrsto filtra lahko filter obnovite ali ga ne morete obnoviti. Oglejte si list, priložen filtru.

Za zamenjavo filtra:

1. Iz naprave odstranite maščobne filtre. Oglejte si »Čiščenje maščobnega filtra« v tem poglavju.
2. Pritisnite jeziček (1) in rahlo nagnite sprednji del filtra.



3. Za namestitev novega filtra ponovite iste korake v obratnem zaporedju.

### 6.4 Zamenjava žarnice

#### **UPOZORNENIE!**

Nevarnost opeklin in električnega udara! Pred postopkom izključite napravo iz električnega omrežja! Prepričajte se, da se je žarnica ohladila, preden se jo dotaknete.

#### **UPOZORNENIE!**


Nevarnost poškodbe! Pri menjavi žarnice uporabite zaščitne rokavice.



Obstaja nevarnost škode na napravi! Ne uporabljajte orodja z ostrimi robovi!

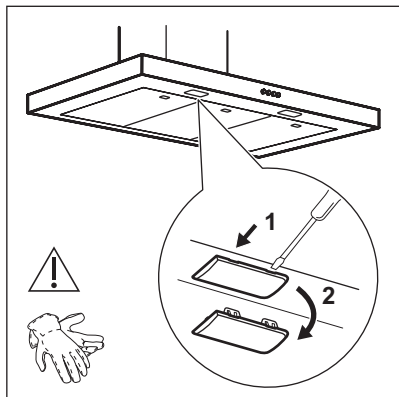
Pregorelo žarnico zamenjajte v skladu s specifikacijami:

|                                     |                             |
|-------------------------------------|-----------------------------|
| Moč (W)                             | 4                           |
| Vtičnica                            | E14                         |
| Napetost (V)                        | 220 - 240                   |
| Mere (mm)                           | 37 x 100 (premer x dolžina) |
| Koda ILCOS D (v skladu z IEC 61231) | DRBB/F-4-220-240-E14-37/100 |



#### Za zamenjavo žarnice:

1. V pokrovu žarnice sta na vsaki strani dve reži (1). Uporabite ploščato orodje, ki ni ostro. Previdno odstranite pokrov žarnice (2).



2. Zamenjajte žarnico.
3. Namestite pokrov žarnice.

## 7. ODPRAVLJANJE TEŽAV


### UPOZORNENIE!


Oglejte si poglavja o varnosti.

### 7.1 Kaj storite v primeru ...

| Problem                         | Možni vzrok  | Rešitev  |
|---------------------------------|--|--|
| Naprave ni mogoče vklopiti.     | Naprava ni priključena na napajanje ali je priključena nepravilno. | Preverite, ali je naprava pravilno priključena na napajanje.   |
| Naprave ni mogoče vklopiti.     | Pomanjkanje električnega napajanja.                                | Preverite varovalko ali glavno stikalo. Če varovalka ali stikalo še naprej prekinjata tokokrog, se obrnite na usposobljenega električarja. |
| Luč ne deluje.                  | Luč je okvarjena.  | Zamenjajte žarnico. Oglejte si poglavje »Vzdrževanje in čiščenje«.   |
| Naprava ne vsrka dovolj hlapov. | Hitrost motorja ni zadostna za nastale hlapce.                     | Spremenite hitrost motorja.  |

## 8. SKRB ZA OKOLJE

Reciklirajte materiale, ki jih označuje simbol . Embalažo odložite v ustrezne zabojnike za reciklažo. Pomagajte zaščititi okolje in zdravje ljudi ter reciklirati odpadke električnih in elektronskih naprav. Naprav, označenih s

simbolom , ne odstranjujte z gospodinjskimi odpadki. Izdelek vrnite na krajevno zbirališče za recikliranje ali se obrnite na občinski urad.

## Mirë se vini në Electrolux! Faleminderit që keni zgjedhur pajisjen tonë.



Të marrë këshilla mbi përdorimin, broshura, informacion rreth zgjidhjes së problemeve, shërbimit dhe riparimit  
[www.electrolux.com/support](http://www.electrolux.com/support)

Rezervohet mundësia e ndryshimeve.

### PËRMBAJTJA

|  |     |
|--|-----|
| 1. INFORMACIONI I SIGURISË.....        | 226 |
| 2. UDHËZIMET PËR SIGURINË.....         | 229 |
| 3. INSTALIMI.....                      | 230 |
| 4. PËRSHKRIM I PRODUKTIT.....          | 230 |
| 5. PËRDORIMI I PËRDITSHËM.....         | 231 |
| 6. KUJDESI DHE PASTRIMI.....           | 231 |
| 7. ZGJIDHJA E PROBLEMEVE.....          | 233 |
| 8. ÇËSHTJE QË LIDHEN ME AMBIENTIN..... | 233 |

## 1. ⚠ INFORMACIONI I SIGURISË

Përpara instalimit dhe përdorimit të pajisjes, lexoni me kujdes udhëzimet e ofruara. Prodhuesi nuk është përgjegjës për lëndimet apo dëmet si rezultat i instalimit apo përdorimit të papërshtatshëm. Gjithmonë mbajini udhëzimet në një vend të sigurt dhe ku mund të arrihen lehtë për t'iu referuar në të ardhmen.

### 1.1 Siguria e fëmijëve dhe personave vulnerabël

- Kjo pajisje mund të përdoret nga fëmijë të moshës 8 vjeç e sipër dhe persona me aftësi të kufizuara fizike, ndijimesh ose mendore ose që nuk kanë eksperiencë dhe njohuri, nëse këta mbahen nën mbikëqyrje ose udhëzohen për përdorimin e sigurt të pajisjes dhe i kuptojnë rreziqet e përdorimit. Fëmijët nga nën 8 vjeç dhe personat me aftësi të kufizuara shumë të theksuara dhe komplekse duhet të mbahen larg nga pajisja, përveçse kur mbahen nën monitorim të vazhdueshëm.

- Fëmijët duhet të monitorohen për t'u siguruar se nuk luajnë me pajisjen.
- Mbajeni të gjithë paketimin larg nga fëmijët dhe hidheni atë siç kërkohet.
- Mbajini fëmijët dhe kafshët shtëpiake larg pajisjes gjatë kohës që ajo është në punë.
- Fëmijët nuk duhet të kryejnë pastrimin dhe mirëmbajtjen e pajisjes pa mbikëqyrje.

## 1.2 Siguria e përgjithshme

- Kjo pajisje është prodhuar për përdorim shtëpiak mbi pianura, sofa dhe pajisje të ngjashme gatimi.
- Kjo pajisje është krijuar për përdorim shtëpiak në ambient të brendshëm.
- Kjo pajisje mund të përdoret në zyra, dhoma hoteli, dhoma bujtine, dhoma hoteli rural, si dhe në vende të ngjashme ku përdorimi nuk tejkalon (mesatarisht) nivelet e përdorimit shtëpiak.
- Përpara mirëmbajtjes, shkëputeni pajisjen nga rrjeti elektrik.
- KUJDES: Pjesët e aksesueshme mund të nxehen gjatë përdorimit me pajisjet e gatimit.
- Përdorni vetëm vidat fiksuese të marra me pajisjen, nëse nuk keni marrë përdorni vidat e rekomanduara në udhëzimet e instalimit. Instaloheni pajisjen në një vend të sigurt dhe të përshtatshëm që plotëson kërkesat e instalimit.
- PARALAJMËRIM: Mosinstalimi i vidave apo pajisjes fiksuese në përputhje me këto udhëzime mund të rezultojë në rreziqe elektrike.
- Mos përdorni adevivë për të fiksuar pajisjen.
- Distanca minimale mes sipërfaqes së pianurës në të cilin qëndrojnë tiganët dhe pjesës së poshtme të pajisjes duhet të jetë të paktën 65 cm, përveçse kur specifikohet ndryshe në udhëzimet e instalimit për pajisjen ose pianurën.
- Shkarkimi i ajrit duhet të jetë në pajtim me rregulloret e autoriteteve lokale.

- Siguroni ajrim të mirë të dhomës ku është instaluar pajisja për të shmangur rrjedhjen në dhomë të gazeve që lëshojnë pajisjet që djegin gaz ose lëndë të tjera djegëse, duke përfshirë flakët e hapura.
- Sigurohuni që daljet e ventilimit të mos jenë bllokuar dhe ajri i grumbulluar nga pajisja të mos kalojë në një tub të përdorur për shkarkimin e tymit dhe avullit nga pajisje të tjera (sistemet e ngrohjes qendrore, termosifonët, bojlerët etj.).
- Kur pajisja përdoret me pajisje të tjera, vakumi maksimal i gjeneruar në dhomë nuk duhet të tejkalojë 0,04 mbar.
- Nëse kordoni i energjisë elektrike është i dëmtuar, duhet të zëvendësohet nga prodhuesi, qendra e autorizuar e shërbimit e tij ose persona me kualifikim të ngjashëm për të shmangur një rrezik elektrik.
- Nëse takëmi i kordonit është dëmtuar, duhet të zëvendësohet me një takëm special të kordonit të disponueshëm nga prodhuesi ose qendra e autorizuar e shërbimit e tij.
- Nëse pajisja është e lidhur direkt me furnizimin me energji, instalimi elektrik duhet të pajiset me një pajisje izoluese që lejon shkëputjen e pajisjes nga linja kryesore në të gjitha polet. Shkëputja e plotë duhet të jetë në pajtim me kushtet e specifikuara të mbitensionit të kategorisë III. Mjetet e shkëputjes duhet të përfshihen në rrjetin elektrik sipas rregullave të instalimeve elektrike.
- Mos gatuani me flakë nën pajisje:
- Mos e përdorni për materiale të rrezikshme ose shpërthyes dhe avuj.
- Pastrojeni pajisjen rregullisht me një leckë të butë për të parandaluar dëmtimin e materialit të sipërfaqes.
- Mos përdorni një pastrues me avull, spërkatës me ujë, pastrues gërryes të fortë ose kruajtëse të mprehta metalike për të pastruar sipërfaqen e pajisjes. Përdorni vetëm detergjente neutrale.

- Pastrojini rregullisht filtrat e yndyrës (të paktën çdo 2 muaj) dhe hiqni depozitimet e yndyrës nga pajisja për të parandaluar rrezikun e zjarrit.
- Përdorni një pëlhurë për të pastruar pjesën e brendshme të pajisjes.

## 2. UDHËZIMET PËR SIGURINË

### 2.1 Instalimi

#### PARALAJMËRIM!


Rrezik plagosjeje, goditjeje elektrike, zjarri, djegieje ose dëmtimi të pajisjes.

- Vetëm një person i kualifikuar duhet ta instalojë këtë pajisje.
- Mos instaloni ose mos përdorni një pajisje të dëmtuar.
- Ndiqni udhëzimet e instalimit të dhëna me pajisjen.
- Gjithmonë bëni kujdes kur e lëvizni pajisjen sepse është e rëndë. Përdorni gjithnjë doreza sigurie dhe këpucë të mbyllura.
- Përpara instalimit të pajisjes, hiqni gjithë pjesët ambalazhuese, etiketat reklamuese dhe qesen mbrojtëse.
- Mos e instaloni pjesën e shkarkimin e ajrit në një vrimë muri, përveçse kur vrima është projektuar për atë qëllim.

### 2.2 Lidhja elektrike

#### PARALAJMËRIM!

Rrezik zjarri dhe goditjeje elektrike.

- Të gjitha lidhjet elektrike duhen kryer nga një elektricist i kualifikuar.
- Sigurohuni që parametrat në pllakën e specifikimeve të përkojnë me vlerat elektrike të rrjetit elektrik.
- Nëse simboli () nuk është i printuar në pllakëzën e specifikimeve, pajisja duhet të tokëzohet.
- Përdorni gjithmonë një prizë të tokëzuar të instaluar si duhet.
- Mos i lini kabllo elektrike të përdridhen.
- Mos përdorni përshtatës me shumë spina dhe kablo zgjatuese.

- Nëse priza është e lirë, mos e futni spinën.
- Mos e shkëputni pajisjen nga rrjeti duke e tërhequr nga kabloja elektrike. Gjithmonë tërhiqeni kabllo elektrike duke e kapur nga spina.
- Mbrojtja nga goditja e pjesëve me korrent dhe të izoluar duhet të shtrëngohet në mënyrë të tillë që të mos hiqet pa vegla.
- Sigurohuni që pajisja të instalohet në rregull. Kabloja elektrike e lirë dhe e papërshtatshme mund ta nxehë shumë terminalin.
- Lidhni pajisjen në fund të instalimit. Sigurohuni që rrjeti elektrik të jetë i arritshëm pas montimit.

### 2.3 Përdorimi

#### PARALAJMËRIM!

Rrezik plagosjeje, djegiesh dhe goditjeje elektrike.

- Kjo pajisje përdoret vetëm për qëllime gatimi. Mos e përdorni pajisjen për qëllime të tjera.
- Mos i ndryshoni specifikimet e pajisjes.
- Mos e vendosni në punë pajisjen me duar të lagura ose kur keni pasur kontakt me ujë.
- Përdorni vetëm aksesorët që vijnë me pajisjen.
- Mbajeni flakën ose objektet e nxehura larg nga yndyrat dhe vajrat gjatë gatimit dhe skuqjes.
- Mos përdorni skara elektrike të pambuluara.
- Mos e përdorni pajisjen si sipërfaqe mbështetëse.
- Mos përdorni xhama zmadhues, dylbi ose pajisje të ngjashme optike për të parë direkt te drita e pajisjes.

- Nëse pajisja funksionon me pajisje të tjera, presioni maksimal i krijuar nuk duhet të kapërcejë 4 Pa (4x10<sup>-5</sup> bar).

## 2.4 Shërbimi

- Për të riparuar pajisjen kontaktoni me qendrën e autorizuar të shërbimit. Përdorni vetëm pjesë këmbimi origjinale.
- Në lidhje me llambat brenda produktit dhe llambat e pjesëve të këmbimit të shitura veçmas: Këto llamba janë prodhuar për kushte ekstreme fizike në pajisjet elektroshtëpiake, si p.sh. temperaturë, dridhje, lagështirë, ose janë prodhuar për të sinjalizuar informacion rreth statusit të

përdorimit të pajisjes. Ato nuk janë prodhuar për t'u përdorur në aplikacione të tjera dhe nuk janë të përshtatshme për ndriçim në ambiente shtëpiake.

## 2.5 Hedhja

### ⚠ PARALAJMËRIM!

Rreziku i lëndimit ose mbytjes.

- Kontaktoni me autoritetin tuaj komunal për informacion se si ta hidhni pajisjen.
- Shkëputeni pajisjen nga korrenti.
- Priteni kabllon e rrjetit elektrik pranë pajisjes dhe hidhni atë.

## 3. INSTALIMI

### ⚠ PARALAJMËRIM!

Referojuni kapitujve për sigurinë.

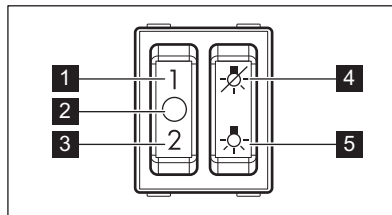
## 3.1 Udhëzime të instalimit



Për informacion të plotë rreth instalimit të pajisjes, referojuni një manuali tjetër instalimi.

## 4. PËRSHKRIM I PRODUKTIT

### 4.1 Përmbledhje e panelit të kontrollit



| Funksioni | Përshkrimi  |
|-----------|---|
| <b>1</b>  | Shpejtësia e parë<br>Motori kalon në nivelin e parë të shpejtësisë. |
| <b>2</b>  | Fikur<br>Fik aspiratorin.   |
| <b>3</b>  | Shpejtësia e dytë<br>Motori kalon në nivelin e dytë të shpejtësisë. |
| <b>4</b>  | Llamba e fikur<br>Fik dritat.                                       |
| <b>5</b>  | Llamba e ndezur<br>Ndez dritat.                                     |

## 5. PËRDORIMI I PËRDITSHËM

### 5.1 Përdorimi i aspiratorit

Kontrolloni shpejtësinë e rekomanduar sipas tabelës më poshtë.

- 1 Gjatë ngrohjes së ushqimit, gatimit me tenxhere të mbuluara.
- 2 Gjatë gatimit me tenxhere të mbuluara në disa zona ose vatra gatimi, skuqjes së lehtë.



Rekomandohet që ta lini aspiratorin në punë për rreth 15 minuta para dhe pas gatimit.


#### Aktivizimi i pajisjes

##### Për të përdorur aspiratorin:

1. Shtypni butonin **1** për të ndezur ventilatorin.

2. Për të ndryshuar shpejtësinë kaloni në **2**.

#### Çaktivizimi i pajisjes


Për të fikur pajisjen, lëvizeni çelësin e shpejtësisë së ventilatorit në pozicionin .

#### Ndriçimi



Drita e aspiratorit punon në mënyrë të pavarur nga funksionet e tjera të aspiratorit.

#### Aktivizimi dhe çaktivizimi i ndriçimit

Për të ndriçuar sipërfaqen e gatimit përdorni çelësin e dritës .

## 6. KUJDESI DHE PASTRIMI

### 6.1 Shënime për pastrimin



#### Mos përdorni detergjente gërryese dhe furça.

Pastroni sipërfaqen e pajisjes me një copë të butë me ujë të ngrohtë dhe një detergjent të butë.

Pas pastrimit disa pjesë të pajisjes mund të nxehen. Për të shmangur njollat, pajisja duhet të lihet të ftohet dhe të thahet me një leckë ose kartëpeceta të pastra.

#### Agjentët e pastrimit

Pastroni njollat me një detergjent të butë.



#### Mbajeni aspiratorin të pastër

Pastrojeni pajisjen dhe filtrat e yndyrës çdo muaj. Pastrojeni pjesën e brendshme të pajisjes dhe filtrat e yndyrës me kujdes nga yndyra. Grumbullimi i yndyrës ose mbetjeve të tjera mund të shkaktojë zjarr.

Filtrat e yndyrës mund të lahen në lavastovilja. Lavastovilja duhet të vendoset në temperaturë të ulët dhe cikël të shkurtër. Filtri i yndyrës mund të çngjyroset, kjo nuk ka ndikim te performanca e pajisjes.



#### Filtri i karbonit

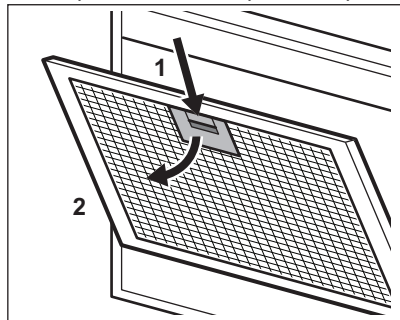
Koha e ngopjes së filtrit të karbonit ndryshon në varësi të llojit të gatimit dhe sa rregullisht pastrohet filtri i yndyrës. Referojuni broshurës së përfshirë me aksesarin.

## 6.2 Pastrimi i filtrit të yndyrës

Filtrat montohen me anë të kapëseve dhe kunjave në anën e kundërt.

**Për të hequr filtrin:**

1. Shtypni dorezën e kapëses së montimit në panelin e filtrimit poshtë aspiratorit (1).



2. Anojeni lehtë pjesën e përparme të filtrit poshtë (2), më pas tërhiqeni.

Përsërisni dy hapat e parë për të gjithë filtrat.

3. Pastrojini filtrat duke përdorur një sfungjer me detergjente jo gërryese ose në një lavastovilje.



Lavastovilja duhet të vendoset në temperaturë të ulët dhe cikël të shkurtër. Filtri i yndyrës mund të çngjyroset, kjo nuk ka ndikim te performanca e pajisjes.

4. Për të montuar sërish filtrat, ndiqni dy hapat e parë në rendin e kundërt.

Përsërisni hapat për të gjithë filtrat nëse aplikohet.

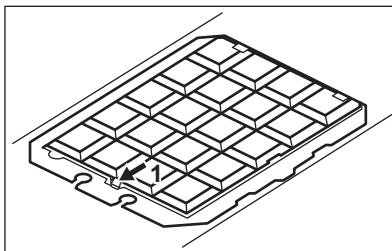
## 6.3 Ndërrimi i filtrit të karbonit - opsional



Në varësi të llojit, filtri mund të rigjenerohet ose nuk mund të rigjenerohet. Referojuni broshurës që shoqëron filtrin.

Për të ndërruar filtrin:

1. Hiqni filtrat e yndyrës nga pajisja. Referojuni pjesës “Pastrimi i filtrit të yndyrës” në këtë kapitull.
2. shtypni gjuhëzën (1) dhe anojeni lehtë pjesën e përparme të filtrit.



3. Për të instaluar një filtër të ri, kryeni të njëjtat hapa në rend të kundërt.

## 6.4 Ndërrimi i llambës

### PARALAJMËRIM!

Rrezik djegiesh dhe goditjeje elektrike! Shkëputeni pajisjen nga energjia elektrike përpara punës! Sigurohuni që llamba të ftohet përpara se ta prekni.

### PARALAJMËRIM!


Rrezik plagosjeje! Përdorni doreza mbrojtëse për të ndërruar llambën.



Rrezik dëmtimi i pajisjes! Mos përdorni mjete me majë të mprehtë!

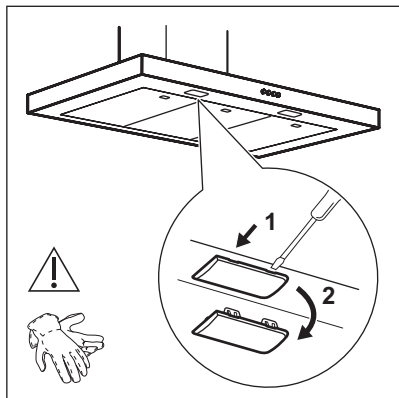
Ndërroni llambën e djegur në përputhje me specifikimet:

|                                |                                 |
|--------------------------------|---------------------------------|
| Fuqia (W)                      | 4                               |
| Foleja                         | E14                             |
| Tensioni (V)                   | 220 - 240                       |
| Dimensionet (mm)               | 37 x 100 (diametri x gjatësia)  |
| Kodi ILCOS D (sipas IEC 61231) | DRBB/F-4-220-240-<br>E14-37/100 |



**Për të ndërruar llambën:**

1. Kapaku i llambës ka dy të çara në secilën anë (1). Përdorni një mjet të sheshtë plastik jo të mprehtë. Hiqni me kujdes kapakun e llambës nga pajisja (2).



2. Ndërroni llambën.
3. Montoni kapakun e llambës.

## 7. ZGJIDHJA E PROBLEMEVE

### ⚠ PARALAJMËRIM!

Referojuni kapitujve për sigurinë.

### 7.1 Çfarë duhet bërë nëse...

| Problemi                               | Shkaku i mundshëm   | Ndreqja   |
|--|---|---|
| Nuk mund ta aktivizoni pajisjen.       | Pajisja nuk është e lidhur me furnizimin me energji ose nuk është lidhur saktë. | Kontrolloni nëse furra është lidhur siç duhet me rrjetin elektrik.  |
| Nuk mund ta aktivizoni pajisjen.       | Mungesa e furnizimit me energji elektrike.                                      | Kontrolloni siguresën ose çelësin kryesor. Nëse siguresa ose çelësi vazhdojnë të prishin qarkun, kontaktoni një elektrikist të kualifikuar. |
| Llamba nuk punon.                      | Llamba është me defekt.   | Ndërroni llambën. Referojuni kapitullit "Kujdesi dhe pastrimi".   |
| Pajisja nuk i thith mjaftueshëm avujt. | Shpejtësia e motorit nuk është e përshtatshme për avujt që shfaqen.             | Ndryshoni shpejtësinë e motorit.  |

## 8. ÇËSHTJE QË LIDHEN ME AMBIENTIN

Ricikloni materialet me simbolin . Vendoseni ambalazhin te kontejnerët e riciklimit nëse ka. Ndhmoni në mbrojtjen e mjedisit dhe shëndetit të njerëzve dhe në riciklimin e mbetjeve të pajisjeve elektrike dhe

elektronike. Mos hidhni pajisjet e shënuara me simbolin e mbeturinave shtëpiake. Ktheni produktin në pikën lokale të riciklimit ose kontaktoni me zyrën komunale.

## Добро дошли у Electrolux! Хвала што сте изабрали наш уређај.



Прибавите савете за коришћење, брошуре и информације за решавање проблема, сервис и поправку:  
[www.electrolux.com/support](http://www.electrolux.com/support)

Задржано право измена.

### САДРЖАЈ

|                                   |     |
|-----------------------------------|-----|
| 1. ИНФОРМАЦИЈЕ О БЕЗБЕДНОСТИ..... | 234 |
| 2. УПУТСТВА О БЕЗБЕДНОСТИ.....    | 237 |
| 3. ИНСТАЛАЦИЈА.....               | 238 |
| 4. ОПИС ПРОИЗВОДА.....            | 239 |
| 5. СВАКОДНЕВНА УПОТРЕБА.....      | 239 |
| 6. НЕГА И ЧИШЋЕЊЕ.....            | 240 |
| 7. РЕШАВАЊЕ ПРОБЛЕМА.....         | 241 |
| 8. ЕКОЛОШКА ПИТАЊА.....           | 242 |

## 1. ⚠ ИНФОРМАЦИЈЕ О БЕЗБЕДНОСТИ

Пре инсталације и коришћења уређаја, пажљиво прочитајте приложено упутство. Произвођач није одговоран за било какве повреде или штету које су резултат неисправне инсталације или употребе. Чувајте упутство за употребу на безбедном и приступачном месту за будуће коришћење.

### 1.1 Безбедност деце и осетљивих особа

- Овај уређај могу да користе деца старија од 8 година и особе са смањеним физичким, чулним или менталним способностима, као особе којима недостају искуство и знање, уколико им се обезбеди надзор или им се дају упутства у вези са употребом уређаја на безбедан начин и уколико схватају могуће опасности. Децу млађа од 8 година, као и особе са веома тешким и сложеним инвалидитетом, треба држати даље од уређаја, осим ако су под сталним надзором.
- Децу треба контролисати како се не би играла са уређајем.

- Држите сву амбалажу даље од деце и одложите је на одговарајући начин.
- Децу и кућне љубимце држите подаље од уређаја док ради.
- Деца не смеју да обављају чишћење и корисничко одржавање уређаја без надзора.

## 1.2 Опште мере безбедности

- Овај уређај је намењен за кућну употребу изнад плоча за кување, шпорета и сличних уређаја за кување.
- Овај уређај је намењен за употребу у једном домаћинству у затвореним просторима.
- Уређај се може користити у канцеларијама, хотелским собама, пансионима, сеоским туристичким домаћинствима и сличним објектима за смештај где употреба не превазилази (просечан) ниво потрошње по домаћинству.
- Пре чишћења и одржавања, искључите уређај из напајања.
- ОПРЕЗ: Доступни делови могу постати врели током употребе са уређајима за кување.
- Користите само завртње за причвршћивање које сте добили уз уређај, а ако нису испоручени, користите завртње препоручене у упутству за инсталацију. Монтирајте уређај на сигурно и прикладно место које испуњава захтеве за монтажу.
- УПОЗОРЕЊЕ: Ако не поставите завртње или не фиксирате уређај у складу са овим упутствима, може доћи до опасности од струјног удара.
- Немојте користити лепкове за фиксирање уређаја.
- Минимална удаљеност између површине плоче за кување на којој се налазе посуде и доњег дела уређаја мора бити најмање 65 см, осим ако није другачије наведено у упутству за инсталацију уређаја или плоче за кување.

- Испуштање ваздуха мора бити у складу са прописима локалних власти.
- Обезбедите добру вентилацију у просторији у којој је уређај инсталиран како бисте избегли да се у просторију врате издувни гасови других уређаја насталих сагоревањем неких других врста горива, укључујући и сагоревање отвореним пламеном.
- Постарајте се да вентилациони отвори не буду блокирани и да се ваздух који сакупља овај уређај не преноси у канал који се користи за испуштање дима и паре из других уређаја (системи централног грејања, термосифони, бојлери, итд.).
- Кад овај уређај ради с другим уређајима, максимални вакуум који се ствара у просторији не би требало да пређе 0,04 mbar.
- Уколико је кабл за напајање оштећен, њега мора да замени произвођач, одговарајући овлашћени сервисни центар или лица сличне квалификације, како би се избегла електрична опасност.
- Ако је скуп каблова оштећен, мора се заменити посебним скупом каблова доступним код произвођача или овлашћеног сервисног центра.
- Ако је уређај прикључен директно на електрично напајање, електрична инсталација мора бити опремљена изолационим уређајем који омогућава искључивање уређаја из електричне мреже на свим половима. Потпуно искључење мора бити у складу са условима наведеним за пренапонску категорију III. Механизам искључења треба да буде уграђен у фиксну електричну мрежу у складу с правилима о електричним мрежама.
- Немојте фламбирати испод уређаја.
- Немојте користити за испуштање опасних или експлозивних материјала и испарења.
- Редовно чистите уређај меком тканином како бисте спречили пропадање површинског материјала.

- Немојте користити парочистач, водени спреј, оштра абразивна средства за чишћење или оштре металне стругаче за чишћење површине уређаја. Користите искључиво неутралне детерџенте.
- Редовно чистите филтере за масноће (барем на свака 2 месеца) и уклоните масне насlage из уређаја како бисте спречили ризик од пожара.
- За чишћење унутрашњости уређаја користите крпу.

## 2. УПУТСТВА О БЕЗБЕДНОСТИ

### 2.1 Монтажа

#### УПОЗОРЕЊЕ!

Постоји ризик од струјног удара, пожара, опекотина или оштећења уређаја.


- Само квалификована особа може да инсталира овај уређај.
- Немојте да инсталирате или користите оштећен уређај.
- Придржавајте се упутстава за монтажу које сте добили уз уређај.
- Увек водите рачуна приликом померања уређаја зато што је тежак. Увек користите заштитне рукавице и затворену обућу.
- Пре инсталације уређаја, уклоните комплетну амбалажу, налепнице и заштитну фолију.
- Не инсталирајте одвод издувног ваздуха у зидну шупљину, осим ако је шупљина пројектована у ту сврху.

### 2.2 Прикључење на електричну мрежу

#### УПОЗОРЕЊЕ!

Ризик од пожара и струјног удара.

- Сва прикључивања струје треба да обави квалификован електричар.
- Уверите се да су параметри на плочици са техничким карактеристикама компатибилни са одговарајућим параметрима електричне мреже за напајање.

- Ако симбол  није одштампан на плочици са техничким карактеристикама, уређај мора да буде уземљен.
- Увек користите прописно уграђену утичницу са заштитом од струјног удара.
- Не дозволите да се електрични кабл запетља.
- Немојте да користите адаптере са више утичница и продужне каблове.
- Ако је зидна утичница лабава, немојте да прикључујете мрежни утикач.
- Не вуците кабл за напајање како бисте искључили уређај. Кабл искључите тако што ћете извући утикач из утичнице.
- Заштита од удара делова под напоном и изолованих делова мора да се причврсти тако да не може да се уклони без алата.
- Проверите да ли је уређај правилно инсталиран. Лоше причвршћен или неодговарајући електрични кабл за напајање може проузроковати прегревање терминала.
- Прикључите уређај на крају инсталације. Водите рачуна да постоји приступ електричној мрежи након инсталације.

### 2.3 Употреба

#### УПОЗОРЕЊЕ!

Постоји ризик од повреде, опекотина и струјног удара.

- Овај уређај је намењен само за кување. Не користите овај уређај у друге сврхе.
- Немојте да мењате спецификацију овог уређаја.
- Немојте руковати уређајем када су вам мокре руке или када је он у контакту са водом.
- Користите искључиво прибор који је испоручен са уређајем.
- Држите пламенове или загрејане предмете даље од масти и уља током кувања и пржења.
- Не користите непокривене електричне решетке.
- Немојте да користите уређај као површину за одлагање.
- Немојте користити стакла за увећавање, двоглед или сличне оптичке уређаје да бисте гледали директно у осветљење уређаја.
- Ако уређај ради са другим уређајима, максимални развијени притисак не сме да прелази 4 Ра (4x10<sup>-5</sup> бар).

## 2.4 Сервис

- Ради оправке уређаја обратите се овлашћеном сервисном центру. Користите само оригиналне резервне делове.

- Када се ради о сијалицама унутар производа и резервних делова, сијалице које се продају засебно: Ове сијалице су намењене да издрже екстремне физичке услове у кућним апаратима, као што су температура, вибрације, влага, или су намењене да сигнализирају информације о радном стању уређаја. Нису предвиђене за употребу у другим уређајима и нису погодне за осветљавање просторија у домаћинству.

## 2.5 Одлагање

### УПОЗОРЕЊЕ!

Опасност од повређивања или гушења.

- Обратите се општинским органима да бисте сазнали како да правилно одложите уређај у отпад.
- Искључите уређај из струје.
- Исеците мрежни електрични кабл на месту које је близу уређаја и одложите га.

## 3. ИНСТАЛАЦИЈА

### УПОЗОРЕЊЕ!

Погледајте поглавља о безбедности.

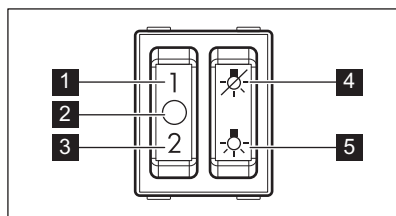
## 3.1 Упутство за инсталацију



За потпуне информације о инсталацији уређаја погледајте посебну књижицу за инсталацију.

## 4. ОПИС ПРОИЗВОДА

### 4.1 Преглед командне табле



| Функција                   | Опис                           |
|----------------------------|--------------------------------|
| <b>1</b> Прва брзина       | Мотор прелази на прву брзину.  |
| <b>2</b> Искључено         | Искључује аспиратор.           |
| <b>3</b> Друга брзина      | Мотор прелази на другу брзину. |
| <b>4</b> Искључена лампица | Искључује светло.              |
| <b>5</b> Укључена лампица  | Укључује светло.               |

## 5. СВАКОДНЕВНА УПОТРЕБА

### 5.1 Коришћење аспиратора

Проверите препоручену брзину у складу са следећом табелом.

- 1** Приликом загревања хране, кувања са поклопљеним посудама.
- 2** Приликом кувања са поклопљеним посудама на више зона за кување или више гороника, при пажљивом пржењу.



Препоручује се да оставите аспиратор да ради приближно 15 минута пре и након кувања.


#### Активирање уређаја

#### За управљање радом аспиратора:

1. Притисните дугме **1** да бисте укључили аспиратор.

2. Да бисте променили брзину, пребаците прекидач у **2**.

#### Деактивирање уређаја


Да бисте искључили уређај, померите прекидач брзине вентилатора на положај .

#### Осветљење



Осветљење аспиратора ради независно од његових осталих функција.

#### Активирање и деактивирање аспиратора

Да бисте осветлили површину за кување користите прекидач .

## 6. НЕГА И ЧИШЋЕЊЕ

### 6.1 Напомене у вези са чишћењем



Средства за чишћење

**Не користите абразивне детерџенте и четке.**

Површину уређаја очистите меком крпом, топлом водом и благим детерџентом.

Након кувања, неки делови уређаја могу бити врели. Да бисте спречили појаву флека, уређај мора да се охлади и осуши чистом крпом или папирним убрूसима.

Флеке очистите благим детерџентом.



Редовно чистите аспиратор

Сваког месеца очистите уређај и филтере за маст. Пажљиво очистите унутрашњост и филтере за маст од масноће. Нагомилана масноћа или други остаци могу проузроковати пожар.

Филтери за маст могу да се перу у машини за прање посуђа.

Машина за прање судова мора бити подешена на ниску температуру и кратак циклус. Филтер за масноће може да промени боју, али то нема утицаја на учинак уређаја.



Филтер са активним угљем

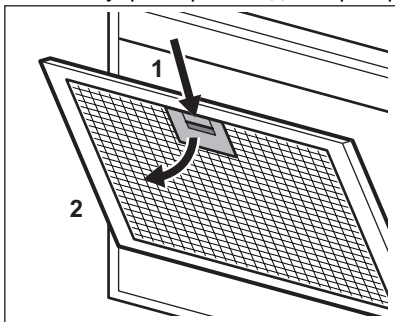
Време засићења угљеног филтера варира у зависности од врсте кувања и редовности чишћења филтера за масноће. Погледајте летак који је укључен уз прибор.

### 6.2 Чишћење филтера за маст

Филтери су монтирани помоћу стега и осигурача на супротној страни.

**Да бисте очистили филтер:**

1. Притисните ручку стега за монтажу на панелу филтера испод аспиратора (1).



2. Благо нагните предњи део филтера надоле (2), а затим повуците. Поновите прва два корака за све филтере.

3. Очистите филтере користећи сунђер и неабразивне детерџенте или у машини за судове.



Машина за прање судова мора бити подешена на ниску температуру и кратак циклус. Филтер за масноће може да промени боју, али то нема утицаја на учинак уређаја.

4. Да бисте вратили филтер на место, следите прва два корака обрнутим редоследом.

Поновите кораке за све филтере ако је то могуће.

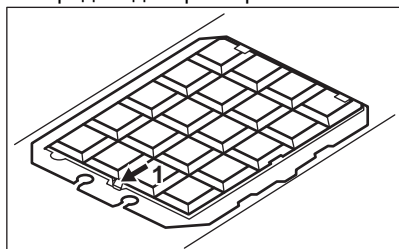
### 6.3 Замена филтера са активним угљем – опционо



Зависно од врсте, филтер може или не може да се регенерише. Погледајте летак приложен уз филтер.

Да бисте заменили филтер:

1. Извадите филтере за маст из уређаја. Погледајте одељак „Чишћење филтера за маст” у овом поглављу.
2. Притисните језичак (1) и благо нагните предњи део филтера.



3. Да бисте инсталирали нови филтер, поновите исте кораке обрнутим редоследом.

### 6.4 Замена лампе

#### УПОЗОРЕЊЕ!

Ризик од опекотина и струјног удара! Пре рада искључите уређај из струје! Проверите да ли се сијалица охладила пре него што је додирнете.

#### УПОЗОРЕЊЕ!

Опасност од повређивања! Приликом замене лампице користите заштитне рукавице.



Постоји ризик од оштећења уређаја! Не користите алате оштрих ивица!

Замените прегорелу сијалицу у складу са спецификацијама:

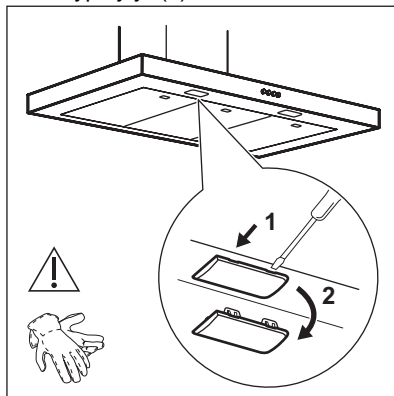
|                |                             |
|----------------|-----------------------------|
| Снага (W)      | 4                           |
| Утичница       | E14                         |
| Напон (V)      | 220 - 240                   |
| Димензије (mm) | 37 x 100 (пречник x дужина) |

ILCOS D шифра (у складу са IEC 61231) DRBB/F-4-220-240-E14-37/100



Да бисте заменили лампицу:

1. Поклопац лампице има два отвора на свакој страни (1). Користите раван, пластични алат који није оштар. Пажљиво извадите поклопац лампице из уређаја (2).



2. Замените сијалицу.
3. Монитирајте маску лампице.

## 7. РЕШАВАЊЕ ПРОБЛЕМА


#### УПОЗОРЕЊЕ!


Погледајте поглавља о безбедности.

## 7.1 Шта учинити ако...

| Проблем                           | Могући узрок  | Решење   |
|-----------------------------------|---|--|
| Не можете да укључите уређај.     | Уређај није прикључен на електрично напајање или није правилно прикључен. | Проверите да ли је уређај правилно укључен у струју.   |
| Не можете да укључите уређај.     | Недостатак снабдевања електричном енергијом.                              | Проверите осигурач или главни прекидач. Ако осигурач или прекидач наставе да прекидају струјно коло, обратите се квалификованом електричару. |
| Сијалица не ради.                 | Лампа је неисправна.  | Замените сијалицу. Погледајте поглавље „Нега и чишћење”.   |
| Уређај не упија довољно испарења. | Брзина мотора није одговарајућа за количину испарења која се јављају.     | Промените брзину мотора.   |

## 8. ЕКОЛОШКА ПИТАЊА

Рециклирајте материјале са симболом . Паковање одложите у одговарајуће контејнере ради рециклирања. Помозите у заштити животне средине и људског здравља као и у рециклирању отпадног материјала од електронских и електричних

уређаја. Уређаје обележене симболом  немојте бацати заједно са смећем. Производ вратите у локални центар за рециклирање или се обратите општинској канцеларији.

# Välkommen till Electrolux! Tack för att du har valt en av våra produkter.



Få tips om användning, broschyrer, felsökning, service- och reparationsinformation:  
[www.electrolux.com/support](http://www.electrolux.com/support)

Med reservation för ändringar.

## INNEHÅLL

|                               |     |
|-------------------------------|-----|
| 1. SÄKERHETSINFORMATION.....  | 243 |
| 2. SÄKERHETSANVISNINGAR.....  | 246 |
| 3. INSTALLATION.....          | 247 |
| 4. PRODUKTBESKRIVNING.....    | 247 |
| 5. DAGLIG ANVÄNDNING.....     | 247 |
| 6. SKÖTSEL OCH RENGÖRING..... | 248 |
| 7. FELSÖKNING.....            | 250 |
| 8. MILJÖSKYDD.....            | 250 |

## 1. ⚠ SÄKERHETSINFORMATION

Läs noga de bifogade instruktionerna före installation och användning av produkten. Tillverkaren är inte ansvarig för eventuella personskador eller andra skador som uppkommit som ett resultat av felaktig installation eller användning. Förvara alltid bruksanvisningen på en säker och tillgänglig plats för framtida bruk.

### 1.1 Säkerhet för barn och personer med funktionsnedsättning

- Denna produkt kan användas av barn från 8 års ålder och uppåt, och av personer med nedsatt fysisk, sensorisk eller mental förmåga, samt personer med bristande erfarenhet och kunskap om de övervakas eller instrueras om hur produkten används på ett säkert sätt och förstår de risker som är förknippade med användningen. Barn under 8 år eller personer med mycket omfattande och komplexa funktionsnedsättningar ska inte vistas i närheten av produkten utan ständig uppsikt.
- Barn ska övervakas så att de inte leker med maskinen.

- Håll allt förpackningsmaterial utom räckhåll för barn och kassera det på lämpligt sätt.
- Håll barn och husdjur på avstånd när produkten används.
- Barn får inte utföra rengöring och underhåll av produkten utan uppsikt.

## 1.2 Allmän säkerhet

- Denna produkt är avsedd för hushållsbruk över hällar, spisar och liknande matlagningenheter.
- Denna produkt är avsedd för enskilt hushållsbruk inomhus.
- Produkten kan användas i kontor, hotellrum, gårdsgästhus och liknande boenden där sådan användning inte innebär att genomsnittlig hushållsförbrukning överskrids.
- Innan du utför något underhåll ska du koppla ur produkten från nätuttaget.
- **FÖRSIKTIGHET:** Åtkomliga delar kan bli heta under användning med tillagningsenheter.
- Använd endast skruvarna som medföljer, och om de inte levereras med produkten, använd skruvar som rekommenderas i installationsanvisningarna. Installera produkten på en säker och lämplig plats som uppfyller installationskraven.
- **WARNING!** Underlåtenhet att installera skruvarna eller fästnanordningen i enlighet med dessa instruktioner kan leda till elektrisk fara.
- Använd inte lim för att sätta fast produkten.
- Minsta avstånd mellan hällens yta på vilken kokkärnen står och nedre delen av produkten ska vara minst 65 cm, om inte annat anges i installationsanvisningarna för produkten eller hällen.
- Utsläpp av luft måste följa lokala föreskrifter.
- Se till att du har god ventilation i rummet där produkten är installerad, för att undvika att gaser sugas tillbaka in i rummet från produkter som använder gas eller andra bränslen, exempelvis öppna spisar.

- Se till att ventilationsöppningarna inte är blockerade och att luften som uppsamlas av produkten inte förmedlas till en kanal som används för att avge rök och ånga från andra produkter (centralvärmesystem, termosifoner, vattenvärmare etc.).
- När produkten körs med andra produkter får det maximala vakuum som alstras i rummet inte överstiga 0,04 mbar.
- Om nätsladden är skadad måste den bytas av tillverkaren, tillverkarens auktoriserade servicecenter eller personer med motsvarande utbildning, för att undvika fara.
- Om sladduppsättningen är skadad måste den bytas ut mot en specialsladd som finns tillgänglig hos tillverkaren eller tillverkarens auktoriserade servicecenter.
- Om produkten är ansluten direkt till strömförsörjningen måste elinstallationen vara utrustad med en isoleringsanordning som gör det möjligt att koppla från produkten från elnätet vid alla poler. Kompletta urkoppling måste överensstämja med de villkor som anges i överspänningskategorin III. Sättet för fränkoppling måste införlivas i det fasta kablaget i enlighet med gällande elinstallationsnormer.
- Flambera inte under produkten.
- Använd den inte för att låta farliga eller explosiva material och ångor strömma ut.
- Rengör produkten regelbundet med en mjuk trasa för att förhindra att ytmaterialen försämras.
- Använd inte ångrengöring, vattenspray, hårda slipmedel eller skarpa metallskrapor för att rengöra ytan på produkten. Använd bara neutrala rengöringsmedel.
- Rengör fettfiltren regelbundet (minst varannan månad) och avlägsna fettavlagringar för att förhindra brandrisk.
- Använd en trasa för att rengöra insidan av produkten.

## 2. SÄKERHETSANVISNINGAR

### 2.1 Installation

#### **VARNING!**


Det finns risk för personskador, elstöt, brand eller skador på produkten.

- Endast en behörig person får installera den här produkten.
- Installera eller använd inte en skadad produkt.
- Följ installationsinstruktionerna som följer med produkten.
- Var alltid försiktig när produkten rör sig eftersom den är tung. Använd alltid skyddshandskar och täckta skor.
- Innan du installerar produkten ska du ta bort alla förpackningar, märkningen och skyddsfilmerna.
- Installera inte avluften i ett hålrum i väggen, om inte hålrummet är konstruerat för detta ändamål.

### 2.2 Elektrisk anslutning

#### **VARNING!**

Risk för brand och elektriska stötar.

- Alla elektriska anslutningar ska göras av en behörig elektriker.
- Se till att de parametrarna på märkskylten överensstämmer med elnätets elektricitet.
- Om symbolen  inte finns på märkplåten måste produkten jordas.
- Använd alltid ett korrekt installerat, stötsäkert och jordat eluttag.
- Låt inte elektriska ledningar trassla in sig.
- Använd inte grenuttag eller förlängningssladdar.
- Anslut inte stickkontakten om vägguttaget sitter löst.
- Dra inte i anslutningssladden för att koppla bort produkten från eluttaget. Ta alltid tag i stickkontakten.
- Stötskyddet för strömförande och isolerade delar måste fästas på ett sådant sätt att det inte kan tas bort utan verktyg.
- Kontrollera att produkten är rätt installerad. Lösa och ej fackmässigt

monterade kablar kan orsaka överhettning i kopplingsplinten.

- Anslut produkten till installationens slut. Kontrollera att man kan komma åt kontakten efter installationen.

### 2.3 Använd

#### **VARNING!**

Risk för skador, brännskador eller elstötar föreligger.

- Denna produkt är endast avsedd för matlagning. Använd inte produkten för annat ändamål.
- Ändra inte produktens specifikationer.
- Använd inte produkten med våta händer eller när den har kontakt med vatten.
- Använd endast tillbehör som medföljer produkten.
- Håll flammor eller uppvärmda föremål borta från fetter och oljor under tillagning och fritering.
- Använd inte elektriska grillar som inte är täckta.
- Använd inte produkten som avlastningsyta.
- Använd inte förstoringsglas, kikare eller liknande optiska apparater för att titta direkt på produktens belysning.
- Om produkten fungerar med andra enheter får det maximala utvecklade trycket inte överstiga 4 Pa (4x10<sup>-5</sup> bar).

### 2.4 Underhåll

- Kontakta en auktoriserad serviceverkstad för reparation av produkten. Använd endast originaldelar.
- När det gäller lampan/lamporna i denna produkt och reservlampor som säljs separat: Dessa lampor är avsedda att tåla extrema fysiska förhållanden i hushållsapparater, såsom temperatur, vibration, fuktighet eller är avsedda att signalera information om produktens driftsstatus. De är inte avsedda att användas i andra produkter eller som rumsbelysning i hemmet.

## 2.5 Avyttring

### **⚠ VARNING!**

Risk för personskador eller kvävning föreligger.

- Kontakta kommunen för information om hur produkten ska kasseras.
- Koppla ur produkten från eluttaget.
- Klipp av elkabeln nära produkten och kassera den.

## 3. INSTALLATION

### **⚠ VARNING!**

Se Säkerhetsavsnitten.

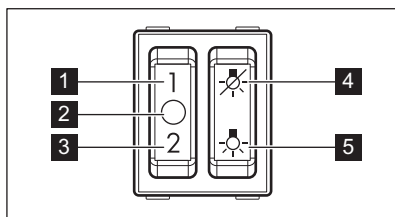
### 3.1 Installationsanvisningar



Mer information om hur produkten ska installeras finns i ett separat installationshäfte.

## 4. PRODUKTBEKRIVNING

### 4.1 Översikt av kontrollpanelen



| Funktion                  | Beskrivning                                |
|---------------------------|--|
| <b>1</b> Första hastighet | Motorn växlar till första hastighetsnivån. |
| <b>2</b> Av               | Stänger av fläkten.                        |
| <b>3</b> Andra hastighet  | Motorn växlar till andra hastighetsnivån.  |
| <b>4</b> Belysning av     | Släcker belysningen.                       |
| <b>5</b> Belysning på     | Tänder belysningen.                        |

## 5. DAGLIG ANVÄNDNING

### 5.1 Använda fläkten

Se den rekommenderade hastigheten enligt tabellen nedan.

- 1** Under uppvärmning av mat, vid tillagning under lock.
- 2** Vid tillagning under lock på flera kokzoner eller brännare, mild stekning.




Vi rekommenderar att du lämnar fläkten på i cirka 15 minuter innan och efter tillagning av mat.

Aktivera produkten

**Använda fläkten:**

1. Tryck på **1**-knappen för att starta spisfläkten.
2. Ändra hastigheten genom att växla till **2**.

Stänga av produkten


Sätt hastighetsreglaget i -läget för att stänga av.

## Belysning



Spisfläktens belysning fungerar oberoende av andra fläktfunktioner.

**Aktivera och inaktivera belysningen**

Tänd belysningen för matlagningssytan genom att använda belysningsknappen .

## 6. SKÖTSEL OCH RENGÖRING

### 6.1 Rengöring



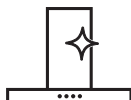
**Använd inte rengöringsmedel eller borstar med slipeffekt.**

Torka av produktens yta med en mjuk trasa med varmt vatten och mildt rengöringsmedel.

Efter tillagning kan vissa delar av produkten vara varma. För att undvika fläckar måste produkten svalna och sedan torkas av med ren trasa eller pappershandduk.

**Rengöringsmedel**

Rengör fläckar med ett mildt diskmedel.



**Håll fläkten ren**

Rengör produkten och fettfiltren en gång i månaden. Rengör insidan och fettfiltren noga från fett. Fettansamling eller andra matrester kan leda till brand.

Fettfilter kan diskas i diskmaskinen.

Diskmaskinen måste ställas in på en låg temperatur och ett kort program. Fettfiltret kan missfärgas, men detta påverkar inte produktens funktion.



**Kolfilter**

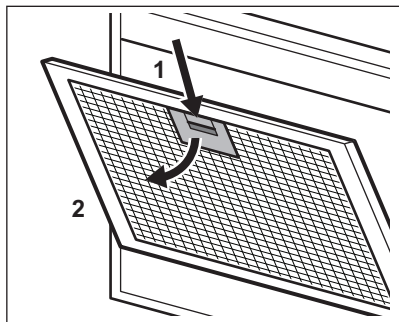
Tiden när kolfiltret är mättat varierar beroende på typ av matlagning och hur ofta du rengör fettfiltret. Se broschyren som medföljer tillbehöret.

### 6.2 Rengöring av fettfiltret

Filtret monteras med hjälp av klämmorna och stiften på motsatta sidor.

**Rengöring av filtret:**

1. Tryck ner handtaget på monteringsklämmen på filterpanelen under huven (1).



2. Luta filtrets framkant något nedåt (2) och dra sedan.

Upprepa de första två stegen för alla filter.

3. Rengör filtren med en svamp och rengöringsmedel utan slipmedel eller i diskmaskin.



Diskmaskinen måste ställas in på en låg temperatur och ett kort program.

Fettfiltret kan missfärgas, men detta påverkar inte produktens funktion.

4. Sätt tillbaka filtren genom att upprepa de två första stegen i omvänd ordning.

Upprepa stegen för alla filter om tillämpligt.

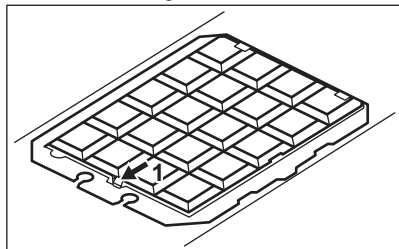
### 6.3 Byta kolfiltret – tillval



Beroende på typ kan filtret regenereras eller inte. Se broschyren som medföljer filtret.

För att byta filtret:

1. Ta bort fettfiltren från maskinen.
2. Se "Rengöring av fettfiltret" i det här kapitlet.
2. tryck på fliken (1) och luta filterets framsida något.



3. Utför proceduren i omvänd ordning när du ska installera ett nytt filter.

### 6.4 Byte av LED-lampa

#### **WARNING!**

Risk för brännskada eller elstöt! Koppla från produkten från elförsörjningen före drift! Kontrollera att glödlampen har svalnat innan du rör den.

#### **WARNING!**


Risk för personskador föreligger! Använd skyddshandskar vid byte av lampa!



Risk för skador på produkten föreligger! Använd inga vassa verktyg!

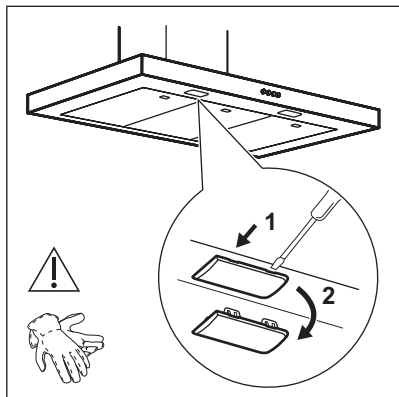
Byt den trasiga glödlampen enligt specifikationerna:

|                                |                             |
|--------------------------------|-----------------------------|
| Effekt (W)                     | 4                           |
| Uttag                          | E14                         |
| Spänning (V)                   | 220 - 240                   |
| Mått (mm)                      | 37 x 100 (diameter x längd) |
| ILCOS D-kod (enligt IEC 61231) | DRBB/F-4-220-240-E14-37/100 |



#### Byte av lampa:

1. Lampskyddet har två skåror på varje sida (1). Använd ett plant icke vasst plastverktyg. Ta försiktigt bort lampskyddet (2).



2. Byt ut lampan.
3. Sätt tillbaks lampglaset.

## 7. FELSÖKNING

### ⚠ VARNING!

Se Säkerhetsavsnitten.

### 7.1 Vad gör jag om...

| Problem                                       | Möjlig orsak  | Lösning   |
|---|---|---|
| Du kan inte aktivera maskinen.                | Produkten är inte ansluten till strömförsörjningen eller den är ansluten på fel sätt. | Kontrollera att ugnen är korrekt ansluten till strömförsörjningen.  |
| Du kan inte aktivera maskinen.                | Brist på elektrisk strömförsörjning.  | Kontrollera säkringen eller huvudbrytaren. Kontakta en behörig elektriker om säkringen eller brytaren fortsätter att bryta kretsen. |
| Lampan fungerar inte.                         | Lampan är trasig.   | Byt ut lampan. Se kapitlet "Underhåll och rengöring".   |
| Produkten absorberar inte ångorna ordentligt. | Motorhastigheten är inte tillräcklig för ångorna.                                     | Ändra motorns hastighet.  |

## 8. MILJÖSKYDD

Återvinn material med symbolen . Återvinn förpackningen genom att placera den i lämpligt kärl. Bidra till att skydda vår miljö och vår hälsa genom att återvinna avfall från elektriska och elektroniska produkter. Släng

inte produkter märkta med symbolen med hushållsavfallet. Lämna in produkten på närmaste återvinningsstation eller kontakta kommunkontoret.

**Electrolux'e hoş geldiniz! Ürünümüzü seçtiğiniz için teşekkür ederiz.**



Kullanım önerileri, broşürler, sorun giderme bilgileri, servis ve onarım bilgileri:  
[www.electrolux.com/support](http://www.electrolux.com/support)

Önceden haber verilmeksizin değişiklik yapma hakkı saklıdır.

## İÇİNDEKİLER

|                                      |     |
|--------------------------------------|-----|
| 1. GÜVENLİK BİLGİLERİ.....           | 251 |
| 2. GÜVENLİK TALİMATLARI.....         | 254 |
| 3. MONTAJ.....                       | 255 |
| 4. ÜRÜN TANIMI.....                  | 255 |
| 5. GÜNLÜK KULLANIM.....              | 255 |
| 6. BAKIM VE TEMİZLİK.....            | 256 |
| 7. SORUN GİDERME.....                | 258 |
| 8. TÜKETİCİNİN SEÇİMLİK HAKLARI..... | 258 |
| 9. ÇEVREYLE İLGİLİ BİLGİLER.....     | 259 |

## 1. ⚠ GÜVENLİK BİLGİLERİ

Cihazın montaj ve kullanımından önce, verilen talimatları dikkatlice okuyun. Üretici, yanlış kurulum veya kullanımdan kaynaklanan yaralanma ya da hasarlardan sorumlu değildir. Talimatları, ileride kullanabilmeniz için her zaman güvenli ve kolay ulaşılabilir bir yerde tutun.

### 1.1 Çocukların ve tehlikeye açık kişilerin güvenliği

- Bu cihaz, gözetim altında bulunmaları veya cihazın güvenli şekilde kullanımı ve oluşabilecek tehlikeler hakkında bilgi verilmesi kaydıyla 8 yaş ve üzeri çocuklar ile fiziksel, duyuşsal veya zihinsel kapasitesi düşük ya da bilgi ve deneyimi olmayan kişiler tarafından kullanılabilir. 8 yaşından küçük çocuklar ve ileri düzey zihinsel ile fiziksel engellere sahip kişiler gözetim altında bulunmadıkları müddetçe bu ürünü tek başına kullanmamalıdır.
- Cihazla oynamamalarını sağlamak için çocukların gözetim altında bulundurulması gerekmektedir.

- Tüm ambalajları çocuklardan uzak tutun ve uygun şekilde bertaraf edin.
- Cihaz çalışırken çocukları ve hayvanları cihazdan uzak tutun.
- Temizlik ve kullanıcı tarafından gerçekleştirilen bakım işlemleri, gözetim altında olmadıkları sürece çocuklar tarafından gerçekleştirilmemelidir.

## 1.2 Genel Güvenlik

- Bu cihaz ev içerisinde yer alan ocak, fırın ve benzer pişirme cihazlarının üzerinde kullanmak için tasarlanmıştır.
- Bu cihaz kapalı bir ortamda standart ev içi kullanım için tasarlanmıştır.
- Bu cihaz; ofis, otel misafir odası, oda-kahvaltı misafir odası, çiftlik konukevi ve bu tür kullanımın (ortalama) ev içi kullanım seviyelerini aşmadığı diğer benzer konaklama yerlerinde de kullanılabilir.
- Herhangi bir bakım işleminden önce cihazın fişini prizden çekin.
- DİKKAT: Erişilebilir kısımlar, pişirme cihazlarının kullanımı esnasında sıcak olabilir.
- Yalnızca cihazla verilen sabitleme vidalarını kullanın, aksi halde kurulum talimatlarında önerilen vidaları kullanın. Cihazı, kurulum gerekliliklerini karşılayan güvenli ve uygun bir yere yerleştirin.
- UYARI: Vidaların veya sabitleme tertibatının, bu talimatlara göre takılmaması, elektrik tehlikelerine neden olabilir.
- Cihazı sabitlemek için yapıştırıcılar kullanmayın.
- Cihaz veya ocağın kurulum talimatlarında aksi belirtilmedikçe, tavaların durduğu ocak yüzeyi ve cihazın alt tarafı arasındaki minimum mesafe en az 65 cm olmalıdır.
- Hava tahliyesi yerel makamların yönetmeliklerine uygun olmalıdır.
- Cihazdan çıkan gazların odada bulunan diğer yakıtları ateşleme veya açık alevle etkileşime girme riski söz konusu

olabileceğinden, montajın yapıldığı odanın yeterince havalandırıldığından emin olun.

- Havalandırma deliklerinin açık olduğundan ve cihaz tarafından toplanan havanın diğer cihazlardan (merkezi ısıtma sistemleri, termosifon, su ısıtıcıları, vb.) duman ve buhar çıkarmak için kullanılan bir kanala aktarılmadığından emin olun.
- Cihaz diğer cihazlarla çalıştığında, odada oluşan maksimum vakum 0,04 mbar'ı aşmamalıdır.
- Elektrik kablosunun zarar görmesi durumunda elektrik nedeniyle bir tehlike oluşmasına engel olmak için bu kablo; üretici, Yetkili Servis veya benzer nitelikteki kalifiye bir kişi tarafından değiştirilmelidir.
- Kablo seti zarar görürse, üretici veya Yetkili Servis Merkezi tarafından temin edilebilen özel bir kablo seti ile değiştirilmelidir.
- Cihaz doğrudan güç kaynağına bağlanırsa, elektrik tesisatı tüm kutuplarda cihazın elektrik bağlantısını kesen bir izolasyon cihazı ile donatılmış olmalıdır. Bağlantıyı tamamen kesme işlemi, aşırı gerilim kategorisinde III belirtilen koşullara uygun olmalıdır. Bağlantıyı kesme aracı, kablolama kurallarına uygun olarak sabit kablolarla birleştirilmelidir.
- Cihazın altında alevde ürünler pişirmeyin.
- Tehlikeli veya patlayıcı maddeleri ve buharları boşaltmak için kullanmayın.
- Yüzey malzemesinin bozulmasını önlemek için cihazı nemli bir bezle düzenli olarak temizleyin.
- Cihazın yüzeyini temizlemek için bir buhar temizleyici, su spreyi, sert, aşındırıcı temizleyiciler veya keskin metal kazıyıcılar kullanmayın. Sadece nötr deterjanlar kullanın.
- Yağ filtrelerini düzenli olarak temizleyin (en az her iki aya bir) ve yangın riskini önlemek için cihazdaki yağ kalıntılarını temizleyin.
- Cihazın iç kısmını temizlemek için bez kullanın.

## 2. GÜVENLİK TALİMATLARI

### 2.1 Montaj

#### UYARI!


Yaralanma, elektrik çarpması, yangın, yanma veya cihazın zarar görme riski söz konusudur.

- Cihazın montajı yalnızca kalifiye bir kişi tarafından yapılmalıdır.
- Hasarlı bir cihazı monte etmeyin ya da kullanmayın.
- Cihazla birlikte verilen montaj talimatlarını takip edin.
- Cihazı hareket ettirdiğinizde dikkatli olun, cihaz ağırdır. Her zaman koruyucu eldiven ve koruyuculu ayakkabı kullanın.
- Cihazın kurulumunu yapmadan önce tüm paket, etiket ve koruyucu filmi çıkarın.
- Hava çıkışını bir duvar boşluğuna bağlamayın (boşluk bu amaç için tasarlanmadıkça).

### 2.2 Elektrik bağlantısı

#### UYARI!

Yangın ve elektrik çarpması riski.

- Tüm elektrik bağlantıları kalifiye bir elektrik teknisyeni tarafından yapılmalıdır.
- Anma değeri plakasındaki parametrelerinin ana güç kaynağının elektrik gücüne uygun olduğundan emin olun.
- Sembol  bilgi etiketinde yazılı değilse, cihaz topraklanmalıdır.
- Daima düzgün takılmış, elektrik çarpmasına karşı korumalı bir priz kullanınız.
- Elektrik bağlantılarının dolanmasını önleyin.
- Priz çoğaltıcılarını ve uzatma kablolarını kullanmayın.
- Priz gevşemişse fişi takmayın.
- Cihazın fişini prizden çıkarmak için elektrik kablосunu çekmeyin. Her zaman fişten tutarak çekin.
- Akım taşıyan ve izole edilmiş parçalarını darbe koruması araç kullanılmaksızın çıkarılmayacak şekilde takılmalıdır.

- Cihazın montajının doğru yapıldığından emin olun. Gevşek ve uygun olmayan elektrik kablosu, terminalin çok fazla ısınmasına neden olabilir.
- Kurulumun sonunda cihazı bağlayın. Kurulumdan sonra ana kabloya erişilebildiğinden emin olun.

### 2.3 Kullanın

#### UYARI!

Yaralanma, yanma ya da elektrik çarpması riski vardır.

- Bu cihaz sadece pişirme amaçlıdır. Cihazı başka bir amaçla kullanmayın.
- Cihazın teknik özelliklerini kesinlikle değiştirmeyin.
- Cihazı ıslak ellerle veya cihaz suyla temas ettiğinde çalıştırmayın.
- Yalnızca cihazla birlikte verilen aksesuarları kullanın.
- Pişirme veya kızartma işlemleri esnasında açık alevi ya da ısınmış nesnelere yağlardan uzak tutun.
- Üst açık elektrikli ızgaralar kullanmayın.
- Cihazınızı bir eşya koyma masası gibi kullanmayın.
- Cihazın aydınlatmasına doğrudan bakmak için büyüteç, dürbün veya benzer optik cihazlar kullanmayın.
- Cihaz diğer cihazlarla çalışırsa, gelişen maksimum basınç 4 Pa'ı (4x10<sup>-5</sup> bar) aşmamalıdır.

### 2.4 Servis

- Cihazı onarmak için yetkili bir Servis Merkezine başvurun. Sadece orijinal yedek parçalar kullanın.
- Bu ürünün içindeki lamba(lar) ve ayrı satılan yedek parça lambalar ile ilgili olarak: Bu lambaların sıcaklık, titreşim, nem gibi ev aletlerindeki aşırı fiziksel koşullara dayanması ya da cihazın çalışma durumu hakkında bilgi vermesi amaçlanmıştır. Diğer uygulamalarda kullanılmak üzere tasarlanmamışlardır ve ev odası aydınlatması için uygun değildir.

## 2.5 Elden Çıkarma

### ⚠ UYARI!

Yaralanma ve boğulma riski.

- Cihazın nasıl elden çıkarılacağı hakkında bilgi almak için yerel kurumlarla iletişime geçin.
- 
- 

## 3. MONTAJ

### ⚠ UYARI!

Güvenlik bölümlerine bakın.

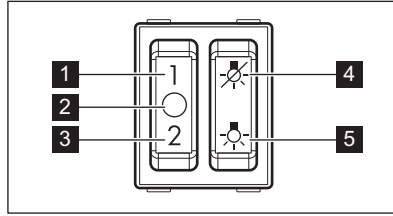
### 3.1 Kurulum talimatları



Cihazın kurulumu ile ilgili detaylı bilgiler için ayrı olarak verilen kurulum kılavuzuna bakın.

## 4. ÜRÜN TANIMI

### 4.1 Kontrol paneline genel bakış



| Fonksiyon      | Açıklama                           |
|----------------|------------------------------------|
| 1 İlk hız      | Motor ilk hız seviyesine geçer.    |
| 2 Kapalı       | Davlumbazı kapatır.                |
| 3 İkinci hız   | Motor ikinci hız seviyesine geçer. |
| 4 Lamba kapalı | Işıkları kapatır.                  |
| 5 Lamba açık   | Aydınlatmayı açar.                 |

## 5. GÜNLÜK KULLANIM

### 5.1 Davlumbazın kullanımı

Önerilen hızı aşağıdaki tabloya göre kontrol edin.

- 1 Yiyecekleri ısıtırken kapalı tencerelerle pişirir-ken.

2

Birden fazla pişirme bölgesinde veya bekte kapalı kaplarda pişirme işlemi yaparken, hafifçe kızartırken.




Pişirme işleminden önce ve sonra davlumbazın yaklaşık 15 dakika kadar çalışmaya devam etmesi önerilir.

### Cihazın etkinleştirilmesi

#### davlumbazı çalıştırmak için:

1. Davlumbazı açmak için **1** düğmesine basın.
2. Hızı değiştirmek için, **2** ögesine geçin.

### Cihazın devre dışı bırakılması


Cihazı kapatmak için fan hız düğmesini  konumuna getirin.

## Aydınlatma



Davlumbaz lambası diğer davlumbaz fonksiyonlarından bağımsız olarak çalışır.

### Aydınlatmanın etkinleştirilmesi ve devre dışı bırakılması

Pişirme yüzeyini aydınlatmak için  lamba düğmesini kullanın.

## 6. BAKIM VE TEMİZLİK

### 6.1 Temizleme ile ilgili notlar



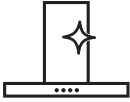
#### Aşındırıcı deterjan ve fırçalar kullanmayın.

Cihazın yüzeyini yumuşak bir bez ve deterjanlı sıcak su ile temizleyin.

Pişirmeden sonra cihazın bazı bölümleri sıcak kalmış olabilir. Cihazın üzerinde leke kalması için, cihaz soğutulmuş temiz bir bez veya kağıt havluyla kurulanmalıdır.

#### Temizlik Maddeleri

Lekeler orta derece etkili bir deterjanla temizlenmelidir.



#### Davlumbazı temiz tutunuz

Cihazı her ay temizleyerek filtrelerini yağlayın. İç kısımdan ve yağ filtrelerinden yağları iyice temizleyin. Birikmiş yağlar ya da diğer artıklar yangına sebep olabilir.

Yağ filtreleri bulaşık makinesinde yıkanmaya uygundur.

Bulaşık makinesi düşük bir sıcaklığa ve kısa bir programa ayarlanmalıdır. Yağ filtresinin rengi değişebilir, bu cihazın performansını etkilemez.



#### Karbon filtre

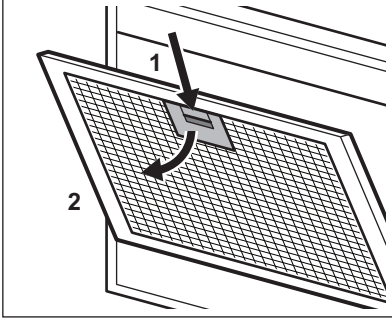
Karbon filtresinin saturasyon süresi, pişirme türüne ve yağ filtresinin temizlenme sıklığına bağlı olarak değişir. Aksesuarla birlikte verilen broşüre bakın.

### 6.2 Yağ filtresinin temizlenmesi

Filtreler, karşı tarafta bulunan klipsler ve pimler kullanılarak takılabilir.

#### Filtreyi temizlemek için:

1. Davlumbazın altında bulunan filtre panelindeki montaj klipsinin tutamağına basın (1).



2. Filtrenin önünü hafifçe aşağı doğru eğin (2), ardından çekin.

Tüm filtreler için ilk iki adımı tekrarlayın.

3. Filtreleri aşındırıcı olmayan deterjanlarla bir sünger yardımıyla temizleyin veya bulaşık makinesinde yıkayın.



Bulaşık makinesi düşük bir sıcaklığa ve kısa bir programa ayarlanmalıdır. Yağ filtresinin rengi değişebilir, bu cihazın performansını etkilemez.

4. Filtreleri yeniden takmak için ilk iki adımı ters sırada yapın.

Mümkünse adımları tüm filtreler için tekrarlayın.

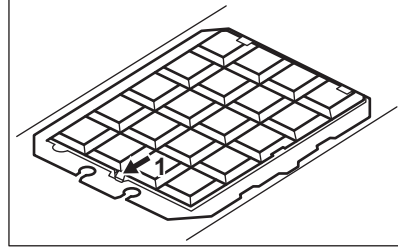
### 6.3 Karbon filtre değişimi - isteğe bağlı



Türüne bağlı olarak bazı filtreler yeniden kullanılabilir. Filtreyle birlikte gelen broşüre bakın.

Filtreyi değiştirmek için:

1. Yağ filtrelerini cihazdan çıkarın. Bu bölümdeki "Yağ filtresinin temizlenmesi" kısmına bakın.
2. tırnağa (1) basın ve filtrenin önünü hafifçe eğin.



3. Yeni bir filtre takmak için aynı adımları ters sıralamada yapın.

### 6.4 Lambanın değiştirilmesi

#### ⚠ UYARI!

Yangın ve elektrik çarpması riski! İşlem öncesi cihazın elektrik bağlantısını kesin! Dokunmadan önce ampülün soğuduğundan emin olun.

#### ⚠ UYARI!

Yaralanma riski! Lambayı değiştirmek için koruyucu eldiven kullanın.



Cihazın zarar görme riski vardır! Keskin kenarlı aletler kullanmayın!

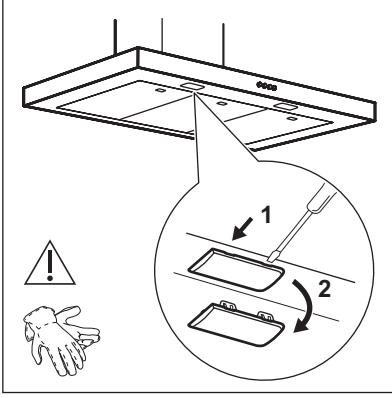
Yanan ampülü özelliklere uygun şekilde değiştirin:

|                                 |                                 |
|---------------------------------|---------------------------------|
| Güç (W)                         | 4                               |
| Piriz                           | E14                             |
| Voltaj (V)                      | 220 - 240                       |
| Boyutlar (mm)                   | 37 x 100 (çap x uzunluk)        |
| ILCOS D Kodu (IEC 61231'e göre) | DRBB/F-4-220-240-<br>E14-37/100 |



Lambayı değiştirmek için:

1. Lamba kapağının her bir tarafında iki yuva vardır (1). Düz, keskin olmayan plastik bir alet kullanın. Lamba kapağını cihazdan dikkatli bir şekilde çıkarın (2).



2. Lambayı değiştirin.
3. Lamba kapağını takın.

## 7. SORUN GİDERME

### ⚠ UYARI!

Güvenlik bölümlerine bakın.

### 7.1 Bu durumlarda ne yapmalı...

| Sorun                          | Olası sebep   | Çözüm  |
|--------------------------------|---|--|
| Cihazı çalıştıramıyorsunuz.    | Cihaz güç kaynağına bağlanmamıştır ya da elektrik bağlantısı doğru şekilde yapılmamıştır. | Cihazın elektrik kaynağına doğru şekilde bağlı olup olmadığını kontrol edin.   |
| Cihazı çalıştıramıyorsunuz.    | Elektrik güç kaynağının olması.   | Sigortayı veya ana şalteri kontrol edin. Sigorta veya şalter devreyi kesmeye devam ederse, kalifiye bir elektrikçiye başvurun. |
| Lamba yanmıyor.                | Lamba arızalıdır.   | Lambayı değiştirin. "Bakım ve Temizlik" bölümüne bakın.  |
| Cihaz yeterince buhar emmiyor. | Motor hızı görünen buharlar için yeterli değil.   | Motorun hızını değiştirin.   |

## 8. TÜKETİCİNİN SEÇİMLİK HAKLARI

1. Malın ayıplı olduğunun anlaşılması durumunda tüketici;
  - a. Satılanı geri vermeye hazır olduğunu bildirerek sözleşmeden dönme,
  - b. Satılanı alıkoyup ayıp oranında satış bedelinden indirim isteme,
  - c. Aşırı bir masraf gerektirmediği takdirde, bütün masrafları satıcıya ait
  - d. İmkân varsa, satılanın ayıpsız bir misli ile değiştirilmesini isteme, seçimli haklarından birini kullanabilir. Satıcı, tüketicinin tercih ettiği bu talebi yerine getirmekle yükümlüdür.
2. Ücretsiz onarım veya malın ayıpsız misli ile değiştirilmesi hakları üretici veya

ithalatçıya karşı da kullanılabilir. Bu fıkradaki hakların yerine getirilmesi konusunda satıcı, üretici ve ithalatçı mütessesilen sorumludur. Üretici veya ithalatçı, malın kendisi tarafından piyasaya sürülmesinden sonra ayıbın doğduğunu ispat ettiği takdirde sorumlu tutulmaz.

3. Ücretsiz onarım veya malın ayıpsız misli ile değiştirilmesinin satıcı için orantısız güçlükleri beraberinde getirecek olması hâlinde tüketici, sözleşmeden dönme veya ayıp oranında bedelden indirim haklarından birini kullanabilir. Orantısızlığın tayininde malın ayıpsız değeri, ayıbın önemi ve diğer seçimlik haklara başvurunun tüketici açısından sorun teşkil edip etmeyeceği gibi hususlar dikkate alınır.
4. Ücretsiz onarım veya malın ayıpsız misli ile değiştirilmesi haklarından birinin seçilmesi durumunda bu talebin satıcıya, üreticiye veya ithalatçıya yöneltilmesinden itibaren azami otuz iş günü, konut ve tatil amaçlı taşınmazlarda ise altmış iş günü içinde yerine getirilmesi zorunludur. Ancak, bu Kanununun 58 inci maddesi uyarınca çıkarılan yönetmelik eki listede yer alan mallara ilişkin, tüketicinin ücretsiz onarım talebi, yönetmelikte belirlenen azami tamir süresi içinde yerine getirilir. Aksi hâlde tüketici diğer seçimlik haklarını kullanmakta serbesttir.
5. Tüketicinin sözleşmeden dönme veya ayıp oranında bedelden indirim hakkını seçtiği durumlarda, ödemiş olduğu bedelin tümü veya bedelden yapılan indirim tutarı derhâl tüketiciye iade edilir.
6. Seçimlik hakların kullanılmasında nedeniyle ortaya çıkan tüm masraflar, tüketicinin seçtiği hakkı yerine getiren tarafça karşılanır. Tüketici bu seçimlik haklarından biri ile birlikte 11/1/2011 tarihli ve 6098 sayılı Türk Borçlar Kanunu hükümleri uyarınca tazminat da talep edebilir.

**Tüketici, garantiden doğan haklarının kullanılmasında ilgili olarak çıkabilecek uyuşmazlıklarda yerleşim yerinin bulunduğu veya tüketici işleminin yapıldığı yerdeki Tüketici Hakem Heyetine veya Tüketici Mahkemesine başvurabilir.**

**Üretici / İhracatçı :**

ELECTROLUX APPLIANCES AB  
BUSINESS SECTOR EMA-EMEA (SEE)  
ST GÖRANSGATAN 143  
SE-105 45 STOCKHOLM  
SWEDEN  
TEL: +46 (8) 738 60 00  
FAX: +46 (8) 738 63 35  
www.electrolux.com

**İthalatçı: Electrolux Day. Tük. Mam. San. Tic. A.Ş.**


Adres: İnci Çıkmazı No:3 İnci Ofis Zemin Kat  
Daire:6 Altunizade 34662  
Üsküdar, İstanbul-Türkiye  
Müşteri Hizmetleri : 0 850 2503589  
musteri\_hizmetleri@electrolux.com  
WEB: www.electrolux.com.tr


**Kullanım Ömrü Bilgisi :**

Kullanım ömrü küçük ev aletlerinde 7 yıl, diğer beyaz eşya ürünlerinde ise 10 yıldır. Kullanım ömrü, üretici ve/veya ithalatçı firmanın cihazınızla ilgili yedek parça temini ve bakım süresini ifade eder.

**AEEE Yönetmeliğine Uygundur.**

## 9. ÇEVREYLE İLGİLİ BİLGİLER

Şu sembole sahip malzemeler geri dönüştürülebilir . Ambalajı geri dönüşüm için uygun konteynerlere koyun. Elektrikli ve

elektronik cihaz atıklarının geri dönüşümüne ve çevre ve insan sağlığının korunmasına yardımcı olun. Ev atığı sembolü  bulunan

cihazları atmayın. Ürünü yerel geri dönüşüm tesislerinize gönderin ya da belediye ile irtibata geçin.

## Ласкаво просимо до Electrolux! Дякуємо, що обрали наш прилад.



Отримати поради з використання, брошури, інструкції з усунення несправностей, інформацію щодо сервісу та ремонту:  
[www.electrolux.com/support](http://www.electrolux.com/support)

Може змінитися без оповіщення.

## ЗМІСТ

|                                      |     |
|--------------------------------------|-----|
| 1. ІНФОРМАЦІЯ З ТЕХНІКИ БЕЗПЕКИ..... | 261 |
| 2. ІНСТРУКЦІЇ З ТЕХНІКИ БЕЗПЕКИ..... | 264 |
| 3. УСТАНОВКА.....                    | 265 |
| 4. ОПИС ВИРОБУ.....                  | 266 |
| 5. ЩОДЕННЕ ВИКОРИСТАННЯ.....         | 266 |
| 6. ДОГЛЯД ТА ЧИСТКА.....             | 267 |
| 7. УСУНЕННЯ ПРОБЛЕМ.....             | 269 |
| 8. ОХОРОНА ДОВКІЛЛЯ.....             | 269 |

## 1. ⚠ ІНФОРМАЦІЯ З ТЕХНІКИ БЕЗПЕКИ

Перед установкою та експлуатацією приладу слід уважно прочитати інструкцію користувача. Виробник не несе відповідальності за травми або збитки через неправильне встановлення або використання. Інструкції з експлуатації слід зберігати в безпечному і доступному місці з метою користування в майбутньому.

### 1.1 Безпека дітей і вразливих осіб

- Діти від 8 років та особи з обмеженими фізичними, сенсорними або психічними можливостями чи недостатнім досвідом і знаннями можуть користуватися цим приладом лише під наглядом, або за умови попереднього отримання інструкцій з безпечного користування приладом та розуміння пов'язаних з цим ризиків. Діти до 8 років та особи з важкою та комплексною неприцездатністю можуть перебувати поблизу приладу лише за умови, якщо знаходяться під безперервним спостереженням.

- Слідкуйте за тим, аби діти не бавилися з приладом.
- Тримайте усі пакувальні матеріали подалі від дітей та утилізуйте їх належним чином.
- Не допускайте дітей і домашніх тварин до приладу під час його роботи.
- Чищення або обслуговування приладу дітьми дозволяється лише під наглядом.

## 1.2 Загальна безпека

- Цей прилад призначений виключно для застосування в домашніх умовах над варильними поверхнями, плитами та подібними пристроями для готування.
- Цей прилад призначений для використання в домашніх умовах у приміщенні.
- Цей прилад можна використовувати в офісах, готельних номерах, напівготелях, приміщеннях для фермерського туризму та інших подібних приміщеннях, де застосування цього приладу не перевищує (середній) рівень побутового користування.
- Перш ніж виконувати операції з технічного обслуговування, від'єднайте прилад від джерела живлення.
- **ОБЕРЕЖНО:** Доступні частини можуть нагріватися під час використання з приладами для приготування їжі.
- Використовуйте лише кріпильні гвинти, що постачаються разом із приладом, якщо гвинти не входять до комплекту поставки, використовуйте гвинти, рекомендовані в інструкції зі встановлення. Встановлюйте прилад у безпечному підходящому місці, що відповідає вимогам зі встановлення.
- **ПОПЕРЕДЖЕННЯ:** Невстановлення гвинтів або кріпильного пристрою відповідно до цих інструкцій може становити небезпеку ураження електричним струмом.
- Не використовуйте клеї для фіксації приладу.
- Мінімальна відстань між поверхнею варильної панелі, на якій стоїть посуд, та нижньою частиною приладу має

становити не менше 65 см, якщо інше не зазначено в інструкції зі встановлення приладу або варильної поверхні.

- Викид повітря повинен відповідати нормам, прийнятим місцевими органами влади.
- Переконайтеся в тому, що кімната, в якій встановлюється прилад, достатньо провітрюється і в кімнату не потраплятиме зворотній потік газів від приладів, які працюють на газу або паливі, а також від відкритого вогню.
- Переконайтеся, що вентиляційні отвори не заблоковані, а повітря, що збирається приладом, не потрапляє до каналу, який використовується для відведення диму та пари з інших приладів (системи центрального опалення, термосифонів, водонагрівачів тощо).
- Коли прилад працює з іншими приладами, максимальний вакуум, що утворюється в приміщенні, не повинен перевищувати 0,04 мбар.
- У разі пошкодження електричного кабелю його має замінити виробник, його авторизований сервісний центр або інші аналогічно кваліфіковані особи задля уникнення ураження електричним струмом.
- У разі пошкодження кабелю його слід замінити на спеціальний з'єднувальний шнур, який можна придбати в виробника або в його авторизованому сервісному центрі.
- Якщо прилад підключено безпосередньо до електромережі, електрообладнання має бути оснащене ізолюючим пристроєм, який дозволяє відключати прилад від електромережі на всіх контактах. Повне відключення має відповідати умовам, визначеним у категорії перенапруги III. Засоби для від'єднання повинні бути вбудовані в стаціонарну електропроводку відповідно до правил електромонтажу.
- Забороняється здійснювати фламбування під приладом.

- Не використовуйте для витягування небезпечних або вибухових матеріалів і парів.
- Регулярно очищуйте прилад м'якою тканиною, щоб запобігти пошкодженню матеріалу поверхні.
- Для чищення скляної поверхні приладу не використовуйте пароочисник, розпилювач води, жорсткі абразивні засоби для чищення та металеві мочалки, оскільки це може призвести до появи тріщин на склі. Застосовуйте лише нейтральні миючі засоби.
- Регулярно очищуйте жирові фільтри (мінімум кожні 2 місяці) та видаляйте жирові відкладення з приладу, щоб запобігти ризику виникнення пожежі.
- Використовуйте тканину для очищення внутрішньої частини приладу.

## 2. ІНСТРУКЦІЇ З ТЕХНІКИ БЕЗПЕКИ

### 2.1 Встановлення

#### ПОПЕРЕДЖЕННЯ!


Існує ризик отримання травм, ураження електричним струмом, пожежі, опіків або пошкодження приладу.

- Встановлювати цей прилад повинен лише кваліфікований фахівець.
- Не встановлюйте й не використовуйте пошкоджений прилад.
- Дотримуйтеся інструкцій зі встановлення, що постачаються разом із приладом.
- Будьте обережні під час переміщення приладу, оскільки він важкий. Використовуйте захисні рукавички та взуття, що постачається в комплекті.
- Перед встановленням приладу видаліть всю упаковку, маркування та захисну плівку.
- Не встановлюйте виведення відпрацьованого повітря у порожнину стіни, якщо порожнина не призначена для цієї мети.

### 2.2 Під'єднання до електромережі

#### ПОПЕРЕДЖЕННЯ!

Існує ризик займання та ураження електричним струмом.

- Усі роботи з під'єднання до електромережі мають виконуватися кваліфікованим електриком.
- Переконайтеся в тому, що параметри на табличці з технічними даними сумісні з електричними параметрами електроживлення від мережі.
- Якщо на табличці з технічними даними не надруковано символ , прилад повинен бути заземлений.
- Завжди використовуйте правильно встановлену протиударну розетку.
- Стежте за тим, щоб проводи живлення не заплутувалися.
- Не використовуйте розгалужувачі, перехідники й подовжувачі.
- Не вставляйте вилку в розетку, яка ненадійно закріплена.
- Не тягніть за кабель живлення, щоб відключити прилад з мережі. Завжди вимикайте, витягаючи штепсельну вилку.

- Елементи захисту від ураження електричним струмом та ізоляція мають бути закріплені так, аби їх не можна було зняти без спеціального інструмента.
- Переконайтесь у правильному встановленні приладу. Незакріплений або неправильно розташований кабель живлення може призвести до значного нагрівання роз'ємів.
- Підключайте прилад наприкінці встановлення. Переконайтесь, що після установки є вільний доступ до мережі.

### 2.3 Користування

#### ПОПЕРЕДЖЕННЯ!

Існує небезпека травмування, опіків і ураження електричним струмом.

- Цей прилад призначений виключно для приготування їжі. Не використовуйте прилад для інших цілей.
- Не змінюйте технічні специфікації цього приладу.
- Не працюйте з приладом, якщо ваші руки мокрі або якщо він контактує з водою.
- Використовуйте лише аксесуари, що постачаються разом із приладом.
- Під час готування та смаження з використанням жирів і олії, тримайте їх осторонь від відкритого вогню або гарячих предметів.
- Не використовуйте незакриті електричні грилі.
- Не використовуйте прилад як поверхню для зберігання речей.
- Не використовуйте лупу, бінокль або подібні оптичні пристрої, щоб дивитися безпосередньо на підсвітку приладу.
- Якщо прилад працює з іншими пристроями, максимальний розвинений

тиск не повинен перевищувати 4 Па (4x10<sup>-5</sup> бар).

### 2.4 Сервіс

- Для ремонту приладу звертайтеся до авторизованого сервісного центру. Використовуйте лише оригінальні запасні частини.
- Стосовно ламп всередині цього виробу та запасних ламп, що продаються окремо: Ці лампи призначені для використання у побутових приладах з екстремальними фізичними умовами, такими як температура, вібрація, вологість, або призначені для надання інформації про стан роботи приладу. Вони не призначені для використання з іншою метою та не придатні для освітлення побутових приміщень.

### 2.5 Утилізація

#### ПОПЕРЕДЖЕННЯ!

Існує небезпека травмування або задушення.

- По інформацію з належної утилізації приладу зверніться до органів муніципальної влади.
- Від'єднайте прилад від електромережі.
- Відріжте кабель електричного живлення від приладу та утилізуйте його.

Цей продукт по вмісту небезпечних речовин відповідає вимогам Технічного регламенту обмеження використання деяких небезпечних речовин в електричному та електронному обладнанні (постанова Кабінету Міністрів України №139 від 10 березня 2017р.)

## 3. УСТАНОВКА

#### ПОПЕРЕДЖЕННЯ!

Див. розділи з інформацією щодо техніки безпеки.

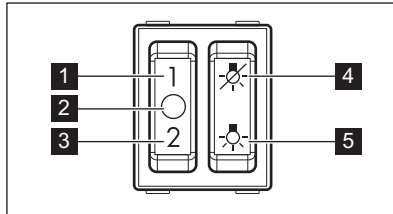
### 3.1 Інструкції зі встановлення



Для отримання повної інформації про встановлення приладу зверніться до окремої брошури зі встановлення.

## 4. ОПИС ВИРОБУ

### 4.1 Огляд панелі керування



| Функція                      | Опис                                     |
|------------------------------|--|
| <b>1</b> Перша швидкість     | Двигун вмикається на першу швидкість.    |
| <b>2</b> Вимк.               | Вимикає витяжку.                         |
| <b>3</b> Друга швидкість     | Двигун перемикається на другу швидкість. |
| <b>4</b> Індикатор вимкнено  | Вимикає освітлення.                      |
| <b>5</b> Індикатор увімкнено | Вмикає освітлення.                       |

## 5. ЩОДЕННЕ ВИКОРИСТАННЯ

### 5.1 Використання витяжки

Перевірте рекомендовану швидкість відповідно до таблиці нижче.

- |          |   |
|----------|---|
| <b>1</b> | Нагрівання їжі, готування в накритому кришкою посуді.   |
| <b>2</b> | Готування в накритому кришкою посуді на кількох зонах нагрівання або конфорках, легке обсмажування. |



Рекомендується залишати витяжку працювати протягом приблизно 15 хвилин до та після готування.

Увімкнення приладу

**Для керування витяжкою:**

1. Натисніть кнопку **1**, щоб увімкнути витяжку.
2. Щоб змінити швидкість, натисніть **2**.

Вимкнення приладу


Щоб вимкнути прилад, перемістіть перемикач швидкості вентилятора в положення

## Підсвітка



Підсвітка витяжки працює незалежно від інших функцій витяжки.

## Увімкнення та вимкнення підсвітки

Щоб підсвітити варильну поверхню, використовуйте перемикач підсвітки .

## 6. ДОГЛЯД ТА ЧИСТКА

### 6.1 Примітки щодо очищення



Засоби для чищення

#### Не використовуйте абразивні засоби для чищення та щітки.

Очиште поверхню приладу за допомогою м'якої ганчірки, змоченої в теплій воді з додаванням м'якого засобу для чищення.

Після готування деякі частини приладу залишаються гарячими. Щоб уникнути плям, необхідно зачекати, доки прилад охолоне, а потім протерти насухо чистою серветкою або паперовим рушником.

Використовуйте неагресивний засіб для чищення плям.



Тримайте витяжку чистою

Очищуйте прилад та жирові фільтри щомісяця. Ретельно очищуйте внутрішню частину та жирові фільтри від жиру. Накопичення жиру й інших залишків їжі може спричинити загоряння.

Жирові фільтри можна мити в посудомийній машині.

Для посудомийної машини потрібно встановити низьку температуру й короткий цикл миття. Жировий фільтр може знебарвитися, що не впливає на ефективність роботи приладу.



Вугільний фільтр

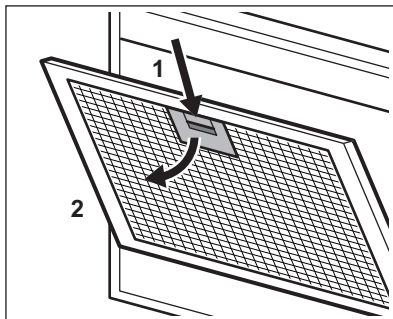
Час нейтралізації вугільного фільтра може бути різним в залежності від способу готування та регулярності очищення жирового фільтра. Див. буклет серед аксесуарів.

### 6.2 Очищення жирового фільтра

Фільтри встановлено з використанням затискачів і штифтів на протилежній стороні.

Щоб очистити фільтр, виконайте наведені нижче дії.

1. Натисніть ручку затискача кріплення на панелі фільтра під витяжкою (1).



2. Злегка нахиліть передню частину фільтра вниз (2), потім потягніть. Повторіть перші два кроки для всіх фільтрів.

- Очистіть фільтри губкою з неабразивними мийними засобами або вимийте в посудомийній машині.



Для посудомийної машини потрібно встановити низьку температуру й короткий цикл миття. Жировий фільтр може знебарвитися, що не впливає на ефективність роботи приладу.

- Щоб установити фільтри на місце, повторіть перші два кроки у зворотному порядку.

Повторіть кроки для всіх фільтрів (якщо застосовно).

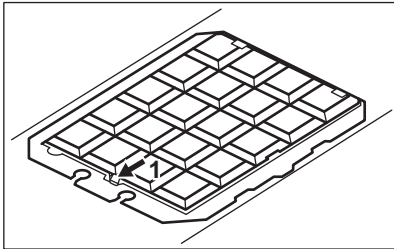
### 6.3 Заміна вугільного фільтра (необов'язково)



Залежно від типу, фільтр може підлягати чи не підлягати відновленню. Див. буклет, що постачається з фільтром.

Щоб замінити фільтр:

- Зніміть жирові фільтри з приладу. Див. пункт «Очищення жирового фільтра» в цьому розділі.
- натисніть на язичок (1) і злегка нахиліть передню частину фільтра.



- Щоб встановити новий фільтр, повторіть ті самі кроки в зворотному порядку.

### 6.4 Заміна лампи

#### ПОПЕРЕДЖЕННЯ!

Існує небезпека опіків і ураження електричним струмом. Відключіть прилад від мережі електроживлення перед початком виконання робіт! Переконайтеся, що лампа охолола, перш ніж торкатися її.

#### ПОПЕРЕДЖЕННЯ!


Ризик травмування! Для заміни лампи одягайте захисні рукавички.



Існує ризик пошкодження приладу. Не використовуйте інструменти з гострими краями!

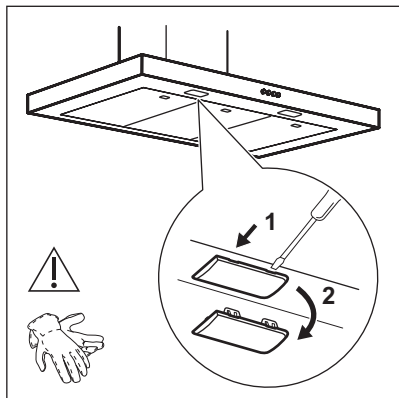
Замініть перегорілу лампочку відповідно до специфікацій:

|                                  |                              |
|----------------------------------|------------------------------|
| Потужність (Вт)                  | 4                            |
| Розетка                          | E14                          |
| Напруга (В)                      | 220 - 240                    |
| Розміри (мм)                     | 37 x 100 (діаметр x довжина) |
| Код ILCOS D (згідно з IEC 61231) | DRBB/F-4-220-240-E14-37/100  |



Щоб замінити лампу:

- З боків плафону лампи розташовано два прорізи (1). Використовуйте плоский негострий пластиковий інструмент. Обережно зніміть плафон лампи з приладу (2).



2. Замініть лампу.
3. Встановіть плафон на місце.

## 7. УСУНЕННЯ ПРОБЛЕМ

### ⚠ ПОПЕРЕДЖЕННЯ!

Див. розділи з інформацією щодо техніки безпеки.

### 7.1 Дії в разі виникнення проблем

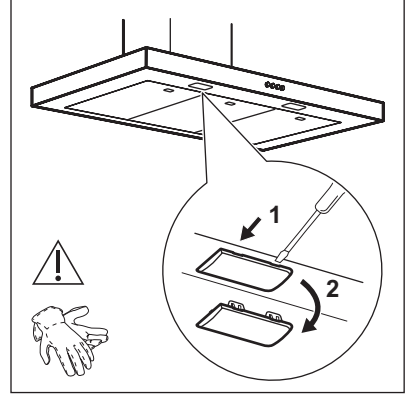
| Проблема                            | Можлива причина   | Спосіб вирішення  |
|-------------------------------------|---|---|
| Не вдається активувати прилад.      | Прилад не під'єднано до мережі живлення або під'єднано неправильно. | Переконайтеся, що прилад було правильно підключено до електромережі.  |
| Не вдається увімкнути прилад.       | Відсутність живлення.   | Перевірте запобіжник або вимикач. Якщо запобіжник або вимикач продовжують переривати контур, зверніться до кваліфікованого електрика. |
| Лампочка не світиться.              | Лампа несправна.  | Замініть лампу. Див. розділ «Догляд та чищення».  |
| Прилад не поглинає достатньо парів. | Швидкість двигуна не відповідає утворюваній парі.                   | Змініть швидкість двигуна.  |

## 8. ОХОРОНА ДОВКІЛЛЯ

Здавайте на повторну переробку матеріали, позначені відповідним символом . Викидайте упаковку у відповідні контейнери для вторинної сировини. Допоможіть захистити навколишнє середовище та здоров'я інших людей і забезпечити вторинну переробку

електричних і електронних приладів. Не викидайте прилади, позначені відповідним символом , разом з іншим домашнім сміттям. Поверніть продукт до заводу із вторинної переробки у вашій місцевості або зверніться до місцевих муніципальних органів влади.

1. يتضمن غطاء المصباح فتحتين على كل جانب (1). استخدم أداة بلاستيكية مسطحة وغير حادة. قم بإزالة غطاء المصباح برفق من الجهاز (2).
2. استبدل المصباح.
3. ركب غطاء المصباح.



## 7. استكشاف الأخطاء وإصلاحها

⚠ تحذير

راجع فصول الأمان.

### 7.1 ماذا تفعل لو...

| المشكلة                               | السبب المحتمل   | الإصلاح   |
|---------------------------------------|---|---|
| تعذر تفعيل الجهاز.                    | الجهاز غير متصل بمصدر الكهرباء أو أنه متصل بشكل غير صحيح. | تأكد مما إذا كان الجهاز متصلاً بشكل صحيح بمصدر الكهرباء.  |
| تعذر تفعيل الجهاز.                    | عدم وجود مصدر للتيار الكهربائي.                           | تحقق من المنصهر أو المفتاح الرئيسي. إذا استمر المنصهر أو المفتاح في كسر الدائرة، فاتصل بكهربائي مؤهل. |
| المصباح لا يعمل.                      | المصباح معيب.   | استبدل المصباح. راجع فصل "العناية والتنظيف"   |
| الجهاز لا يمتص مقدار كافٍ من الأبخرة. | سرعة المحرك غير كافية مقارنة بالأبخرة المتصاعدة.          | تغيير سرعة المحرك.  |

## 8. المخاوف البيئية

الأخرى. ومن ثم قم بإعادة المنتج إلى الجهة المسؤولة عن إعادة التصنيع بمنطقة أو اتصل بالمجلس المحلي التابع له.

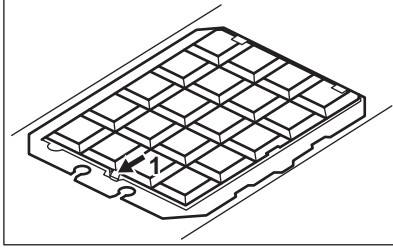
أعد تدوير المواد التي تحمل الرمز . ضع الأغلفة في حاوية مناسبة لإعادة التدوير. ساعد في حماية البيئة والصحة الإنسانية و قم بإعادة تصنيع مخلفات الأجهزة الإلكترونية والكهربائية. لا تتخلص من الأجهزة التي تحمل رمز مع غيرها من المخلفات المنزلية

تختلف مدة نقع فلتر دقائق الفحم حسب نوع الطهي ومدى الانتظام في تنظيف فلتر الدهون. راجع النشرة الموجودة في الملحق.



فلتر دقائق الفحم

2. اضغط على اللسان (1) ثم قم بإزالة الجزء الأمامي من الفلتر قليلاً.



3. لتركيب فلتر جديد، اتبع نفس الخطوات بالترتيب العكسي.

#### 6.4 استبدال المصباح

⚠ تحذير

هناك احتمال احتراق أو التعرض لصدمة كهربائية!  
افصل الجهاز من الكهرباء قبل التشغيل! تأكد أن حرارة مصباح الإضاءة قد هدأت قبل لمسه.

⚠ تحذير

خطر التعرض لإصابة! استخدم قفازات واقية أثناء استبدال المصباح.

ⓘ

خطر تعرض الجهاز للتلف! لا تستخدم أدوات ذات حواف حادة!

استبدل مصباح الإضاءة المحترق وفقاً للمواصفات:

|                                       |                                 |
|---------------------------------------|---------------------------------|
| الطاقة (وات)                          | 4                               |
| مقيس                                  | E14                             |
| الجهد الكهربائي (فولت)                | 240 - 220                       |
| الأبعاد (مم)                          | 100 × 37 (القطر × الطول)        |
| رمز ILCOS D (وفقاً للمعيار IEC 61231) | DRBB/F-4-220-240-<br>E14-37/100 |



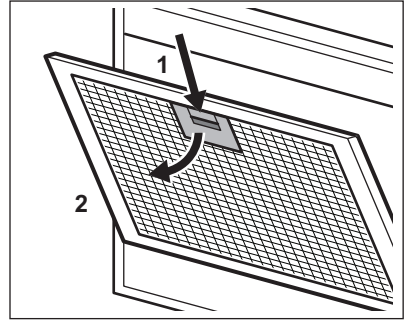
لاستبدال المصباح:

#### 6.2 تنظيف فلتر الدهون

يتم تثبيت الفلاتر باستخدام مشابك تثبيت ودبابيس على الجهة المقابلة.

لتنظيف الفلتر:

1. اضغط على مقبض مشبك التثبيت على لوحة الفلتر الموجودة أسفل المدخنة (1).



2. قم بلف الجزء الأمامي من الفلتر إلى الأسفل قليلاً (2)، ثم اسحبه.

3. قم بتنظيف الفلاتر باستخدام قطعة إسفنج ومادة منظفة غير كاشطة أو غسلها في غسالة الصحون.

ⓘ

يجب ضبط غسالة الصحون على درجة حرارة منخفضة ودورة قصيرة. قد يتغير لون فلتر الدهون، ولكن هذا لن يؤثر على أداء الجهاز.

4. لتركيب الفلاتر مرة أخرى، اتبع الخطوات السابقتين بالترتيب العكسي.

كرر الخطوات مع جميع الفلاتر إن أمكن.

#### 6.3 استبدال فلتر الفحم - اختياري

ⓘ

حسب النوع، يمكن تجديد الفلتر أو لا يمكن تجديده. راجع النشرة المرفقة مع الفلتر.

لاستبدال الفلتر:

1. قم بإزالة فلتر الدهون من الجهاز. راجع قسم "تنظيف فلتر الدهون" في هذا الفصل.

| الوظيفة | الوصف               |
|---------|---------------------|
| 4       | إيقاف تشغيل المصباح |
| 5       | تشغيل المصباح       |

## 5. الاستخدام اليومي

### 2. لتغيير السرعة، انتقل إلى 2.

إيقاف تشغيل الجهاز  
لإيقاف تشغيل الجهاز، قم بتحريك مفتاح سرعة  
المروحة على الوضع 0.

### الإضاءة

تعمل إضاءة الغطاء بشكل مستقل عن وظائف  
الغطاء الأخرى.

تشغيل الإضاءة وإيقاف تشغيلها  
استخدم مفتاح الإضاءة لإنارة سطح الطهي.

### 5.1 استخدام الغطاء

تحقق من السرعة الموصى بها وفقاً للجدول أدناه.

1 أثناء تسخين الطعام أو طهيه مع تغطية الأواني.

2 أثناء الطهي مع تغطية الأواني على مناطق طهي أو  
شعلات متعددة، قلي خفيف.



بوصى بترك المدخنة تعمل لمدة 15 دقيقة تقريباً  
قبل الطهي وبعده.

### تشغيل الغسالة

### تشغيل المدخنة:

1. اضغط على الزر 1 لتشغيل الغطاء.

## 6. العناية والتنظيف

### 6.1 ملاحظات على التنظيف

لا تستخدم منظفات كاشطة وفرش.  
نظف سطح الموقد بقطعة فماش ناعمة باستخدام المياه الدافئة وسائل تنظيف خفيف.

بعد الطهي يمكن أن تسخن بعض أجزاء الموقد. لتجنب البقع يجب تبريد الموقد وتجفيفه بقطعة فماش  
نظيفة أو مناشف ورقية.

نظف البقع بوسائل تنظيف خفيف.



مواد التنظيف

قم بتنظيف الموقد وفلاتر الدهون كل شهر. نظف الفلاتر الداخلية وفلاتر الدهون من الدهون بعناية. قد  
يتسبب تراكم الدهون أو بقايا الطعام الأخرى في حدوث حريق.

يمكن غسل فلاتر الدهون باستخدام غسالة الأطباق.  
يجب ضبط غسالة الصحون على درجة حرارة منخفضة ودورة قصيرة. قد يتغير لون فلتر الدهون، ولكن هذا  
لن يؤثر على أداء الجهاز.



حافظ على نظافة  
المدخنة

المصاييح مخصصة لتحمل أقصى ظروف مادية في الأجهزة المنزلية ، مثل درجة الحرارة ، الاهتزاز ، الرطوبة ، و أنها مخصصة للإشارة إلى معلومات خاصة بالحالة التشغيلية للجهاز . وهي ليست مخصصة للاستخدام في تطبيقات أخرى أو لإضاءة الغرف المنزلية.

## 2.5 التخلص من الغسالة

⚠ تحذير

خطر التعرض للإصابة أو الاختناق.

- اتصل بالهيئة المحلية للحصول على معلومات حول كيفية التخلص من الجهاز.
- افصل الجهاز عن مصدر التيار الرئيس.
- افصل كبل الكهرباء الرئيسي القريبة من الجهاز وتخلص منها.

- لا تغير مواصفات هذا الجهاز.
- لا تقم بتشغيل الجهاز وبداك مبتلتان أو عند ملامسته للماء.
- لا تستخدم إلا الملحقات المرفقة مع الجهاز.
- حافظ على السنّة اللهب أو الأجسام الساخنة بعيداً عن الشحوم أو الزيوت عند الطهي والقلّي.
- لا تستخدم الشبكات الكهربائية غير المغطاة.
- لا تستخدم الجهاز كسطح تخزين.
- لا تستخدم عدسات مكبرة أو منظار أو أجهزة بصرية مماثلة للنظر مباشرة في ضوء الجهاز.
- إذا كان الجهاز يعمل مع أجهزة أخرى، فيجب ألا يتجاوز الحد الأقصى للضغط المتطور 4 باسكال (10-5x4 بار).

## 2.4 الخدمة

- لإصلاح الجهاز اتصل بمركز خدمة معتمد. احرص على استخدام قطع الغيار الأصلية فقط.
- فيما يتعلق بالمصباح (المصاييح) داخل هذا المنتج ومصاييح قطع الغيار التي تباع بشكل منفصل: هذه

## 3. التركيب

### 3.1 إرشادات التركيب

ⓘ

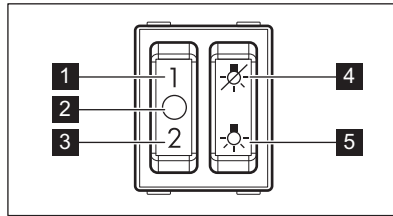
للمعلومات الكاملة عن تركيب الجهاز، ارجع إلى كتيب التركيب المنفصل.

⚠ تحذير

راجع فصول الأمان.

## 4. وصف المنتج

### 4.1 عرض لوحة التحكم



| الوظيفة          | الوصف                                 |
|------------------|---------------------------------------|
| 1 السرعة الأولى  | المحرك ينتقل إلى مستوى السرعة الأول.  |
| 2 إيقاف          | لايقاف تشغيل الغطاء.                  |
| 3 السرعة الثانية | المحرك ينتقل إلى مستوى السرعة الثاني. |

- إذا تم توصيل الجهاز بمصدر الكهرباء مباشرةً، فيجب تزويد التركيب الكهربائي بجهاز عزل يسمح بفصل الجهاز من مأخذ التيار في جميع الأقطاب. ويجب أن يمثل الفصل الكامل للشروط المحددة في الفئة الثالثة من زيادة الجهد. يجب دمج وسائل الفصل في الأسلاك الثابتة وفقاً لقواعد تمديد الأسلاك.
- لا تشعل اللهب في الطعام (طريقة إيفلاميه) أسفل الجهاز.
- لا تستخدم الجهاز حتى تخرج مواد وأبخرة خطيرة أو متفجرة.
- قم بتنظيف الجهاز بشكل منتظم باستخدام قطعة قماش ناعم لمنع تلف مادة السطح.
- لا تستخدم جهاز التنظيف بالبخار أو رشاش الماء أو المنظفات الكاشطة القاسية أو الكاشطات المعدنية الحادة لتنظيف سطح الجهاز. لا تستخدم إلا المنظفات المحايدة.
- قم بتنظيف فلاتر الدهون بانتظام (مرة كل شهرين على الأقل) و قم بإزالة رواسب الدهون من الجهاز لمنع خطر نشوب حريق.
- استخدم قطعة قماش لتنظيف الجزء الداخلي من الجهاز.

## 2. تعليمات السلامة

### 2.1 التركيب

#### ⚠ تحذير

خطر التعرض للإصابة أو حدوث صدمة كهربائية أو نشوب حريق أو احتراق أو إتلاف الجهاز.

- إذا لم يكن الرمز (⚡) مطبوعاً على لوحة التصنيف، فيجب تأريخ توصيلات الجهاز.
- يجب دائماً استخدام مقبس مقاوم للصدمات الكهربائية ومركب بشكل صحيح.
- تجنب تشابك كابل الكهرباء الرئيسي.
- تجنب استخدام المشتركات الكهربائية متعددة القوابس وكابلات الإطالة.
- إذا كان مقبس التيار الرئيسي مرتخياً، فلا تقم بتوصيل قابس التيار الرئيسي.
- تجنب سحب كابل التيار الكهربائي لفصل الجهاز. احرص دائماً على سحب قابس التيار الرئيسي.
- يجب تثبيت الحماية ضد الصدمة للأجزاء المكشوفة والمعزولة بطريقة لا يمكن إزالتها باستخدام أدوات.
- تأكد من تركيب الجهاز بطريقة صحيحة. قد تؤدي التوصيلات المتراخية أو غير الصحيحة لكابل التيار إلى سخونة الطرف بشدة.
- قم بتوصيل الجهاز عند الانتهاء من التركيب. تأكد من إمكانية الوصول إلى مأخذ التيار بعد التركيب.

### 2.3 الاستخدام

#### ⚠ تحذير

خطر التعرض للإصابة، أو الحروق، أو الصدمة الكهربائية.

- هذا الجهاز مصمم لأغراض الطهي فقط. تجنب استخدامه في أي أغراض أخرى.

#### ⚠ تحذير

هناك احتمال لنشوب حريق أو التعرض لصدمة كهربائية.

- يجب تركيب جميع التوصيلات الكهربائية بواسطة فني كهرباء مؤهل.
- تأكد من أن المعايير المدونة على لوحة تصنيف الجهد متوافقة مع تصنيفات الجهد الكهربائي لمصدر الطاقة الرئيسي.

## 1.2 السلامة العامة

- هذا الجهاز مخصص للاستخدام المنزلي فوق المواقد السطحية والمواقد العادية وأجهزة الطهي المشابهة.
- هذا الجهاز مصمم للاستخدام المنزلي الفردي في بيئة داخلية.
- يمكن استخدام هذا الجهاز في المكاتب، وغرف النزلاء في الفنادق، وغرف النزلاء في فنادق المبيت والإفطار، ودور النزلاء في المزارع، وأماكن الإقامة الأخرى المماثلة التي يقتصر استخدامه فيها على الاستخدام المنزلي (المعتاد).
- قبل تنفيذ أي عمليات صيانة، قم بفصل الجهاز من الكهرباء.
- تنبيه: قد تصبح الأجزاء التي يمكن الوصول إليها ساخنة أثناء الاستخدام بأجهزة الطهي.
- لا تستخدم إلا مسامير التثبيت الموردة مع الجهاز، وإذا لم تكن موردة معها، فاستخدم المسامير الموصى بها في تعليمات التركيب. تركيب الجهاز في مكان آمن وملائم يلبي متطلبات التركيب.
- تحذير: قد يؤدي الفشل في تثبيت المسامير أو جهاز التثبيت وفقاً لهذه التعليمات إلى مخاطر كهربائية.
- لا تستخدم مواد لاصقة لتثبيت الجهاز.
- يجب ألا تقل المسافة بين سطح الموقد التي توجد عليها المقالي والجزء السفلي من الجهاز عن 65 سم، ما لم يحدد غير ذلك في تعليمات التركيب الخاصة بالجهاز أو الموقد.
- يجب أن يمثل مخرج الهواء للوائح السلطات المحلية.
- تأكد من وجود تهوية جيدة في غرفة التركيب تجنباً لتدفق الغازات غير المرغوب فيها العائدة إلى الغرفة من الأجهزة التي تعمل بحرق الغاز أو أنواع وقود أخرى، ومنها مصادر لهب مفتوحة.
- تأكد من عدم انسداد فتحات التهوية وأن الهواء المجمع في الجهاز لا يتم نقله إلى داخل الأنابيب المستخدم لطرد الدخان والبخار من الأجهزة الأخرى (أنظمة التدفئة المركزية، والمنتعبات الحرارية، وسخانات المياه وغيرها).
- عند تشغيل الجهاز مع أجهزة أخرى، ينبغي ألا يتجاوز أقصى معدل فراغ متولد في الغرفة 0.04 مللي بار.
- في حالة تلف سلك الإمداد الكهربائي، يجب استبداله من قبل الشركة المصنعة أو مركز الخدمة المعتمد التابع لها أو غيره من الأشخاص المؤهلين لتفادي التعرض للخطر.
- في حالة تلف مجموعة الأسلاك، يجب استبدالها بمجموعة الأسلاك الخاصة التي توفرها الشركة المصنعة أو مركز الخدمة المعتمد التابع لها.

## مرحبًا بكم في إلكترولوكس! نشكرك على اختيارك لجهازنا.

الحصول على نصائح الاستخدام، والكتيبات الترويجية، ومستكشف المشكلات ومصلحها، ومعلومات الصيانة والإصلاح:

[www.electrolux.com/support](http://www.electrolux.com/support)



عرضة للتغيير بدون إشعار

### المحتويات

|     |                                  |
|-----|----------------------------------|
| 276 | 1. معلومات الأمان.....           |
| 274 | 2. تعليمات السلامة.....          |
| 273 | 3. التركيب.....                  |
| 273 | 4. وصف المنتج.....               |
| 272 | 5. الاستخدام اليومي.....         |
| 272 | 6. العناية والتنظيف.....         |
| 270 | 7. استكشاف الأخطاء وإصلاحها..... |
| 270 | 8. المخاوف البيئية.....          |

### 1. ⚠️ معلومات الأمان

قبل تركيب الجهاز واستخدامه، يرجى قراءة التعليمات الواردة بعناية. المصنع ليس مسؤولاً عن أي إصابات أو أضرار تقع نتيجة للتركيب أو الاستخدام غير الصحيح. احتفظ دائماً بالتعليمات في مكان آمن ويمكن الوصول إليه للرجوع إليها مستقبلاً.

#### 1.1 أمان الأطفال والأشخاص الضعفاء

- يمكن استخدام هذا الجهاز بمعرفة الأطفال بدءاً من سن 8 سنوات فما فوق والأشخاص الذين يعانون من ضعف في القدرات البدنية أو الحسية أو العقلية أو عدم الخبرة أو المعرفة شريطة توفير الإشراف والتوجيه لهم فيما يتعلق باستخدام الجهاز بطريقة آمنة وفهم المخاطر ذات الصلة. يجب إبعاد الأطفال الأقل من 8 سنوات والأشخاص ذوي الإعاقات الشديدة والمعقدة إلا إذا توفر الإشراف المستمر.
- ينبغي الإشراف على الأطفال لضمان عدم عبثهم بالجهاز.
- قم بإبعاد كافة الأغلفة بعيداً عن متناول الأطفال وتخلص منها على نحو ملائم.
- يجب إبقاء الأطفال والحيوانات الأليفة بعيداً عن الجهاز عند تشغيله.
- يجب ألا يقوم الأطفال بالتنظيف وصيانة المستخدم للجهاز بدون إشراف.







**electrolux.com**

867382601-A-062024



**CE**